



Узел крепления WM3026

НАСТЕННОЕ КРЕПЛЕНИЕ, ДЛЯ ОСОБО ТЯЖЕЛЫХ УСЛОВИЙ ЭКСПЛУАТАЦИИ, С КОЖУХОМ, С ПАНОРАМИРОВАНИЕМ И НАКЛОНОМ

Функции изделия

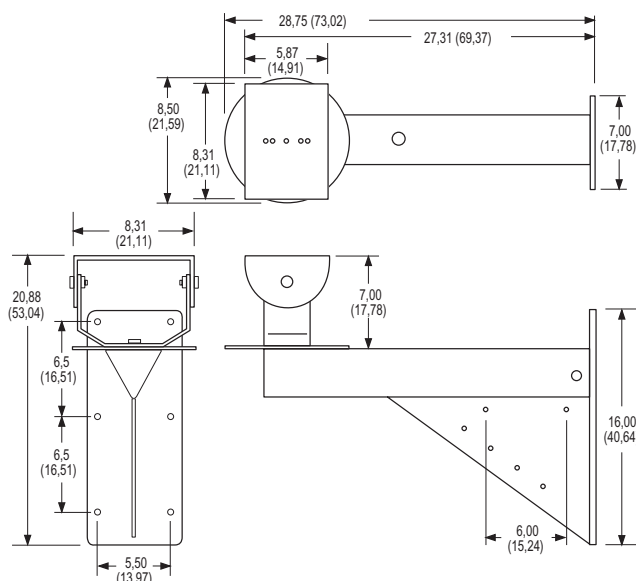
- Алюминиевая конструкция
- Максимальная нагрузка 300 фунт. (136,08 кг)
- Для использования с устройствами панорамирования и наклона или кожухами, предназначенными для тяжелых условий эксплуатации
- Встроенный клин обеспечивает дополнительную опору и достаточное пространство для монтажа внешнего приемника
- Два отверстия с трубной резьбой 3/4 дюйм. (1,9 см) сбоку от кронштейна крепления предназначены для установки соединителей гибкого металлического кабелепровода
- Регулируемая головка легко может быть удалена, позволяя использовать предназначенные для тяжелых условий эксплуатации устройства панорамирования и наклона; никакие специальные переходники для этого не требуются



Настенное крепление **WM3026** было спроектировано специально для использования с выпускаемыми Pelco и предназначенными для тяжелых условий эксплуатации устройствами панорамирования и наклона, а также кожухами. Изготавливаемый из алюминия с толщиной стенок 0,25 дюйм. (6,35 мм), узел **WM3026** может выдерживать не более 300 фунт. (136,08 кг) и безопасно монтироваться на любой вертикальной несущей поверхности.

Узел **WM3026** включает регулируемую монтажную головку, встроенный переходник для панорамирования и наклона, а также клин для дополнительной опоры. Такая гибкая конструкция позволяет упростить снятие регулируемой головки при использовании устройств панорамирования и наклона для тяжелых условий эксплуатации; никаких специальных монтажных переходников для этого не требуется. Кроме того, клин может использоваться для крепления стандартного приемника в непосредственной близости от телекамеры, кожуха, а также устройства панорамирования и наклона.

Кроме того, в тех случаях, когда проводка должна прокладываться снаружи относительно поверхности монтажа, в двух отверстиях с трубной резьбой 3/4 дюйм. (1,9 см) по бокам кронштейна крепления будет размещаться гибкий металлический кабелепровод.



ПРИМЕЧАНИЕ. В СКОБКАХ УКАЗАНЫ РАЗМЕРЫ В САНТИМЕТРАХ; ВСЕ ОСТАЛЬНЫЕ РАЗМЕРЫ - В ДЮЙМАХ.



ТЕХНИЧЕСКИЕ ХАРАКТЕРИСТИКИ

МОДЕЛЬ

WM3026	Настенное крепление для особо тяжелых условий эксплуатации, используемое с устройствами панорамирования и наклона, а также кожухами
--------	---

МЕХАНИЧЕСКИЕ ХАРАКТЕРИСТИКИ

Регулировка панорамирования	360°
Регулировка наклона	±90°
Кабельный ввод	Одно отверстие для ввода кабеля в верхней части кронштейна крепления; два отверстия с трубной резьбой 3/4 дюйм. (1,9 см) (по одному на каждой стороне) для кабелепровода. Кабель может входить в кронштейн крепления непосредственно через вырез в монтажной плите. Неиспользуемые отверстия закрываются с помощью трех пробок, входящих в комплект.
Рекомендуемый способ крепления	Прикрепляется к стене шестью крепежными элементами подходящего размера с диаметром 3/8 дюйм. (0,9 см) (не входят в комплект)

ОБЩИЕ ХАРАКТЕРИСТИКИ

Максимальная нагрузка	300 фунт. (136,08 кг)
Материал	Алюминий толщиной 0,25 дюйм. (6,35 мм)
Отделка	Полиэфирное порошковое покрытие серого цвета
Условия эксплуатации	Для установки в помещениях и наружной установки
Масса 1 шт.	15,6 фунт. (7,1 кг)
Масса брутто	23 фунт. (10,42 кг)

СОВМЕСТИМЫЕ ПРИЕМНИКИ

Следующие стандартные приемники (модели для использования в помещениях и наружной установке) могут быть присоединены к узлу WM3026:

Серия CX9024RX
Серия CX9115RX
Серия CX9220RX
ERD97P21-U



Всемирная штаб-квартира компании Pelco:
3500 Pelco Way, Clovis, California 93612-5699 USA
США и Канада Тел. (800) 289-9100 • факс (800) 289-9150
Международный Тел. (559) 292-1981 • факс (559) 348-1120
www.pelco.com

Pelco и логотип Pelco являются зарегистрированными товарными марками компании Pelco.
Технические характеристики могут быть изменены без предупреждения.
©2005, Pelco. Все права защищены.