

# Блок питания серии WCS

## БЛОК ПИТАНИЯ НА 24 В ПЕРЕМЕННОГО ТОКА, ДЛЯ НАРУЖНОЙ УСТАНОВКИ

### Описание изделия

- Ток 4 или 20 А
- 1-4 выхода
- 120 В переменного тока или 240 В переменного тока, возможность выбора питания
- 24 В переменного тока (выход) или 28 В переменного тока для провода большей длины
- Соответствует стандартам NEMA (тип 4X и IP66 для водонепроницаемых кожухов)
- Индикатор питания переменного тока с выключателем питания
- Совместим с телекамерами, купольными системами, а также устройствами панорамирования и наклона
- WCS4-20В выводы, соответствующие классу 2



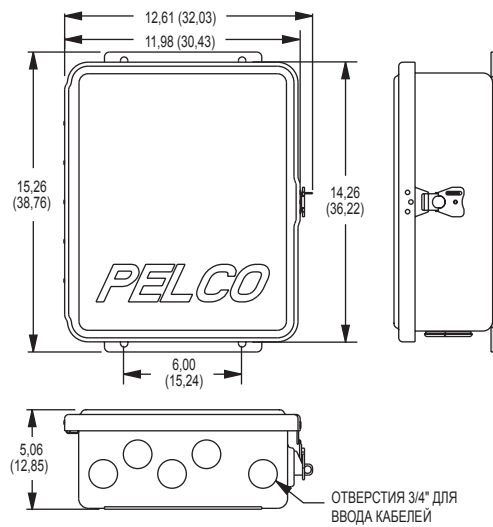
WCS4-20/WCS4-20B

Блоки питания **серии WCS** включают различные исполнения, обеспечивающие питание до 4 устройств для наружной установки от одного блока питания.

Данный блок питания обеспечивает на выходе напряжение питания 24 В переменного тока для 1–4 устройств в зависимости от выбранной модели. Чтобы скомпенсировать потери напряжения при использовании длинных кабелей, в модели **WCS4-20** также можно установить на выходе напряжение 28 В переменного тока. Входное напряжение источника питания составляет 120 или 240 В переменного тока.

Для интегрированных систем, таких как Spectra® и Esprit®, предусмотрены модели с более высокой мощностью, которые, помимо функций телекамеры, могут поддерживать работу устройства панорамирования и наклона, а также нагревателя и вентилятора (см. таблицу применения изделий).

Модель **WCS1-4** имеет один выход с плавким предохранителем и может работать с совокупной нагрузкой до 4 А (100 ВА). Модель **WCS4-20** имеет четыре выхода и может работать с совокупной нагрузкой до 20 А (480 ВА). Эта модель поставляется с установленными на каждом выходе плавкими предохранителями или автоматическими предохранителями с самовозвратом. Плавкие предохранители обеспечивают большую степень защиты для устройств, поскольку они срабатывают более быстро и точно. Автоматические предохранители будут автоматически возвращаться в рабочее положение после устранения проблемы, устраняя необходимость в замене плавких предохранителей. Однако величина тока, требуемая для срабатывания автоматического предохранителя, может варьироваться в пределах 100% в зависимости от температуры. В моделях с плавкими предохранителями параметры предохранителей могут изменяться в зависимости конкретных потребностей в электропитании подключенного оборудования.



ПРИМЕЧАНИЕ: В СКОБКАХ УКАЗАНЫ ЗНАЧЕНИЯ В САНТИМЕТРАХ; ВСЕ ОСТАЛЬНЫЕ РАЗМЕРЫ - В ДЮЙМАХ.



## МОДЕЛИ

WCS1-4	Блок питания для телекамер, для наружной установки, напряжение на входе 100/120/240 В переменного тока. Один выход на 24/26/28 В переменного тока, совокупная допустимая нагрузка по току 4 А (100 ВА).
WCS4-20	Блок питания для нескольких телекамер, для наружной установки, напряжение на входе 120/240 В переменного тока. Четыре выхода на 24/28 В переменного тока с плавкими предохранителями, совокупная допустимая нагрузка по току 20 А (480 ВА).
WCS4-20B	Такой же блок питания, как WCS4-20, но с автоматическими предохранителями.

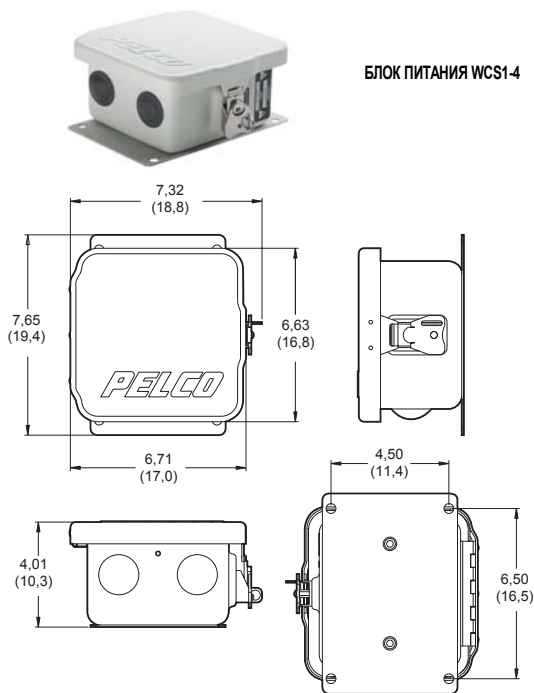
### Таблица номинальной мощности изделий

Ниже приведен частичный список совместимых изделий с указанием количества устройств, питание к которым может быть подано от каждого из блоков питания. Номинальная мощность определяется как мощность в ВА каждого изделия, которое будет использоваться с этим блоком питания.

Изделие	Модель блока питания	
	WCS1-4 (100 ВА)	WCS4-20/WCS4-20B (480 ВА)
Телекамера с зарядовой связью (CCD) (максимум 12 ВА)	1	4
Устанавливаемая в помещении система Spectra® (25 ВА)	1	4
Устанавливаемая снаружи система Spectra® (70 ВА)	1	4
Устанавливаемая снаружи система DF5 (62 ВА)	1	4
Esprit® (70 ВА)	1	4

## МЕХАНИЧЕСКИЕ ХАРАКТЕРИСТИКИ

Кабельный ввод	Крышки отверстий для кабелепровода диаметром 0,75 дюйма (1,9 см)
Защелка	Блокирующая защелка из нержавеющей стали, может фиксироваться с помощью висячего замка (не входит в комплект)



ПРИМЕЧАНИЕ. В СКОБКАХ УКАЗАНЫ РАЗМЕРЫ В САНТИМЕТРАХ; ВСЕ ОСТАЛЬНЫЕ РАЗМЕРЫ - В ДЮЙМАХ.

## ЭЛЕКТРИЧЕСКИЕ ХАРАКТЕРИСТИКИ

Напряжение питания	WCS1-4 WCS4-20/WCS4-20B	100/120/240 В переменного тока, 50/60 Гц 120 или 240 В переменного тока, 50/60 Гц
Выходное напряжение	WCS1-4 WCS4-20/WCS4-20B2	4/26/28 В переменного тока 24/28 В переменного тока
Входной ток		1 А
Параметры выходных плавких/автоматических предохранителей	WCS1-4 WCS4-20/WCS4-20B	4 А* 8 А*
Разъемы на входе		Винтовые колодки с перегородками
Разъемы на выходе		Винтовые колодки с перегородками; модель WCS4-20B подходит для проводки, соответствующей классу 2
Размер входящих проводов		Одножильные провода калибра 12-16
Размер выходящих проводов	WCS1-4	Одножильные или скрученные провода калибра 16-20
	WCS4-20/-20B	Одножильные или скрученные провода калибра 16-22

Ниже приведены рекомендации по максимальному допустимому расстоянию (от трансформатора до нагрузки) в расчете на 10-процентное падение напряжения. (10% обычно является максимально допустимым падением напряжения для устройств, работающих на переменном токе.) Расстояния указаны в футах, в скобках указаны значения в метрах.

### Рекомендуемая длина проводки

Входное напряжение	Полная мощность (ВА)	Калибр провода					
		20 AWG (0,5 мм <sup>2</sup> )		18 AWG (1,0 мм <sup>2</sup> )		16 AWG (1,5 мм <sup>2</sup> )	
24 В переменного тока	25	113	(34)	180	(55)	287	(87)
	50	56	(17)	90	(27)	143	(43)
	70	41	(12)	64	(19)	102	(31)
26 В переменного тока	25	133	(40)	212	(64)	337	(103)
	50	66	(20)	105	(32)	168	(51)
	70	49	(15)	78	(24)	124	(38)
28 В переменного тока	25	155	(47)	246	(75)	392	(119)
	50	77	(23)	122	(37)	195	(59)
	70	55	(17)	88	(27)	135	(41)

## ОБЩИЕ ХАРАКТЕРИСТИКИ

Условия эксплуатации	Для наружной установки
Температура эксплуатации	-50° ... 122°F (-45° ... 50°C)
Материал	Алюминий
Отделка	Полиэфирное порошковое покрытие серого цвета
Масса нетто	
WCS1-4	6,8 фунт. (3,1 кг)
WCS4-20/4-20B	16,2 фунт. (7,3 кг)
Масса брутто	
WCS1-4	8 фунт. (3,6 кг)
WCS4-20/4-20B	18 фунт. (8,1 кг)

## СЕРТИФИКАЦИЯ И КЛАССИФИКАЦИЯ

- CE
- Аттестовано в UL («Андеррайтерс лабораториз»)
- Аттестовано в UL («Андеррайтерс Лабораториз») на соответствие канадским стандартам безопасности
- Обязательная аттестация в КНР
- Соответствует стандартам NEMA (тип 4X и IP66)

\*Значения на отдельных выходах не могут превышать этой номинальной мощности, а совокупное значение по всем выходам не может превышать полной номинальной мощности блока питания (см. раздел «Модели»).



Всемирная штаб-квартира компании Pelco:  
3500 Pelco Way, Clovis, California 93612-5699 USA  
США и Канада Тел. (800) 289-9100 • факс (800) 289-9150  
Международный Тел. (559) 292-1981 • факс (559) 348-1120  
www.pelco.com