

Блок питания серии TF

БЛОК ПИТАНИЯ ДЛЯ ОДНОЙ ТЕЛЕКАМЕРЫ, 24 В ПЕРЕМЕННОГО ТОКА, ДЛЯ ПОМЕЩЕНИЙ

Описание изделия

- Экономичный
- Выходная мощность 20 или 50 ВА
- Защита плавкими предохранителями
- Блок питания класса 2

Блок питания серии TF имеет выходное напряжение 24 В переменного тока и соответствует классу 2, что идеально для использования в стационарных телекамерах.

Для соответствия различным требованиям по установке выпускается две модели. Модель TF2000 обеспечивает выходную мощность 20 ВА, а модель TF9000 – выходную мощность 50 ВА.

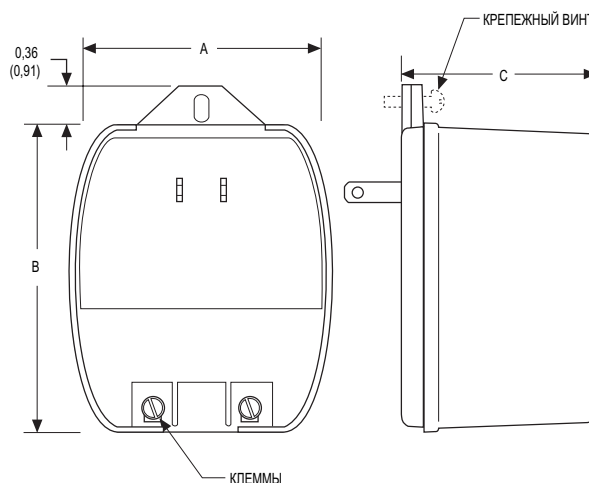
Эти экономичные блоки питания, предназначенные для применения только в помещениях, подключаются к дуплексным настенным розеткам напряжением 120 В переменного тока с центральным винтом. Монтажный винт в верхней части блока питания встает на место винта в центре крышки штепсельной розетки, чтобы надежно прикрепить блок питания к розетке.

Две винтовые клеммы на блоке питания обеспечивают удобное подключение выхода 24 В переменного тока к одной или нескольким телекамерам.

Плавкий предохранитель в закрытом устройстве обеспечивает защиту блока питания или телекамеры.



TF2000



МОДЕЛЬ	A	B	C
TF2000	2,36 (5,99)	2,98 (7,57)	1,91 (4,85)
TF9000	2,75 (6,99)	3,10 (7,88)	2,20 (5,59)

ПРИМЕЧАНИЕ. В СКОБКАХ УКАЗАНЫ РАЗМЕРЫ В САНТИМЕТРАХ;
ВСЕ ОСТАЛЬНЫЕ РАЗМЕРЫ - В ДЮЙМАХ.

ТЕХНИЧЕСКИЕ ХАРАКТЕРИСТИКИ

МОДЕЛИ

TF2000	Блок питания для телекамер, для помещений, напряжение на входе 120 В переменного тока. Один выход на 24 В переменного тока с плавким предохранителем, 20 ВА
TF9000	Такой же блок питания, как TF2000, но с выходной мощностью 50 ВА

ЭЛЕКТРИЧЕСКИЕ ХАРАКТЕРИСТИКИ

Входное напряжение	120 В переменного тока, 60 Гц
Выходное напряжение	24 В переменного тока
Выходная мощность	
TF2000	20 ВА
TF9000	50 ВА
Защита от перегрузок	Внутренний плавкий предохранитель (не заменяемый)
Разъемы на входе	Две контактные пластины
Разъемы на выходе	Две винтовые клеммы
Рекомендуемая длина проводки	См. таблицу ниже

Ниже приведены рекомендации по максимальному допустимому расстоянию (от трансформатора до нагрузки) в расчете на 10-процентное падение напряжения. (10% обычно является максимально допустимым падением напряжения для устройств, работающих на переменном токе.) Расстояния указаны в футах, в скобках указаны значения в метрах.

Рекомендуемая длина проводки

Входное напряжение	Полная мощность (ВА)	Калибр провода		
		20 AWG (0,5 мм ²)	18 AWG (1,0 мм ²)	16 AWG (1,5 мм ²)
24 В переменного тока	10	283 (86)	451 (137)	716 (218)
	20	141 (42)	225 (68)	358 (109)
	50	56 (17)	90 (27)	143 (43)

ОБЩИЕ ХАРАКТЕРИСТИКИ

Материал	Пластик
Отделка	Бежевого цвета
Окружающая среда	Для помещений
Масса 1 шт.	
TF2000	0,80 фунт. (0,36 кг)
TF9000	1,70 фунт. (0,76 кг)
Транспортная масса	
TF2000	1 фунт. (0,45 кг)
TF9000	2 фунт. (0,91 кг)



Всемирная штаб-квартира компании Pelco:
3500 Pelco Way, Clovis, California 93612-5699 USA
США и Канада Тел. (800) 289-9100 • факс (800) 289-9150
Международный Тел. (559) 292-1981 • факс (559) 348-1120
www.pelco.com

Pelco и логотип Pelco являются зарегистрированными товарными марками компании Pelco.
Технические характеристики могут быть изменены без предупреждения.
©2006, Pelco. Все права защищены.