



## Крепление серии SWM

### УГЛОВОЕ, НА СТОЛБЕ И НАСТЕННОЕ, ДЛЯ КУПОЛЬНЫХ ТЕЛЕКАМЕР СЕРИЙ SPECTRA® И DF5

#### Функции изделия

- Низкая стоимость
- Для использования с подвесными купольными телекамерами серий Spectra® или DF5
- Изготавливается из алюминиевого литья
- Имеется проходное отверстие для кабеля
- Выдерживает до 10 фунт. (4,5 кг)
- Благодаря использованию монтажной плиты, крепление легко устанавливается с помощью стандартных инструментов
- Монтажный крепеж скрыт внутри узла SWM, обеспечивая ему очень привлекательный вид
- При настенном монтаже крепится непосредственно к вертикальной несущей поверхности
- Может использоваться с переходниками для крепления на столбах серии SWM-PA или переходниками для углового монтажа серии SWM-CA
- Для помещений и наружной установки

Настенное крепление **серии SWM** предназначено для монтажа в помещениях и снаружи выпускаемых Pelco подвесных купольных телекамер серии Spectra® и DF5. Уникальная конструкция этого узла позволяет скрыть крепежные болты внутри крепления, обеспечивая эстетичный внешний вид устройства. Крепление просто в установке, для его выполнения не требуются специальные инструменты. К основанию прикрепляется прокладка, защищающая внутренние части узла от влаги.

Проходные отверстия в монтажной поверхности позволяют упростить прокладку видеокабеля и кабеля питания. Из-за своих компактных размеров крепление не подходит для использования с фитингами для кабелепровода. В креплении имеется трубная резьба диаметром 1,5 дюйм. (3,81 см) для крепления к подвесному куполу.

Принадлежности для настенного монтажа включают переходник для крепления на столбах **серии SWM-PA** и переходник для углового монтажа **серии SWM-CA**. Переходник для углового монтажа позволяет установить настенное крепление в углу здания. Угловые переходники могут поставляться с трансформатором мощностью 100 ВА, который преобразует напряжение 120 или 230 В переменного тока в 24 В переменного тока для работы с купольными камерами Spectra и DF5, или без трансформатора.

Настенное крепление и переходники изготавливаются из алюминия. Настенное крепление и переходник для крепления на столбах имеют порошковое полиэфирное покрытие светло-серого или черного цвета. Угловой переходник выпускается только с покрытием серого цвета.



SWM-GY  
НАСТЕННЫЙ МОНТАЖ



SWM-PA-GY  
ПЕРЕХОДНИК ДЛЯ МОНТАЖА НА СТОЛБЕ



SWM-CA  
ПЕРЕХОДНИК ДЛЯ УГЛОВОГО МОНТАЖА



НАСТЕННОЕ КРЕПЛЕНИЕ SWM-GY И УГЛОВОЙ ПЕРЕХОДНИК SWM-CA  
ПОКАЗАНЫ С УЗЛОМ DF5-PG-EO



# ТЕХНИЧЕСКИЕ ХАРАКТЕРИСТИКИ

## МОДЕЛИ

SWM-BK	Компактное настенное крепление с проходным отверстием для кабеля, покрытие черного цвета.
SWM-GY	Такое же крепление как SWM-BK, но с покрытием серого цвета.

## СОПУТСТВУЮЩИЕ ИЗДЕЛИЯ

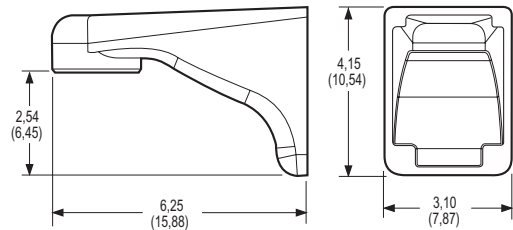
SWM-CA	Угловой переходник, покрытие серого цвета
SWM-CA24	Такой же переходник как SWM-CA, но с встроенным трансформатором для преобразования напряжения 120 или 230 В переменного тока в 24 В переменного тока
SWM-PA-BK	Переходник для столбов с крепежом из нержавеющей стали, покрытие черного цвета
SWM-PA-GY	Такой же переходник, как SWM-PA-BK, но с покрытием серого цвета

## ЭЛЕКТРИЧЕСКИЕ ХАРАКТЕРИСТИКИ (ТОЛЬКО SWM-CA24)

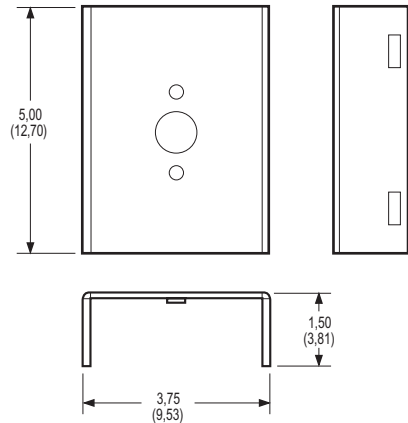
Питание на входе	120/230 В переменного тока (с возможностью переключения), 50/60 Гц,
Питание на выходе	24 В переменного тока (трансформатор на 100 ВА)
Защита электрических цепей	Один плавкий предохранитель ускоренного действия на 1,6А, 120 В переменного тока или один плавкий предохранитель с задержкой срабатывания на 500 мА, 230 В переменного тока

## ОБЩИЕ ХАРАКТЕРИСТИКИ

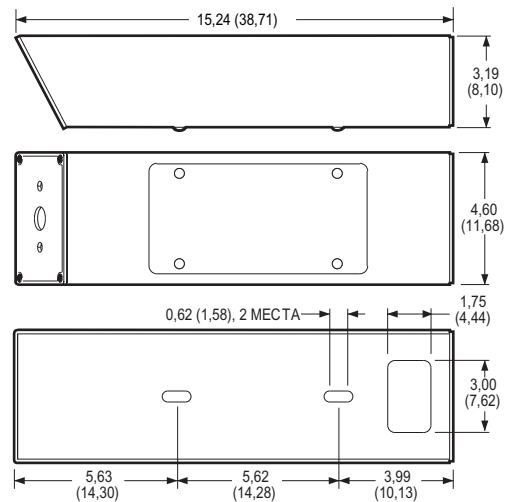
Способ крепления	Узел крепления с помощью стопорного винта прикрепляется к монтажной плите, которая присоединяется к поверхности монтажа с помощью двух крепежных элементов (не входят в комплект) диаметром не более 1/4 дюйма.	
Настенный монтаж		
Угловой переходник	Переходник прикрепляется к вертикальной несущей поверхности с помощью двух болтов подходящей длины и диаметром 3/8 дюйма (0,95 см) из нержавеющей стали (не входят в комплект). Крепеж для монтажа узла SWM входит в комплект.	
Переходник для монтажа на столбе	Переходник крепится к столбу с помощью двух хомутов из нержавеющей стали (входят в комплект). Хомуты можно использовать для крепления на столбах диаметром от 4-дюймов (10,16 см) до 8 дюймов (20,32 см). (Крепеж для монтажа монтажной плиты входит в комплект.) Через проходное отверстие для кабелей в переходниках узла крепления	
Кабельный ввод	10 фунт. (4,5 кг)	
Максимальная нагрузка	Для установки в помещениях и наружной установки	
Условия эксплуатации		
Рабочая температура (только SWM-CA24)	от -50° до 120°F (от -46° до 49°C)	
Эффективная опорная поверхность (EPA) SWM-BK и SWM-GY	~12 кв. дюйм. (30,48 кв. см)	
Материал	Алюминиевое литье	
Настенное крепление	Алюминий	
Переходники		
Отделка		
SWM-GY, SWM-CA, SWM-CA24, SWM-PA-GY	Полиэфирное порошковое покрытие серого цвета	
SWM-BK, SWM-PA-BK	Полиэфирное порошковое покрытие черного цвета	
Масса	<u>1 шт.</u>	<u>Брутто</u>
SWM-BK, SWM-GY	1,1 фунт. (0,50 кг)	2 фунт. (0,91 кг)
SWM-CA	3,95 фунт. (1,79 кг)	5 фунт. (2,27 кг)
SWM-CA24	7,32 фунт. (3,32 кг)	9 фунт. (4,08 кг)
SWM-PA-BK, SWM-PA-GY	0,7 фунт. (0,32 кг)	2 фунт. (0,91 кг)



РАЗМЕРНЫЙ ЧЕРТЕЖ SWM-GY



РАЗМЕРНЫЙ ЧЕРТЕЖ ПЕРЕХОДНИКА ДЛЯ УСТАНОВКИ НА СТОЛБЕ SWM-PA-GY



ПРИМЕЧАНИЕ: В СКОБКАХ УКАЗАНЫ РАЗМЕРЫ В САНТИМЕТРАХ; В СЕОСТАЛЬНЫЕ РАЗМЕРЫ - В ДЮЙМАХ.

РАЗМЕРНЫЙ ЧЕРТЕЖ ПЕРЕХОДНИКА ДЛЯ УГЛОВОЙ УСТАНОВКИ SWM-CA



Всемирная штаб-квартира компании Pelco:  
3500 Pelco Way, Clovis, California 93612-5699 USA  
США и Канада Тел. (800) 289-9100 • факс (800) 289-9150  
Международный Тел. (559) 292-1981 • факс (559) 348-1120  
www.pelco.com

Pelco, логотип Pelco и Spectra являются зарегистрированными товарными знаками компании Pelco. Технические характеристики могут быть изменены без предупреждения.  
©2006, Pelco. Все права защищены.