



# Миникупольные телекамеры серии Spectra®

## для использования ВНУТРИ ПОМЕЩЕНИЙ, УСТАНОВКА НА ПОВЕРХНОСТЬ/В ПОТОЛОК

### Функции изделия

- Привычная структура меню телекамеры Spectra®
- Одна и та же модель для установки на поверхности и в потолках
- Комплект интегрированной телекамеры высокого разрешения с оптикой и автофокусировкой
- Трансфокация 80X (оптическая трансфокация 10X, цифровая трансфокация 8X)
- Зональное бланкирование
- 64 предустановки
- 0,5° точность предустановки
- 140°/секунд - скорость панорамирования
- Скрытый вращающийся вкладыш
- Один шаблон
- Одинарное динамическое бланкирование зоны окна
- Пропорциональное управление панорамированием и наклоном
- Программируемая скорость трансфокации
- Поддержка нескольких языков
- Встроенным, автоматический, многопротокольный приемник
- Вращение купола с авторазворотом
- Интегрированная система с кабелем с незэкранированной витой парой
- Быстросоединяемый электропитания, передачи видеоизображения (коаксиальный или UTP) и данных
- С дымчатым или прозрачным колпаком



для установки  
на поверхности



для установки  
внутри потолка

Миникупольная система Spectra® Mini включает в себя многие хорошо известные функции полноразмерной купольной системы Spectra компании Pelco, характеризующаяся при этом невысокой стоимостью и низким форм-фактором. Эту простую в монтаже купольную систему можно устанавливать на поверхности потолков, врезать в жесткие потолки либо подвешивать к плиточным потолкам. Камера с высокой разрешающей способностью передает видеоизображение по коаксиальному кабелю или по проводам незэкранированной витой пары (UTP). В сочетании с активными приемниками UTP система Spectra Mini способна передавать высококачественное изображение на расстояние 4 000 футов (1 219 м). Панорамирование и наклон можно выполнять за счет использования контроллеров Pelco, которые передают протоколы D, P или Coaxitron®. В случае использования контроллеров, произведенных не компанией Pelco, можно установить плату транслятора. Экранное программирование облегчает выполнение настроек множества функций миниатюрной купольной системы.

Функции регулировки скорости системы Spectra Mini позволяют настраивать плавное и быстрое панорамирования со скоростью 140 град./с, до плавного «ползучего» поворота со скоростью 0,4 град./с. Система рассчитана на постоянное вращение на 360 градусов, а также снабжена функцией «автоматического разворота», позволяющей повернуть купол на 180 градусов и изменить позицию так, чтобы обеспечить непрерывное слежение за любым объектом, который проходит непосредственно под куполом.

Поставляемые по заказу средства для диагностики и монтажа включают комплект дистанционного управления (IPS-RMK) и кабель для дистанционного управления (IPS-CABLE), для которых необходим переходной кабель (IPS-MINIADPT). Кабель IPS-MINIADPT поставляется вместе с IPS-RMK. Эти принадлежности позволяют монтажнику на месте видеть изображение и функции панорамирования, наклона и трансфокации, настроить систему и обновить программное обеспечение. Автономный комплект IPS-RMK состоит из монитора с жидкокристаллическим дисплеем 5,6" на тонкопленочных транзисторах (TFT), карманного компьютера, работающего под управлением операционной системы Palm™, интерфейсного кабеля, сумки для переноски и кабеля для дистанционного монитора.



С3401RU / ПЕРЕСМОТРЕННОЕ ИЗДАНИЕ 10-06



Международные стандарты  
организации по стандартизации:  
Система качества ISO 9001



## Функции изделия

- 64 предустановки 53 – задаваемых пользователем и 11 – предварительно настроенных
- $\pm 0,5^\circ$  точность предустановки
- Многоязычное меню (английский, испанский, португальский, итальянский, французский и немецкий языки)
- Файлы с другими языками (в том числе: русский, польский, турецкий и чехословацкий) можно загрузить как дополнительное программное обеспечение
- Порт данных для обновления программного обеспечения и настройки
- Показ на экране компаса, наклона и увеличения
- Парольная защита
- $140^\circ/\text{сек}$  - предустановленная скорость панорамирования,  $-80^\circ/\text{сек}$  - предустановленная скорость наклона
- Скрытый вращающийся вкладыш
- Четыре зоны (их размер программируется) можно пометить надписями длиной до 20 знаков каждая и бланкировать их изображение на выходе
- Расположение меток и пунктов других элементов на экране можно программировать
- Один экраный определяемый пользователем программируемый шаблон. Содержат функции управления панорамированием, наклоном, фокусным расстоянием, предустановки
- Одинарное программируемое бланкирование зоны окна
- Пропорциональное управление функциями панорамирования и наклона – плавное снижение скоростей панорамирования и наклона при увеличении масштаба изображения
- Регулируемая скорость сканирования – скорость сканирования можно настроить на 3,6 или  $12^\circ/\text{сек}$ .
- Скорость панорамирования изменяется в диапазоне  $0,4-140^\circ/\text{сек}$
- Программируемые упоры-ограничители при автоматическом, произвольном и кадровом сканировании
- Автоматическое определение протокола (Coaxitron, RS-422 P и D); принимает протоколы управления других поставщиков при наличии дополнительных плат трансляторов ТВХ
- Цифровое управление позицией и увеличением, обратная связь по протоколу D
- Встроенное меню для настройки программируемых функций
- Вращение купола на  $180^\circ$  с автосворотом при достижении крайней точки
- Программируемая скорость трансфокации

## ОБЩИЕ ХАРАКТЕРИСТИКИ

Материал	Анодированный литой алюминий
Верхняя крышка	
Привод купольной телекамеры	Пластмасса (АБС)
Накладное кольцо и кольцо для крепления на поверхности	Пластмасса (АБС)
Плафон	Акриловый
Покрытие	Белое или черное
Ослабление света	Ослабление света на 1/2 ступени экспозиции (f-stop)
Дымчатый	Нет потерь
Прозрачный	
Кабельный ввод	RJ45-10 с гибким выводом для видеоизображения (УТР), электропитания и передачи данных (входит в комплект поставки) малогабаритный байонетный разъем для видеокабеля (коаксиального)
Окружающая среда	Для помещений
Рабочая температура	$32^\circ - 122^\circ\text{F}$ ( $0^\circ - 50^\circ\text{C}$ )
Масса 1 шт.	1,75 фунт. (0,79 кг)
Масса брутто	4,0 фунт. (1,81 кг)

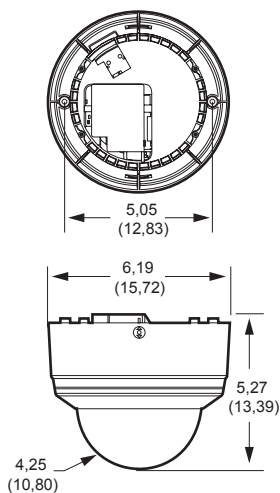
## МЕХАНИЧЕСКИЕ ХАРАКТЕРИСТИКИ

Панорамирование	бесступенчатое вращение на $360^\circ$
Наклон по вертикали	беспрепятственный наклон от $+2^\circ$ до $-92^\circ$
Скорости панорамирования и наклона в ручном режиме	
Панорамирование	$0,4^\circ - 80^\circ/\text{сек}$ в ручном режиме, $100^\circ/\text{сек}$ . в режиме «турбо»
Наклон	$0,7^\circ - 40^\circ/\text{сек}$ в ручном режиме
Выставленные скорости	
Панорамирование	$140^\circ/\text{с}$
Наклон	$80^\circ/\text{с}$
	Для работы с переменной скоростью требуется соответствующий контроллер

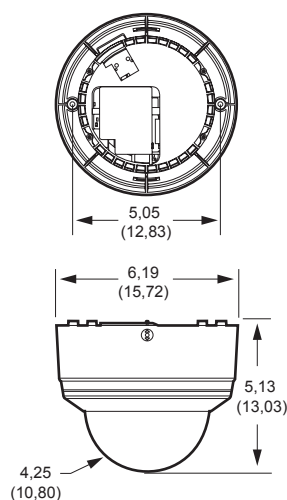
## ЭЛЕКТРИЧЕСКИЕ ХАРАКТЕРИСТИКИ

Входное напряжение	$18-30\text{ В}$ переменного тока; номинальное - $24\text{ В}$ переменного тока
Входная мощность	$21\text{ ВА}$ , номинальная
Плавкий предохранитель	$1,6\text{ А}$

С ПЛАТОЙ ТРАНСЛЯТОРА СЕРИИ ТВХ



БЕЗ ПЛАТЫ ТРАНСЛЯТОРА СЕРИИ ТВХ



ПРИМЕЧАНИЕ. В СКОБКАХ УКАЗАНЫ ЗНАЧЕНИЯ В САНТИМЕТРАХ; ВСЕ ОСТАЛЬНЫЕ РАЗМЕРЫ – В ДЮЙМАХ.

# ТЕХНИЧЕСКИЕ ХАРАКТЕРИСТИКИ

## ТЕЛЕКАМЕРА

Формат сигнала	NTSC/PAL
Система развертки	Чересстрочная 2 : 1
Формирователь изображения	ПЗС на 1/4" с построчным переносом
Эффективное количество пикселей	
NTSC	768 (Г) x 494 (В)
PAL	752 (Г) x 582 (В)
Разрешающая способность по горизонтали	
NTSC	>470 телевизионных строк
PAL	>460 телевизионных строк
Минимальная освещенность	3,0 лк
Система синхронизации	сетевая синхронизация по переменному току, дистанционная регулировка фазы, синхронизация по вертикали
Баланс белого	Автоматический с ручной блокировкой
Скорость затвора	Автоматическая (электронная диафрагма)/ручная 1/60 ~1/30 000
Регулировка усиления	Автоматическая с возможностью ручной регулировки
Видеовыход	1,0 ... 1,2 В (ампл.), 75 Ом, настраиваемый
Отношение сигнал-шум	>50 дБ

## ДОПОЛНИТЕЛЬНЫЕ КРЕПЛЕНИЯ

SPM4-W	Крепление на подвеске, белого цвета
SPM4-B	Крепление на подвеске, черного цвета
SWM4-W	Крепление на подвеске/на стене, белого цвета
SWM4-B	Крепление на подвеске/на стене, черного цвета

## ОБЪЕКТИВ

Объектив	F1.8 (F= 4,2-42 мм оптический), 10X – оптическая трансфокация, 8X – цифровая трансфокация)
Скорость трансфокации (в диапазоне оптического увеличения)	1,5/2,5/4,3 секунд
Горизонтальный угол обзора	46,4° при широкоугольной настройке фокусного расстояния 5,0° при длиннофокусной настройке фокусного расстояния
Фокусировка	Автоматическая с ручной блокировкой
Управление диафрагмой	Автоматическая с ручной блокировкой

## СЕРТИФИКАЦИЯ

- CE (Евросоюз), класс В
- FCC (Федеральная комиссия по связи), класс В
- Аттестовано в UL («Андеррайтерс Лабораториз»)
- Аттестовано в UL («Андеррайтерс Лабораториз») на соответствие канадским стандартам безопасности

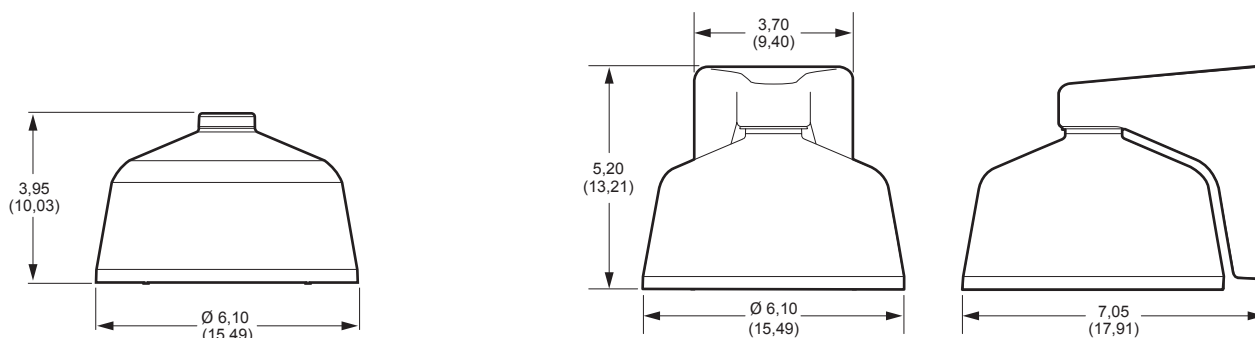
На момент выпуска каталога из печати все прочие сертификаты находятся на стадии оформления. Информацию о текущем статусе оформления сертификатов можно получить на предприятии, на нашем веб-сайте ([www.pelco.com](http://www.pelco.com)) или в последней версии программы выбора вариантов поставки B.O.S.S.®



МИНИКУПОЛ СПЕКТРА ПОКАЗАН С ДОПОЛНИТЕЛЬНЫМ КРЕПЛЕНИЕМ НА ПОДВЕСКЕ SPM4-W



МИНИКУПОЛ СПЕКТРА ПОКАЗАН С ДОПОЛНИТЕЛЬНЫМ КРЕПЛЕНИЕМ НА ПОДВЕСКЕ SPM4-W/НА СТЕНЕ



ПРИМЕЧАНИЕ. В СКОБКАХ УКАЗАНЫ ЗНАЧЕНИЯ В САНТИМЕТРАХ; ВСЕ ОСТАЛЬНЫЕ РАЗМЕРЫ – В ДЮЙМАХ.

## PM4-W/SPM4-B

Способ крепления	Установите крепление на 0,75-дюймовую трубу или 20 мм трубу; закрепите миникупол Spectra на креплении при помощи поставляемых с ним крепежных приспособлений
Материал	Пластик ABS (сополимер акрилонитрила, бутадиена и стирола)
Отделка	
SPM4-W	Белая
SPM4-B	Черная
Масса 1 шт.	0,30 фунт. (0,14 кг)
Масса брутто	2 фунт. (0,91 кг)

## SWM4-W/SWM4-B

Способ крепления	Установите переходную пластину на стену или распределительную коробку при помощи соответствующих крепежных приспособлений; закрепите настенное крепление на переходной пластине; установите миникупол Spectra при помощи поставляемого с ним крепежа
Материал	Пластик АБС, алюминий
Отделка	
SWM4-W	Белая
SWM4-B	Черная
Масса 1 шт.	0,72 фунт. (0,33 кг)
Масса брутто	2 фунт. (0,91 кг)

## МОДЕЛИ

SD4-B0	Купольная система черного цвета для помещений с дымчатым плафоном, NTSC
SD4-B1	Купольная система черного цвета для помещений с прозрачным плафоном, NTSC
SD4-B0-X	Купольная система черного цвета для помещений с дымчатым плафоном, PAL
SD4-B1-X	Купольная система черного цвета для помещений с прозрачным плафоном, PAL
SD4-W0	Купольная система белого цвета для помещений с дымчатым плафоном, NTSC
SD4-W1	Купольная система белого цвета для помещений с прозрачным плафоном, NTSC
SD4-W0-X	Купольная система белого цвета для помещений с дымчатым плафоном, PAL
SD4-W1-X	Купольная система белого цвета для помещений с прозрачным плафоном, PAL



КОМПЛЕКТ ДЛЯ ДИСТАНЦИОННОГО УПРАВЛЕНИЯ IPS-RMK

## ДОПОЛНИТЕЛЬНЫЕ АКСЕССУАРЫ

IPS-RMK	Комплект дистанционного монитора. Этот автономный комплект состоит из 5,6-дюймового (14,2 см) ЖК-монитора на тонкопленочных транзисторах (TFT), карманного компьютера, совместимого с операционной системой Palm™, кабелей и сумки для переноски. Позволяет просматривать подаваемое с телекамеры изображение, управлять панорамированием, наклоном и трансфокацией, настраивать систему, обновлять программное обеспечение системы всех установленных купольных телекамер. Поставляется с переходным кабелем IPS-MINIADPT.
IPS-CABLE	Кабель для дистанционного монитора и комплект, в который входят интерфейсный кабель для дистанционного монитора Spectra и программное обеспечение для ПК (Windows® 95, 98, Me, 2000), карманного компьютера, совместимого с операционной системой Palm, или для карманного компьютера серии iPaq™. См. Список совместимых устройств на сайте <a href="http://www.pelco.com">www.pelco.com</a> .
IPS-MINIADPT	Переходной кабель, необходимый для использования с IPS-RMK и IPS-CABLE. Поставляется с IPS-RMK.
Серия TXB	Платы транслятора для протоколов AD Manchester, Bosch (Philips, Burle), Hemis, Sensormatic и Vicon.



Всемирная штаб-квартира компании Pelco:  
3500 Pelco Way, Clovis, California 93612-5699 USA  
США и Канада Тел. (800) 289-9100 • факс (800) 289-9150  
Международный Тел. (559) 292-1981 • факс (559) 348-1120  
[www.pelco.com](http://www.pelco.com)

Pelco, логотип Pelco, Coaxitron, Spectra и V.O.S.S. - зарегистрированные товарные знаки компании Pelco.  
Windows является зарегистрированным товарным знаком корпорации Microsoft.  
iPaq является товарным знаком корпорации Compaq.  
Palm является товарным знаком корпорации Palm.  
Технические характеристики могут быть изменены без предупреждения.  
©2006, Pelco. Все права защищены.