



Устройство панорамирования и наклона PT1280P/PT1280SL для НАРУЖНОЙ УСТАНОВКИ, для ТЯЖЕЛЫХ УСЛОВИЙ ЭКСПЛУАТАЦИИ, ПРОВОДКА ЧЕРЕЗ ПРОХОДНЫЕ ОТВЕРСТИЯ

Описание изделия

- Питание: 120 В переменного тока
- Эксплуатация в жестких условиях
- Подсоединенный кабель для трансформатора, питания телекамеры, питания кожуха и видео
- 360° Поставляется модель с круговым панорамированием
- Выполняет автоматическое и произвольное сканирование
- Для установки в помещениях и наружной установки
- Максимальная нагрузка 100 фунт. (45,4 кг)



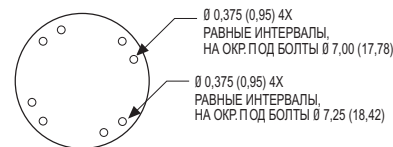
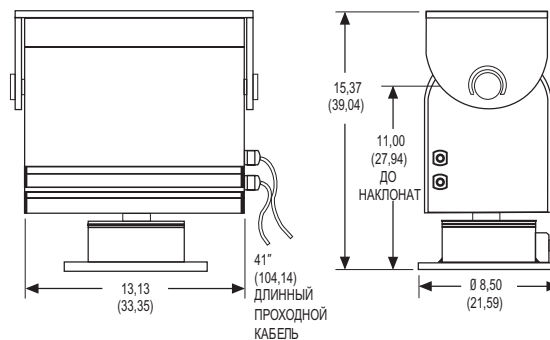
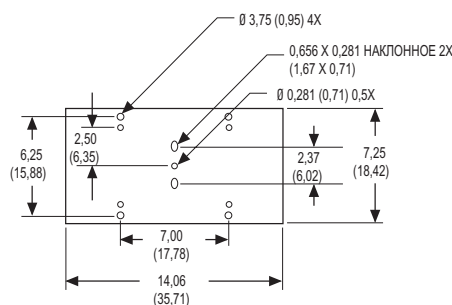
PT1280P/PT1280SL – блок панорамирования и наклона для тяжелой нагрузки, обеспечивающий достаточную прочность для нормальной работы с нагрузкой до 100 фунтов (45,4 кг) и предназначенный для работы в помещениях и снаружи. Эти устройства оснащены двигателями переменного тока с высоким вращающим моментом и настраиваемыми червячными главными приводами, обеспечивающими длительный срок эксплуатации и функционирование без дрейфа.

Модели серии **PT1280P** выполняют автоматическое и произвольное сканирование при использовании с полупроводниковым джойстиком для управления автоматическим и произвольным сканированием от Pelco. Никаких дополнительных проводников, микровыключателей или реле не нужно для автоматического сканирования.

Эти устройства панорамирования и наклона с подсоединенным на заводе кабелем для всех функций управления (панорамирование, наклон, трансформатор с электроприводом, питание телекамеры на 24 В переменного тока, аксессуары кожуха и видео). Все соединения производятся соединителем ввода; это уменьшает потребность в добавляемых проводах. Эта функция существенно снижает время установки, увеличивая надежность и простоту обслуживания системы.

Модель **PT1280SL** включает опцию токосъемника, которая позволяет выполнять вращение на 360 градусов по горизонтали.

Эти устройства могут устанавливаться на крепления для стены и опорных стоек производства компании Pelco: PM2000/PM2010 – на опорные стойки, WM2000 с переходной пластиной PA2010 и опорной стойкой ST1 или WM3026 для крепления на стену. Большие кожухи для защиты от воздействия окружающей среды серии EH5700 также совместимы с этой серией устройств панорамирования и наклона.



ПРИМЕЧАНИЕ. В СКОБКАХ УКАЗАНЫ РАЗМЕРЫ В САНТИМЕТРАХ; ВСЕ ОСТАЛЬНЫЕ РАЗМЕРЫ - В ДЮЙМАХ.



ТЕХНИЧЕСКИЕ ХАРАКТЕРИСТИКИ

МОДЕЛИ

PT1280P	Устройство панорамирования и наклона для тяжелой нагрузки, 120 В переменного тока
PT1280P/PP	Аналогично PT1280P, но с предустановками. Требуется управление предустановками.
PT1280SL	Устройство панорамирования и наклона для тяжелой нагрузки, с опцией SL (вращение на 360°)
PT1280SL/PP	Аналогично PT1280SL, но с предустановками. Требуется управление предустановками.

ЗАКАЗНЫЕ ИСПОЛНЕНИЯ

FGP/1250P	Высокоскоростная зубчатая передача для панорамирования, 12°/с
-----------	---

ЭЛЕКТРИЧЕСКИЕ ХАРАКТЕРИСТИКИ

Напряжение питания	~120 В, 60 Гц	
Требования по питанию		
(Рабочее)	Панорамирование	0,48 А (57,5 ВА)
	Наклон	0,48 А (57,5 ВА)
(Пусковое)	Панорамирование	0,60 А (72,5 ВА)
	Наклон	0,60 А (72,5 ВА)
Максимальный ток	2 А на проводник (только модель SL)	
Соединители	типа AMP CPC (разъем входит в комплект)	
Двигатели	Двухфазные индукционного типа, мгновенное реверсирование	
Концевые выключатели	по 5 А каждый (панорамирование и наклон); внешняя регулировка	
Требования к проводникам	6 или 7, неэкранированные. (функции: лево, право, верх, низ, обычный кабель двигателя, защитное заземление). При использовании с полупроводниковыми контроллерами дополнительные соединители для автоматического сканирования не требуются. Для функции PP необходимы 4 дополнительных проводника	

Максимальное рабочее расстояние

	Размер кабеля	Максимальная длина	
		A	B
PT1280P 6 проводников	20 AWG (0,5 мм²)	489 футов (149 м)	5 800 футов (1 767 м)
	18 AWG (1,0 мм²)	778 футов (237 м)	8 250 футов (2 515 м)
	16 AWG (1,5 мм²)	1 235 футов (376 м)	13 000 футов (3 962 м)
7* проводников	20 AWG (0,5 мм²)	978 футов (298 м)	
	18 AWG (1,0 мм²)	1 556 футов (474 м)	
	16 AWG (1,5 мм²)	2 470 футов (752 м)	

*Используя 2-проводный общий кабель двигателя

- Примечания.**
1. Расстояние (A) от контроллера до устройства панорамирования и наклона равно расстоянию от релейной коробки до устройства панорамирования и наклона.
 2. Максимальное рабочее расстояние может быть увеличено с помощью низковольтного контроллера (24 В) и релейной коробки. Расстояние (B) от контроллера до релейной коробки одинаково для всех случаев.
 3. Расстояния вычисляются в условиях работы обоих двигателей (панорамирования и наклона) и с потерей 10% напряжения в кабеле.

МЕХАНИЧЕСКИЕ ХАРАКТЕРИСТИКИ

Панорамирование	В горизонтальной плоскости: 0-355° (PT1280P); 360° (PT1280SL) 6°/сек. ±1°
Скорость	6°/сек. ±1°
Крутящий момент	50 футо-фунтов с указанным напряжением
Наклон	±90° в вертикальной плоскости
Скорость	3°/сек ±0,5°
Крутящий момент	100 футо-фунтов с указанным напряжением
Максимальная нагрузка	100 фунтов (45,4 кг) и 5" (12,7 см) от поверхности устройства регулировки наклона до центра тяжести
Редуктор	Настраиваемый червячный главный привод
Подшипники	Шарикоподшипники для тяжелой нагрузки
Панорамирование	Смазываемая бронзовая втулка
Наклон	
Нагрузка	50% цикл нагрузки; номинальная продолжительность включения 30 минут

ОБЩИЕ ХАРАКТЕРИСТИКИ

Материал	Алюминий литой и листовой; все внутренние части защищены от коррозии
Отделка	Полиэфирное порошковое покрытие серого цвета
Условия эксплуатации	Для установки в помещениях и наружной установке; -10° ... 120°F (-23° ... 49°C)
Масса 1 шт.	55 фунт. (24,9 кг)
Масса брутто	60 фунт. (27,2 кг)

СЕРТИФИКАЦИЯ И КЛАССИФИКАЦИЯ

- Аттестовано в UL («Андеррайтерс Лабораториз»)
- Соответствует стандартам NEMA тип 3R.

РЕКОМЕНДУЕМЫЕ УСТРОЙСТВА УПРАВЛЕНИЯ

Coaxitron или Matrix	Информация приводится в отдельных листах технических данных. Предоставляемое устройство для панорамирования и наклона необходимо использовать с прибором Coaxitron или матричным устройством управления с возможностью предустановки панорамирования и приемником с предварительной установкой.
Серия MPTAZ	Настольный контроллер (PTZ) автоматического и произвольного сканирования.
RB115	Релейная коробка для устройств панорамирования и наклона с питанием 120 В переменного тока. Увеличение рабочего расстояния (от контроллера до релейной коробки). Используется только с низковольтным контроллером MPT24DT или MPTAZ24DT.

РЕКОМЕНДУЕМЫЕ КОЖУХИ

Серия EH5700	Кожух с защитой от внешних воздействий, большой
--------------	---

РЕКОМЕНДУЕМЫЕ УЗЛЫ КРЕПЛЕНИЯ

PA2010	Переходная пластина; необходимая при использовании WM2000
PM2000, PM2010	Крепление для потолка и опорных стоек; максимальная нагрузка 125 фунтов (56,7 кг)
ST1	Опорная стойка для WM2000/PM2000/PM2010
WM2000	Настенное крепление; рекомендуется использовать с переходником PA2010 и опорной стойкой ST1
WM3026	Настенное крепление с регулируемой головкой

ПРИНАДЛЕЖНОСТИ

Серия LL27	Инфракрасный облучатель для условий слабой освещенности.
------------	--



Всемирная штаб-квартира компании Pelco:
3500 Pelco Way, Clovis, California 93612-5699 USA
США и Канада Тел. (800) 289-9100 • факс (800) 289-9150
Международный Тел. (559) 292-1981 • факс (559) 348-1120
www.pelco.com

Pelco и логотип Pelco являются зарегистрированными товарными марками компании Pelco. Технические характеристики могут быть изменены без предупреждения.
©2002, Pelco. Все права защищены.