



Устройство панорамирования и наклона РТ1250Р для НАРУЖНОЙ УСТАНОВКИ, для РАБОТЫ С ТЯЖЕЛОЙ НАГРУЗКОЙ

Описание изделия

- Питание: 120 В или 230 В переменного тока
- По заказу: возможность предустановки позиций
- Настраиваемый червячный главный привод для тяжелой нагрузки
- Внешняя регулировка панорамирования и наклона
- Выполняет автоматическое и произвольное сканирование
- Прочная алюминиевая конструкция
- Для установки в помещениях и наружной установки
- Максимальная нагрузка 100 фунт. (45,4 кг)

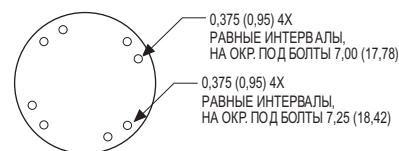
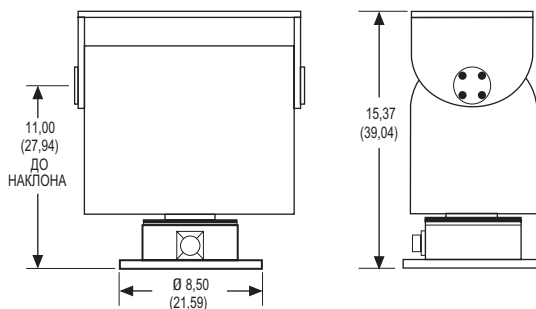
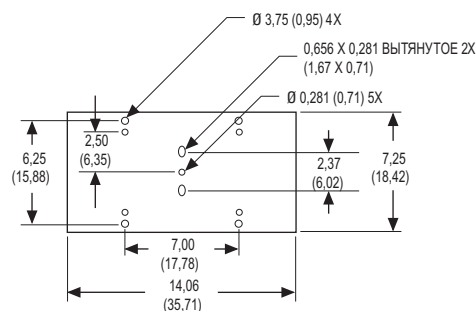


РТ1250Р – блок панорамирования и наклона для тяжелой нагрузки, рассчитанный на надежную работу с нагрузкой до 100 фунтов (45,4 кг). Оснащенное двигателями переменного тока с высоким вращающим моментом и настраиваемым червячным главным приводом, это устройство панорамирования и наклона гарантирует долгий срок службы и функционирование без дрейфа.

Модель **РТ1250Р** выполняет автоматическое и произвольное сканирование при использовании с нашим полупроводниковым джойстиком для управления автоматическим и произвольным сканированием. Никаких дополнительных проводников, микровыключателей или реле не нужно для автоматического или произвольного сканирования.

Модель **РТ1250Р** производится из литого и листового алюминия, а все внутренние части – из защищенной от коррозии стали или алюминия. Упоры-ограничители легко регулируются для простоты установки.

РТ1250Р рекомендуется для использования с нашими кожухами для защиты изделий серии ЕН5700 от внешнего воздействия.



ПРИМЕЧАНИЕ. В СКОБКАХ УКАЗАНЫ РАЗМЕРЫ В САНТИМЕТРАХ; В СЕОСТАЛЬНЫЕ РАЗМЕРЫ - В ДЮЙМАХ.



ТЕХНИЧЕСКИЕ ХАРАКТЕРИСТИКИ

МОДЕЛИ

PT1250P	Устройство панорамирования и наклона для тяжелой нагрузки, 120 В переменного тока
PT1250P/220	Устройство панорамирования и наклона для тяжелой нагрузки, 230 В переменного тока
PT1250P/PP	Аналогично PT1250P, но с функцией предустановки позиции. Требуется управление предустановками

ЭЛЕКТРИЧЕСКИЕ ХАРАКТЕРИСТИКИ

		PT1250P	PT1250P/220
Напряжение питания		120 В пер. тока, 50/60 Гц	230 В пер. тока, 50 Гц
Требования к питанию			
(Рабочее)	Панорамирование	0,48А (57,5 ВА)	0,19А (43,7 ВА)
	Наклон	0,48А (57,5 ВА)	0,27А (62,1 ВА)
(Пусковое)	Панорамирование	0,60А (72,5 ВА)	0,19А (43,7 ВА)
	Наклон	0,60А (72,5 ВА)	0,27А (62,1 ВА)
Соединители		типа AMP CPC (разъем входит в комплект)	
Двигатели		Двухфазные индукционного типа, мгновенное реверсирование	
Концевые выключатели		по 5 А каждый (панорамирование и наклон); внешняя регулировка	
Требования к проводникам		6 или 7, незранированные (функции: лево, право, верх, низ, обычный кабель двигателя, защитное заземление). При использовании с полупроводниковыми контроллерами дополнительные соединители для автоматического сканирования не требуются. Для функции PP необходимы 4 дополнительных проводника	

Максимальное рабочее расстояние

	Размер кабеля	Максимальная длина	
		A	B
PT1250P 6 проводников	20 AWG (0,5 мм ²)	489 футов (149 м)	5 800 футов (1 767 м)
	18 AWG (1,0 мм ²)	778 футов (237 м)	8 250 футов (2 515 м)
	16 AWG (1,5 мм ²)	1 235 футов (376 м)	13 000 футов (3 962 м)
7* проводников	20 AWG (0,5 мм ²)	978 футов (298 м)	
	18 AWG (1,0 мм ²)	1 556 футов (474 м)	
	16 AWG (1,5 мм ²)	2 470 футов (752 м)	
PT1250P/220 6 проводников	20 AWG (0,5 мм ²)	2 463 футов (750 м)	
	18 AWG (1,0 мм ²)	3 918 футов (1 194 м)	
	16 AWG (1,5 мм ²)	6 218 футов (1 895 м)	

*Используя 2-проводной общий кабель двигателя

- Примечания.**
1. Расстояние (A) от контроллера до устройства панорамирования и наклона равно расстоянию от релейной коробки до устройства панорамирования и наклона.
 2. Максимальное рабочее расстояние может быть увеличено с помощью низковольтного контроллера (24 В) и релейной коробки. Расстояние (B) от контроллера до релейной коробки одинаково для всех случаев.
 3. Расстояния вычисляются в условиях работы обоих двигателей (панорамирования и наклона) и с потерей 10% напряжения в кабеле.

МЕХАНИЧЕСКИЕ ХАРАКТЕРИСТИКИ

Панорамирование	0-355° в горизонтальной плоскости
Скорость	6°/сек. ±1°
Крутящий момент	50 футо-фунтов с указанным напряжением
Наклон	±90° в вертикальной плоскости
Скорость	3°/сек ±0,5°
Максимальная нагрузка	100 фунтов (45,4 кг) и 5" (12,7 см) от поверхности устройства регулировки наклона до центра тяжести настраиваемый червячный главный привод
Редуктор	
Подшипники	Шарикоподшипники для тяжелой нагрузки
Панорамирование	Смазываемая бронзовая втулка
Наклон	Механические
Тормоза	50% цикл нагрузки; номинальная продолжительность включения 30 минут
Нагрузка	

ОБЩИЕ ХАРАКТЕРИСТИКИ

Материал	Алюминий литой и листовой; все внутренние части защищены от коррозии
Отделка	Полиэфирное порошковое покрытие серого цвета
Условия эксплуатации	Для установки в помещениях и наружной установки; -10° ... 120°F (-23° ... 49°C)
Масса 1 шт.	54 фунт. (24,5 кг)
Масса брутто	59 фунт. (26,7 кг)

СЕРТИФИКАЦИЯ И КЛАССИФИКАЦИЯ

- Соответствие UL (кроме PT1250P/220)
- Соответствует стандартам NEMA тип 3R.

РЕКОМЕНДУЕМЫЕ УСТРОЙСТВА УПРАВЛЕНИЯ

Coaxitron или Matrix	Информация приводится в отдельных листах технических данных. Предуславливаемое устройство для панорамирования и наклона необходимо использовать с прибором Coaxitron или матричным устройством управления с возможностью предустановки панорамирования и приемником с предварительной установкой.
Серия MPTAZ	Настольный контроллер (PTZ) автоматического или произвольного сканирования для устройств панорамирования и наклона с питанием 120/24 В переменного тока.
RB115	Релейная коробка для устройств панорамирования и наклона с питанием 120 В переменного тока. Увеличение рабочего расстояния (от контроллера до релейной коробки). Используется только с низковольтными контроллерами MPT24DT или MPTAZ24DT.

РЕКОМЕНДУЕМЫЕ КОЖУХИ

Серия EH5700	Кожух с защитой от внешних воздействий, большой.
--------------	--

РЕКОМЕНДУЕМЫЕ УЗЛЫ КРЕПЛЕНИЯ

PA2010	Переходная пластина; необходимая при использовании WM2000
PM2000, PM2010	Крепление для потолка и опорных стоек; максимальная нагрузка 125 фунтов (56,7 кг)
ST1	Опорная стойка для WM2000/PM2000/PM2010; увеличивает максимальную нагрузку
WM2000	Настенное крепление; рекомендуется использовать с переходником PA2010 и опорной стойкой ST1
WM3026	Настенное крепление с регулируемой головкой; максимальная нагрузка 300 фунтов (136 кг)

ПРИНАДЛЕЖНОСТИ

Серия LL27	Инфракрасный облучатель для условий слабой освещенности
------------	---



Всемирная штаб-квартира компании Pelco:
3500 Pelco Way, Clovis, California 93612-5699 USA
США и Канада Тел. (800) 289-9100 • факс (800) 289-9150
Международный тел. (559) 292-1981 • факс (559) 348-1120
www.pelco.com

Pelco и логотип Pelco являются зарегистрированными товарными марками компании Pelco. Технические характеристики могут быть изменены без предупреждения. ©2005, Pelco. Все права защищены.