



Устройство панорамирования и наклона PT1250DC для НАРУЖНОЙ УСТАНОВКИ, для РАБОТЫ С ТЯЖЕЛОЙ НАГРУЗКОЙ

Описание изделия

- Питание: 115 В постоянного тока
- По заказу: возможность предустановки позиций
- Эксплуатация в жестких условиях
- Возможность автоматического сканирования и работы с переменной скоростью при использовании соответствующего блока управления
- Использование вне помещения
- Прочная алюминиевая конструкция
- Максимальная нагрузка 100 фунт. (45,4 кг)

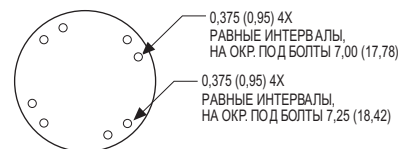
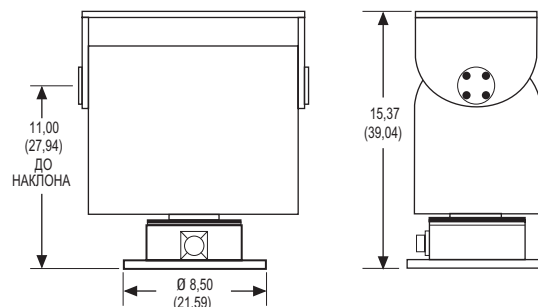
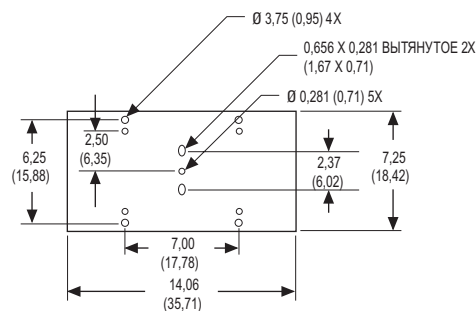


PT1250DC – блок панорамирования и наклона для тяжелой нагрузки, обеспечивающий достаточную прочность для нормальной работы с нагрузкой до 100 фунтов (45,4 кг). Двигатели постоянного тока с высоким вращающим моментом и настраиваемым червячным главным приводом для тяжелой нагрузки предотвращают дрейф и сокращают люфт. Для оператора так же важны и динамические тормоза для мгновенной остановки.

PT1250DC выполняет автоматическое сканирование и работает с переменной скоростью при использовании соответствующих модулей полупроводниковых контроллеров Pelco. Для любого дополнительного модуля контроллера не требуются дополнительные проводники.

Простые в обслуживании устройства **PT1250DC** обеспечивают доступ ко всем электрическим и механическим компонентам.

Модель **PT1250DC** производится из литого и листового алюминия, а все внутренние части из защищенной от коррозии стали или алюминия. Упоры-ограничители легко регулируются для простоты установки.



ПРИМЕЧАНИЕ. В СКОБКАХ УКАЗАНЫ РАЗМЕРЫ В САНТИМЕТРАХ;
В СЕОСТАЛЬНЫЕ РАЗМЕРЫ - В ДЮЙМАХ.



ТЕХНИЧЕСКИЕ ХАРАКТЕРИСТИКИ

МОДЕЛИ

PT1250DC	Устройство панорамирования и наклона для тяжелой нагрузки, 115 В постоянного тока
PT1250DC/PP	Аналогично PT1250DC, но с изменением обратной связи по позиции. Требуется управление предустановками

МЕХАНИЧЕСКИЕ ХАРАКТЕРИСТИКИ

Панорамирование	0-355° в горизонтальной плоскости
Скорость	6°/сек. ±1°
Наклон	±90° в вертикальной плоскости
Скорость	3°/сек ±0,5°
Максимальная нагрузка	100 фунтов (45,4 кг) и 5" (12,7 см) от поверхности устройства регулировки наклона до центра тяжести
Редуктор	настраиваемый червячный главный привод
Подшипники	
Панорамирование	Шарикоподшипники для тяжелой нагрузки
Наклон	Смазываемая бронзовая втулка
Тормоза	Динамические для мгновенной остановки

ЭЛЕКТРИЧЕСКИЕ ХАРАКТЕРИСТИКИ

Напряжение питания	115 В постоянного тока
Требования по питанию	
(Рабочее)	Панорамирование 0,30 А (34 ВА) Наклон 0,30 А (34 ВА)
(Пусковое)	Панорамирование 0,44 А (51 ВА) Наклон 0,44 А (51 ВА)
Соединители	типа AMP CPC (разъем входит в комплект)
Двигатели	115 В постоянного тока с постоянным магнитом
Концевые выключатели	по 5 А каждый (панорамирование и наклон); внешняя регулировка
Требования к проводникам	6, незранированные (функции: лево, право, верх, низ, обычный кабель двигателя, защитное заземление). (Дополнительные соединители для автоматического сканирования не требуются. Для данной функции необходимо 4 дополнительных соединителя.)
Длина кабелей	6 проводников
	20 AWG (0,5 мм ²) 635 футов (193 м)
	18 AWG (1,0 мм ²) 1 015 футов (309 м)
	16 AWG (1,5 мм ²) 1 610 футов (490 м)
	Расстояния вычисляются в условиях работы обоих двигателей (панорамирования и наклона) и с потерей 10% напряжения в кабеле.

ОБЩИЕ ХАРАКТЕРИСТИКИ

Материал	Алюминий литой и листовой
Отделка	Полиэфирное порошковое покрытие серого цвета
Условия эксплуатации	Для наружной установки; -10° ... 120°F (-23° ... 49°C)
Масса 1 шт.	55 фунт. (25 кг)
Масса брутто	59 фунт. (26,7 кг)

РЕКОМЕНДУЕМЫЕ УСТРОЙСТВА УПРАВЛЕНИЯ

MPTV1510DT	Настольный контроллер для работы с переменной скоростью для устройства панорамирования и наклона для 115 В постоянного тока. Не совместим с моделью PT1250DC/PP.
------------	--

РЕКОМЕНДУЕМЫЕ КОЖУХИ

Серия EH5700	Кожух с защитой от внешних воздействий, большой
--------------	---

РЕКОМЕНДУЕМЫЕ УЗЛЫ КРЕПЛЕНИЯ

PA2010	Переходная пластина; необходима при использовании крепления WM2000.
PM2000, PM2010	Крепление для потолка и опорных стоек; максимальная нагрузка 125 фунтов (56,7 кг).
ST1	Опорная стойка для WM2000/PM2000/PM2010.
WM2000	Настенное крепление; максимальная нагрузка 75 фунтов (34 кг). При использовании с опорной стойкой ST1 максимальная нагрузка повышается до 150 фунтов (68 кг). Необходимо использовать с переходником PA2010 и стойкой ST1.
WM3026	Настенное крепление с регулируемой головкой; максимальная нагрузка 300 фунтов (136 кг).



Всемирная штаб-квартира компании Pelco:
3500 Pelco Way, Clovis, California 93612-5699 USA
США и Канада Тел. (800) 289-9100 • факс (800) 289-9150
Международный Тел. (559) 292-1981 • факс (559) 348-1120
www.pelco.com

Pelco и логотип Pelco являются зарегистрированными товарными марками компании Pelco.
Технические характеристики могут быть изменены без предупреждения.
©2005, Pelco. Все права защищены.