



## Узел крепления PP4348

КРЕПЛЕНИЯ ДЛЯ ПАРАПЕТОВ, КРЫШ, ПЕРЕХОДНИК ДЛЯ УЗЛОВ SPECTRA®, ESPRIT®, PS20 И LEGACY®

### Функции изделия

- Алюминиевая конструкция
- Проходное отверстие для кабеля
- Выдерживает до 75 фунт. (34 кг)
- Переходник для установки на парапете крыши настенных креплений Spectra®, Esprit®, устройств сканирования PS20 и настенных креплений Legacy®
- Для быстрой и удобной установки настенного крепления конструкция предусматривает четыре монтажные шпильки
- Устанавливается на плоской крыше или гладкой горизонтальной поверхности

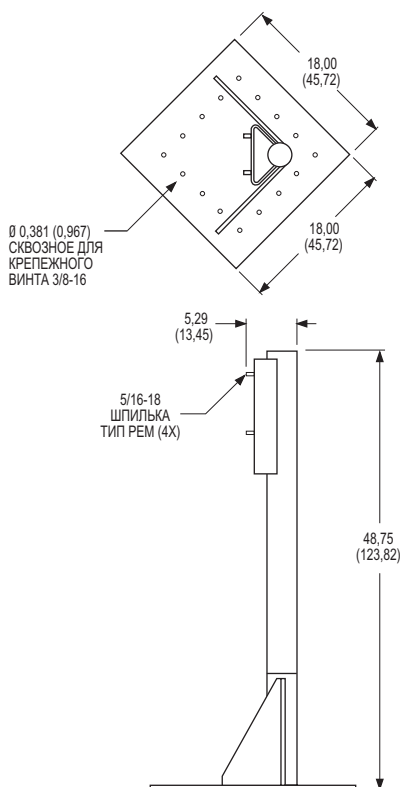
Узел **PP4348** является переходником для установки на парапетах крыш, который спроектирован для применения с настенными креплениями Spectra®, Esprit®, серии PS20 и Legacy®. Для подвесных купольных телекамер серий Spectra, DF5 или DF8 используются настенные крепления IDM4018 или крепления серии IWM. Для систем позиционирования Esprit применяется переходник EA4348 и настенное крепление EWM. Устройства сканирования серии PS20 могут быть закреплены с помощью переходника EA4348 и настенного крепления PSWM. Для интегрированных систем позиционирования Legacy применяется настенное крепление LWM41.

Узел **PP4348** устанавливается непосредственно на плоской крыше или гладкой горизонтальной поверхности и его высоты достаточно для обзора большей части стен парапета. Узел **PP4348** может совершать поворот на 360 градусов и выдерживать нагрузку до 75 фунтов (34 кг).

Узел **PP4348** изготавливается из алюминия и имеет порошковое полиэфирное покрытие серого цвета.



PP4348 С ПЕРЕХОДНИКОМ EA4348,  
НАСТЕННЫМ КРЕПЛЕНИЕМ  
EWM И СИСТЕМОЙ  
ПОЗИЦИОНИРОВАНИЯ ESPRIT



ПРИМЕЧАНИЕ. В СКОБКАХ УКАЗАНЫ РАЗМЕРЫ В САНТИМЕТРАХ; ВСЕ ОСТАЛЬНЫЕ РАЗМЕРЫ - В ДЮЙМАХ.



