



# Узлы крепления PP350/PP351/PP450/PP451

## УЗЕЛ КРЕПЛЕНИЯ НА ПАРАПЕТЕ, СТЕНЕ/КРЫШЕ, ДЛЯ КУПОЛЬНЫХ СИСТЕМ SPECTRA®, DF5 И DF8

### Функции изделия

- Простота в установке
- Алюминиевая конструкция
- Максимальная нагрузка 45 фунт. (20,41 кг)
- Для применения с малыми и средними подвесными купольными телекамерами для наружной установки, в которых для крепления используется труба с трубной резьбой 1,5 дюйм. (3,81 см) (включая серии Spectra®, DF5 и DF8)
- Крепления PP350/PP450 для монтажа на внешней и внутренней сторонах стены парапета; Крепления PP351/PP451 для крыш или гладких горизонтальных поверхностей
- Поворотные узлы, упрощающие установку и доступ к купольным телекамерам
- Съёмная крышка, упрощающая доступ к проводке



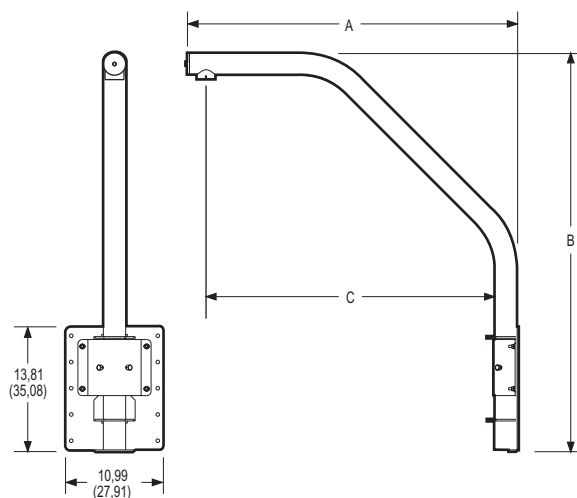
КРЕПЛЕНИЕ ДЛЯ СТЕНКИ ПАРАПЕТА PP350

Узлы крепления **PP350** и **PP351** были спроектированы для наружной установки с подвесными купольными телекамерами небольших размеров (например, серий Spectra и DF5), а узлы **PP450** и **PP451** предназначены для наружной установки с подвесными купольными телекамерами средних размеров (такими, как серия DF8). Модели **PP350** и **PP450** крепятся к парапетам, а модели **PP351** и **PP451** – к крышам или другим гладким горизонтальным поверхностям. Все модели предназначены для купольных телекамер, которые крепятся с помощью трубы с трубной резьбой 1,5 дюйм.

Узлы **PP450** и **PP451** могут использоваться в тех случаях, когда не подходят монтажные габариты и габариты по высоте для моделей **PP350** и **PP351**. Модели **PP450** и **PP451** выше на 9,72 дюйм. (24,69 см), и выступ увеличивается на 14,77 дюйм. (37,52 см).

Эти крепления спроектированы таким образом, чтобы разворачиваться в рамках отведенных габаритов, что повышает их гибкость, удобство обслуживания и практичность конфигурации.

Выполненные из алюминия, крепления оснащаются установочными болтами, фиксирующими кронштейн в правильном положении.



	A	B	C
PP350	25,50 (64,77)	35,08 (89,10)	20,42 (51,87)
PP450	37,66 (95,65)	42,00 (106,68)	33,00 (83,82)

ПРИМЕЧАНИЕ. В СКОБКАХ УКАЗАНЫ РАЗМЕРЫ В САНТИМЕТРАХ; ВСЕ ОСТАЛЬНЫЕ РАЗМЕРЫ - В ДЮЙМАХ.



# ТЕХНИЧЕСКИЕ ХАРАКТЕРИСТИКИ

## МОДЕЛИ

PP350	Крепление для парашюта или вертикальной стены для подвесных купольных телекамер небольшого размера; крепится с внешней или внутренней стороны парашюта
PP351	Крепление для крыши или гладкой горизонтальной поверхности для подвесных купольных телекамер небольшого размера
PP450	Такое же крепление, как PP350, но его высота и вертикальный габарит пригодны для размещения подвесных купольных телекамер средних размеров
PP451	Такое же крепление, как PP351, но его высота и вертикальный габарит пригодны для размещения подвесных купольных телекамер средних размеров

## МЕХАНИЧЕСКИЕ ХАРАКТЕРИСТИКИ

Регулировка позиционирования	360°
Способ крепления	Прикрепляется к монтажной поверхности крепежными элементами 3/8-16 (не входят в комплект). Несколько позиций крепежа увеличивают гибкость при установке. Для моделей PP350 и PP450, в узле крепления используется не менее шести крепежных элементов. Для моделей PP351 и PP451, в узле крепления используется не менее восьми крепежных элементов
Крепление купола	Купол ввинчивается непосредственно в крепление

## ОБЩИЕ ХАРАКТЕРИСТИКИ

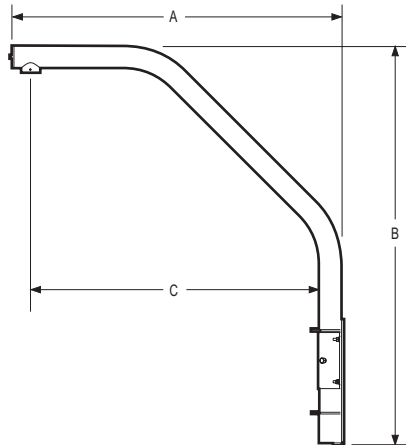
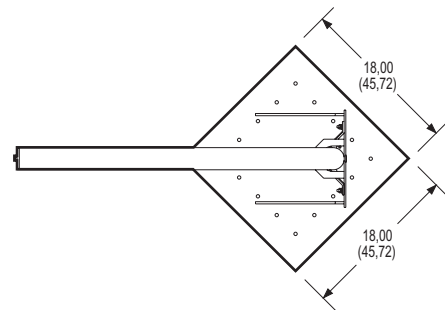
Максимальная нагрузка	~45 фунт. (20,41 кг)
Эффективная опорная поверхность (EPA)	
PP350/PP351	~133 кв. дюйм. (337,82 кв. см)
PP450/PP451	~177 кв. дюйм. (449,58 кв. см)
Материал	Алюминий
Отделка	Полиэфирное порошковое покрытие серого цвета
Условия эксплуатации	Для наружной установки
Масса 1 шт.	
PP350	9,30 фунт. (4,22 кг)
PP351	20,19 фунт. (9,16 кг)
PP450	10,38 фунт. (4,71 кг)
PP451	22,53 фунт. (10,22 кг)
Транспортная масса	
PP350	15 фунт. (6,80 кг)
PP351	33 фунт. (14,95 кг)
PP450	17 фунт. (7,70 кг)
PP451	35 фунт. (15,85 кг)

## СЕРТИФИКАЦИЯ И КЛАССИФИКАЦИЯ

- Аттестовано в UL («Андеррайтерс Лабораториз») (модели PP350 и PP351)



КРЕПЛЕНИЕ ДЛЯ КРЫШ С ПАРАШЮТОМ PP351



	A		B		C	
PP351	25,50	(64,77)	35,27	(89,59)	20,42	(51,87)
PP451	37,66	(95,65)	42,19	(107,16)	33,00	(83,82)

ПРИМЕЧАНИЕ. В СКОБКАХ УКАЗАНЫ РАЗМЕРЫ В САНТИМЕТРАХ; ВСЕ ОСТАЛЬНЫЕ РАЗМЕРЫ - В ДЮЙМАХ.



Всемирная штаб-квартира компании Pelco:  
3500 Pelco Way, Clovis, California 93612-5699 USA  
США и Канада Тел. (800) 289-9100 • факс (800) 289-9150  
Международный Тел. (559) 292-1981 • факс (559) 348-1120  
www.pelco.com

Pelco, логотип Pelco и Spectra являются зарегистрированными товарными знаками компании Pelco. Технические характеристики могут быть изменены без предупреждения.  
©2003, Pelco. Все права защищены.