



Узлы крепления PP300L/PP301L

КРЕПЛЕНИЯ ДЛЯ ПАРАПЕТОВ, КРЫШ, ПЕРЕХОДНИК ДЛЯ УЗЛОВ SPECTRA®, ESPRIT® И LEGACY®

Функции изделия

- Алюминиевая конструкция
- Выдерживает до 175 фунт. (78,75 кг)
- Переходник для установки на парапетах настенных креплений Spectra®, Esprit® и Legacy® (узлы IWM-GY, EA4348 с EWM, LWM41)
- Для быстрой и удобной установки настенного крепления конструкция предусматривает четыре монтажные шпильки
- Крепится к внутренней стенке угла парапета (PP301L) или на крыше и верхней поверхности парапета (PP300L)

Переходники для парапетов **PP300L** и **PP301L** спроектированы для применения с настенными креплениями Spectra®, Legacy® и Esprit®. Для подвесных купольных телекамер серий Spectra и DF5 используется настенное крепление IWM-GY. Для систем позиционирования Esprit применяется переходник EA4348 и настенное крепление EWM. Для интегрированных систем позиционирования Legacy применяется настенное крепление LWM41.

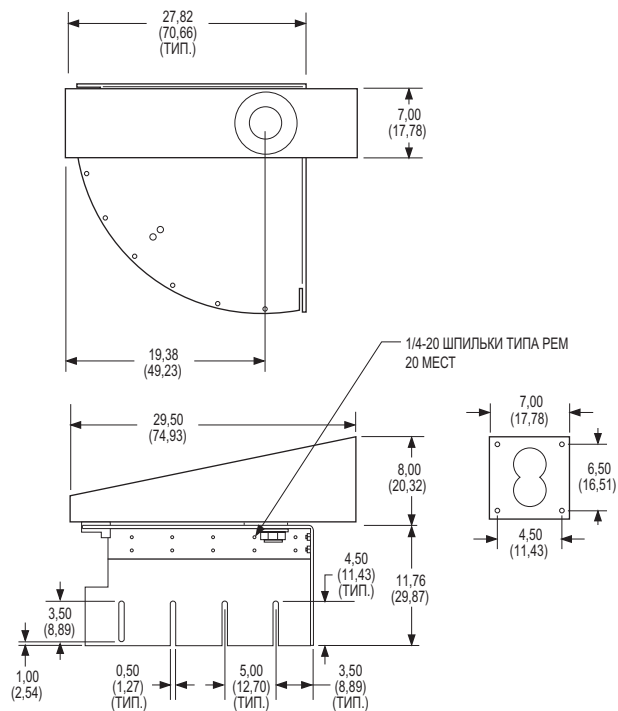
Эти крепления снижают затраты и риски при установке и обслуживании оборудования на крышах и парапетах.

С помощью узла **PP300L** выполняется установка оборудования по углам крыш и парапетов. С помощью узла **PP301L** выполняется установка оборудования на внутренней стороне углов парапета. Оба крепления могут поворачиваться на 360 градусов в горизонтальной плоскости, позволяя легко и безопасно устанавливать и обслуживать оборудование с крыши.

Также в комплект входит поддерживающая стойка, обеспечивающая устойчивость узла и балансировку нагрузки. Она особенно полезна в случаях установки в местах, где преобладают сильные ветры.



УГЛОВОЕ КРЕПЛЕНИЕ ДЛЯ ПАРАПЕТОВ PP301L ПОКАЗАНО С НАСТЕННЫМ КРЕПЛЕНИЕМ LWM41, А ТАКЖЕ КОЖУХОМ И УСТРОЙСТВОМ ПАНОРАМИРОВАНИЯ И НАКЛОНА LEGACY



ПРИМЕЧАНИЕ. В СКОБКАХ УКАЗАНЫ РАЗМЕРЫ В САНТИМЕТРАХ; ВСЕ ОСТАЛЬНЫЕ РАЗМЕРЫ - В ДЮЙМАХ.

РАЗМЕРНЫЙ ЧЕРТЕЖ PP301L



МОДЕЛИ

PP300L	Угловой переходник для парапетов; устанавливается на углах крыш и парапетов. В комплект входит поддерживающая стойка для дополнительного крепления. Для использования с креплениями IWM-GY, LWM41 и EA4348.
PP301L	Такой же как переходник PP300L, но крепится на внутренних углах стены парапета.

СОПУТСТВУЮЩИЕ ИЗДЕЛИЯ

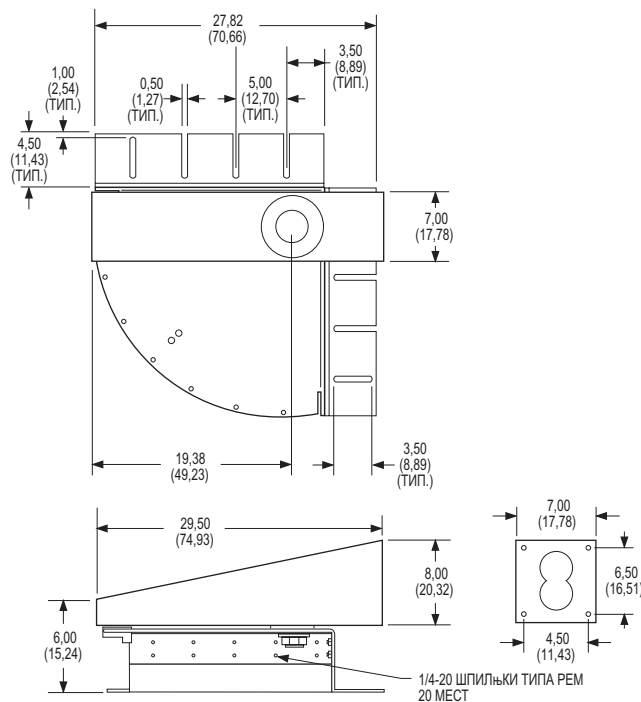
IWM-GY	Настенное крепление для применения только с подвесными купольными телекамерами серий Spectra и DF5. (В этом случае IWM-GY не может использоваться с какой-либо другой подвесной купольной камерой из-за ограничений по габаритам.)
EA4348	Переходная плита EWM. Позволяет устанавливать настенное крепление EWM на PP300L/PP301L для применения с интегрированной системой позиционирования серии Esprit®.
LWM41	Настенное крепление для интегрированных систем позиционирования Legasy

МЕХАНИЧЕСКИЕ ХАРАКТЕРИСТИКИ

Регулировка позиционирования	90°
Фиксируемые позиции	С шагом 15°
Рекомендуемый способ крепления	Крепится к парапету или крыше с помощью двенадцати подходящих крепежных элементов; восемь элементов для крепления к парапету и четыре для поддерживающей стойки (не входят в комплект). (Для PP300L и PP301L рекомендуются крепежные элементы диаметром 3/8" (0,9 см), а для опорной стойки – 1/4" (0,6 см).)
Крепление переходника	Для присоединения к креплению используется четыре монтажных шпильки 5/16" (0,7 см)

ОБЩИЕ ХАРАКТЕРИСТИКИ

Максимальная нагрузка	Около 175 фунт. (78,75 кг)
Материал	Алюминий
Отделка	Полиэфирное порошковое покрытие серого цвета
Условия эксплуатации	Для наружной установки
Масса 1 шт. PP300L PP301L	33,77 фунт. (15,32 кг) Обратитесь на предприятие-изготовитель
Транспортная масса PP300L PP301L	44 фунт. (19,93 кг) 23 фунт. (10,42 кг)



ПРИМЕЧАНИЕ. В СКОБКАХ УКАЗАНЫ РАЗМЕРЫ В САНТИМЕТРАХ; ВСЕ ОСТАЛЬНЫЕ РАЗМЕРЫ - В ДЮЙМАХ.

РАЗМЕРНЫЙ ЧЕРТЕЖ PP300L



Всемирная штаб-квартира компании Pelco:
3500 Pelco Way, Clovis, California 93612-5699 USA
США и Канада Тел. (800) 289-9100 • факс (800) 289-9150
Международный Тел. (559) 292-1981 • факс (559) 348-1120
www.pelco.com

Pelco, логотип Pelco, Esprit и Legasy являются зарегистрированными товарными марками компании Pelco. Технические характеристики могут быть изменены без предупреждения.
©2002, Pelco. Все права защищены.