



Узел крепления RA402

КРЕПЛЕНИЕ ДЛЯ СТОЛБОВ, ПЕРЕХОДНИК ДЛЯ УЗЛОВ SPECTRA® И LEGACY®

Функции изделия

- Низкая стоимость
- Износостойкая конструкция
- Выдерживает до 75 фунт. (34 кг)
- Переходник для установки на столбах настенных креплений Spectra® и Legacy® (узлы IDM4018 и LWM41, крепления серии IWM)
- Для быстрой и удобной установки настенного крепления конструкция предусматривает монтажные шпильки



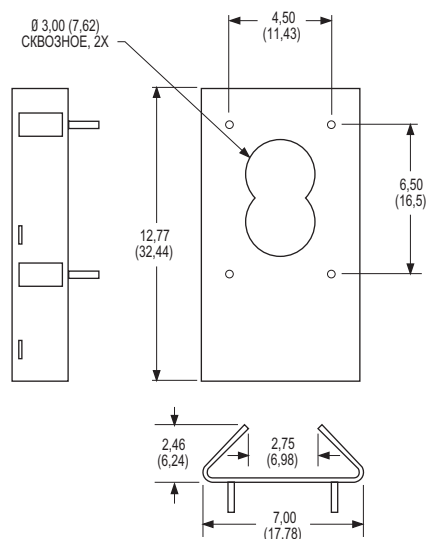
УЗЕЛ RA402 ПОКАЗАН СО
СЪЕМНОЙ ПЕРЕКРЫВАЮЩЕЙ ПЛАСТИНОЙ

Узел **RA402** является переходником для установки на столбе, спроектированным для использования с настенными креплениями Spectra® и Legacy®. Для подвесных купольных телекамер серий Spectra, DF5 или DF8 используются настенные крепления IDM4018 или крепления серии IWM. Для системы позиционирования Legacy применяется настенное крепление LWM41.

Настенные крепления серии LWM41, IWM и IDM4018 присоединяются к узлу **RA402** с помощью четырех монтажных шпилек 5/16" (0,7 см); гайки и пружинные стопорные шайбы входят в комплект.

Изготовленный из алюминия узел **RA402** способен выдерживать до 75 фунт. (34 кг) и имеет проходное отверстие для кабеля для удобного подвода видеокабеля и кабеля питания. Для тех случаев, когда не используется проходное отверстие (при наружной установке), предусмотрена перекрывающая пластина.

The Узел **RA402** предусмотрен для крепления на столбах диаметром от 3 дюйм (7,62 см) до 8 дюйм (20,32 см).



ПРИМЕЧАНИЕ: В СКОБКАХ УКАЗАНЫ РАЗМЕРЫ В САНТИМЕТРАХ; ВСЕ ОСТАЛЬНЫЕ РАЗМЕРЫ - В ДЮЙМАХ.



ТЕХНИЧЕСКИЕ ХАРАКТЕРИСТИКИ

МОДЕЛЬ

PA402	Переходник для установки на столбах настенных креплений IDM4018, LWM41 и креплений серии IWM
-------	--

СОПУТСТВУЮЩИЕ ИЗДЕЛИЯ

Серия IWM	Настенное крепление с проходным отверстием для кабеля, используемое с подвесными купольными телекамерами серий Spectra, DF5 или DF8.
IDM4018	Настенное крепление со съемной передней крышкой и проходным отверстием для кабеля, используемое с подвесными купольными телекамерами серий Spectra, DF5 и DF8.
LWM41	Настенное крепление Legasy. Для использования с интегрированными системами позиционирования Legasy.
EA4348	Переходная плита EWM. Позволяет устанавливать настенное крепление EWM на PA402 для применения с интегрированной системой позиционирования серии Esprit.

МЕХАНИЧЕСКИЕ ХАРАКТЕРИСТИКИ

Крепление переходника	Четыре монтажные шпильки 5/16" (0,7 см) (гайки и пружинные стопорные шайбы входят в комплект) для установки креплений LWM41, IDM4018, EA4348 или креплений серии IWM
Способ крепления	Предусмотренные для крепежных хомутов пазы; три хомута из нержавеющей стали входят в комплект. Хомуты имеют диаметр от 3 дюймов (7,62 см) до 8 дюймов (20,32 см).

ОБЩИЕ ХАРАКТЕРИСТИКИ

Материал	Алюминий 5052H32 толщиной 0,190 дюйма (4,8 мм)
Отделка	Полиэфирное порошковое покрытие серого цвета
Максимальная нагрузка	75 фунт. (34 кг)
Масса 1 шт.	3,48 фунт. (1,58 кг)
Масса брутто	5 фунт. (2,27 кг)



Всемирная штаб-квартира компании Pelco:
3500 Pelco Way, Clovis, California 93612-5699 USA
США и Канада Тел. (800) 289-9100 • факс (800) 289-9150
Международный Тел. (559) 292-1981 • факс (559) 348-1120
www.pelco.com

Pelco, логотип Pelco, Legasy и Spectra являются зарегистрированными товарными марками компании Pelco.
Технические характеристики могут быть изменены без предупреждения.
©2006, Pelco. Все права защищены.