



Крепление MR4050

ПОТОЛОЧНЫЙ/НАСТЕННЫЙ УЗЕЛ КРЕПЛЕНИЯ ДЛЯ МОНИТОРОВ

Функции изделия

- Для установки на потолке или стене
- Рассчитано на мониторы размером от 19" до 31" (49 – 79 см)
- Выдерживает нагрузку до 150 фунт. (68 кг)
- Угол наклона регулируется с приращениями $\pm 20^\circ$ и $\pm 40^\circ$
- Взамен крепления MR4000 для мониторов; изделие снабжено предохранительными хомутами и опорным поддоном с полным раскрещлением



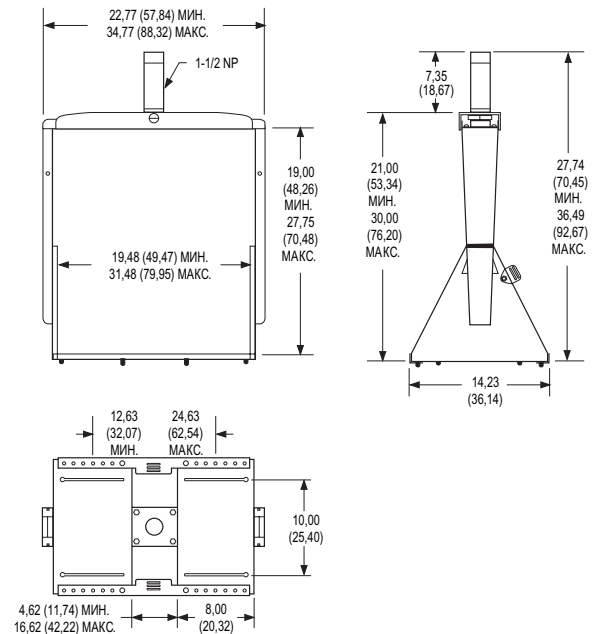
(ПРЕДОХРАНИТЕЛЬНЫЕ ХОМУТЫ НЕ ПОКАЗАНЫ)

Крепление **MR4050** рассчитано на надежную установку монитора на потолке или на стене. Это изделие может использоваться в охранных системах, образовательных учреждениях, церквях, больницах и на других объектах, где требуется установка и позиционирование монитора над головой.

Крепление **MR4050** рассчитано на мониторы размером от 19" до 31" (49 – 79 см) и снабжено предохранительными хомутами и опорным поддоном с полным раскрещлением. Предохранительные хомуты охватывают боковые и заднюю стороны монитора, обеспечивая его устойчивую посадку в опорном поддоне, что сводит к минимуму возможность смещения монитора. Угол наклона опорного поддона монитора регулируется с приращениями $\pm 20^\circ$ и $\pm 40^\circ$. Декоративные накладки скрывают крепежные болты в боковых кронштейнах.

Крепление **MR4050** обеспечивает надежную опору для мониторов массой до 150 фунт. (68 кг).

В комплекте с креплением поставляется отрезок трубы с трубной резьбой 1,5" NPT длиной 8" (20,32 см), обеспечивающий возможность монтажа на потолке или на стене. Имеются два переходника, поставляемые по особому заказу: MRCA для установки на потолке и MRWA для установки на стене.



ПРИМЕЧАНИЕ. В СКОБКАХ УКАЗАНЫ РАЗМЕРЫ В САНТИМЕТРАХ; ВСЕ ОСТАЛЬНЫЕ РАЗМЕРЫ - В ДЮЙМАХ



ТЕХНИЧЕСКИЕ ХАРАКТЕРИСТИКИ

МОДЕЛЬ

MR4050 Универсальное крепление для мониторов размером от 19" до 31" (49 – 79 см).

СОПУТСТВУЮЩИЕ ИЗДЕЛИЯ

MRCA Переходник для потолочного монтажа (используются четыре крепежных элемента диаметром 5/16", не входят в комплект поставки).

MRWA Переходник для настенного монтажа (используются, как минимум, шесть крепежных элементов диаметром 5/16", не входят в комплект поставки).

Примечание. Установочная поверхность должна быть рассчитана на суммарную массу монитора и крепления.

ОБЩИЕ ХАРАКТЕРИСТИКИ

| | |
|-----------------------|---|
| Угол наклона | Регулируется с приращениями $\pm 20^\circ$ или $\pm 40^\circ$ |
| Максимальная нагрузка | 150 фунт. (68 кг) |
| Материал | Сталь |
| Отделка | Полиэфирное порошковое покрытие черного цвета |
| Окружающая среда | Только для помещений |
| Масса 1 шт. | |
| MR4050 | 27,40 фунт. (12,43 кг) |
| MRCA | 1,22 фунт. (0,55 кг) |
| MRWA | 11,35 фунт. (5,15 кг) |
| Транспортная масса | |
| MR4050 | 31 фунт. (14,06 кг) |
| MRCA | 2 фунт. (0,9 кг) |
| MRWA | 13 фунт. (5,88 кг) |



Всемирная штаб-квартира компании Pelco:
3500 Pelco Way, Clovis, California 93612-5699 USA
США и Канада Тел. (800) 289-9100 • факс (800) 289-9150
Международный Тел. (559) 292-1981 • факс (559) 348-1120
www.pelco.com

Pelco и логотип Pelco являются зарегистрированными товарными марками компании Pelco.
Технические характеристики могут быть изменены без предупреждения.
©2000, Pelco. Все права защищены.