

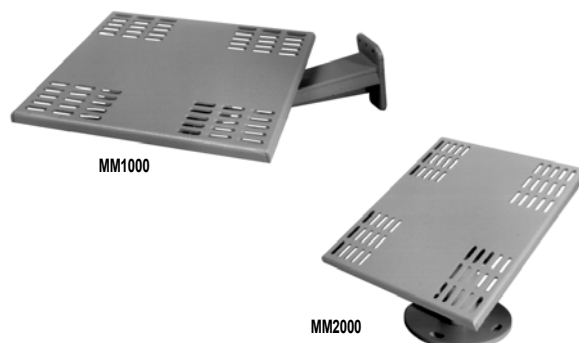


Узел крепления MM1000/MM2000/MM3000

Для установки монитора на потолке, опорной стойке или стене

Функции изделия

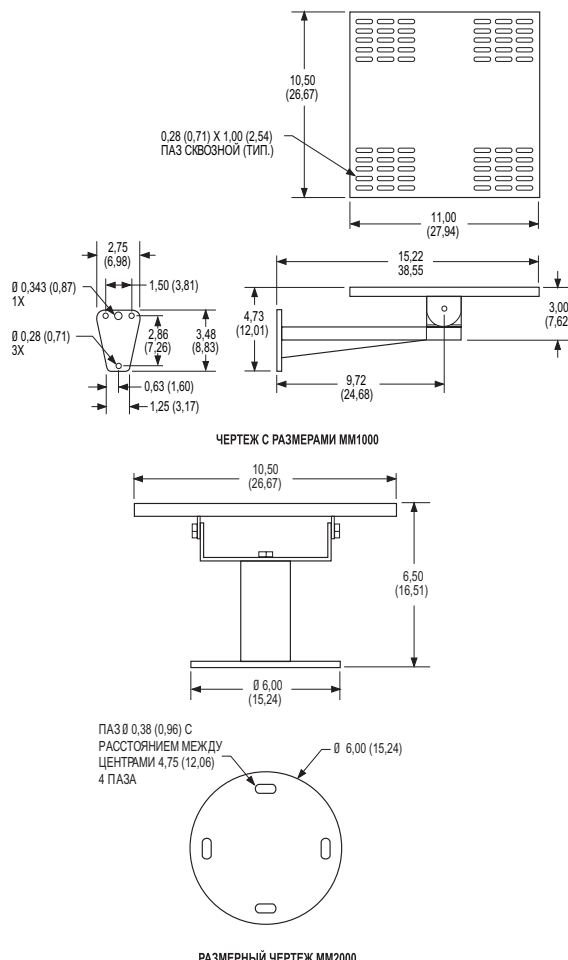
- Низкая стоимость
- Выдерживает до 40 фунт. (18 кг)
- Рассчитано на мониторы системы телевизионного наблюдения (СТН) размером 9" (22,86 см) и 12" (30,48 см)
- Универсальное крепление для монитора
- Привлекательный скромный дизайн
- Легкость конструкции обеспечивает быстрый и простой монтаж
- Монтаж на потолке, опорной стойке или стене



MM1000/MM2000/MM3000 – универсальные крепления для мониторов, изготовленные из алюминия и рассчитанные на установку мониторов с экраном 9" (22,86 см) или 12" (30,48 см) массой до 40 фунт. (18 кг). Узел **MM1000** крепится к стене или вертикальной поверхности; узел **MM2000** крепится к плоской горизонтальной поверхности; а узел **MM3000** крепится к потолку или к плоской поверхности над головой.

Универсальная крепежная головка позволяет адаптировать изделия **MM1000/MM2000/MM3000** к установке большинства выпускаемых промышленностью мониторов СТН с экраном 9" (22,86 см) или 12" (30,48 см). Удлинительные кронштейны опорного поддона рассчитаны на установку мониторов со слегка отличающимся расположением крепежных отверстий или с резиновыми ножками. Для требуемого позиционирования монитора предусмотрена возможность регулировки горизонтального и вертикального положения.

Кроме того, крепление **MM1000** может быть приспособлено для монтажа на столбе, если оно будет использоваться вместе с креплением для столбов типа PA101. Необходим столб диаметром от 3 дюймов (7,62 см) до 8 дюймов (20,32 см).



ПРИМЕЧАНИЕ: В СКОБКАХ УКАЗАНЫ ЗНАЧЕНИЯ В САНТИМЕТРАХ; ВСЕ ОСТАЛЬНЫЕ РАЗМЕРЫ – В ДЮЙМАХ.



ТЕХНИЧЕСКИЕ ХАРАКТЕРИСТИКИ

МОДЕЛИ

MM1000	Настенное крепление для мониторов СТН с экраном 9" (22,86 см) и 12" (30,48 см)
MM2000	Крепление на опорной стойке для мониторов СТН размером 9" (22,86 см) и 12" (30,48 см)
MM3000	Потолочное крепление для мониторов СТН размером 9" (22,86 см) и 12" (30,48 см)

МЕХАНИЧЕСКИЕ ХАРАКТЕРИСТИКИ

Регулировка по панорамированию	Неограниченный поворот на 360°
Регулировка наклона	+10°, -90°
MM1000	±45°
MM2000	45° максимальный наклон вперед
MM3000	45° максимальный наклон вперед
Крепление монитора	Несколько прорезей в опорном поддоне для монитора (4 крепежных винта, не входят в комплект поставки)
Метод фиксации	Болты 3/8-16 с шестигранным гнездом под ключ
Способ крепления	Крепится к потолку, стене или горизонтальной поверхности, как указано ниже:
MM1000	Три крепежных элемента 1/4-20 или один диаметром 1/4" и один диаметром 5/16" для центральных крепежных отверстий в тех местах, где имеются стенные шпильки
MM2000	Четыре крепежных элемента 1/4-20
MM3000	Два крепежных элемента 1/4-20 (минимальный рекомендуемый размер)

ОБЩИЕ ХАРАКТЕРИСТИКИ

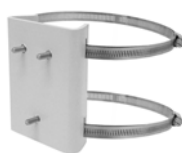
Материал	Алюминий
Отделка	Полиэфирное порошковое покрытие серого цвета
Максимальная нагрузка	40 фунт. (18 кг)
Масса 1 шт.	
MM1000	2,76 фунт. (1,25 кг)
MM2000	3,73 фунт. (1,69 кг)
MM3000	5,32 фунт. (2,42 кг)
PA101	0,88 фунт. (0,40 кг)
Транспортная масса	
MM1000	4 фунт. (1,81 кг)
MM2000	6 фунт. (2,71 кг)
MM3000	7 фунт. (3,17 кг)
PA101	2 фунт. (0,90 кг)

СЕРТИФИКАЦИЯ

- Аттестовано в UL («Андеррайтерс Лабораториз»)

КРЕПЕЖНЫЕ ПЕРЕХОДНИКИ ПО ОСОБОМУ ЗАКАЗУ

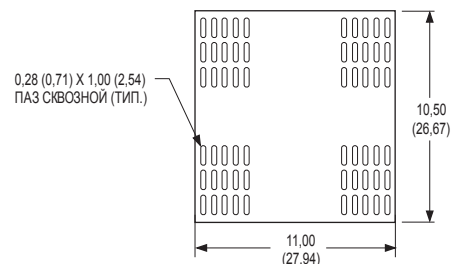
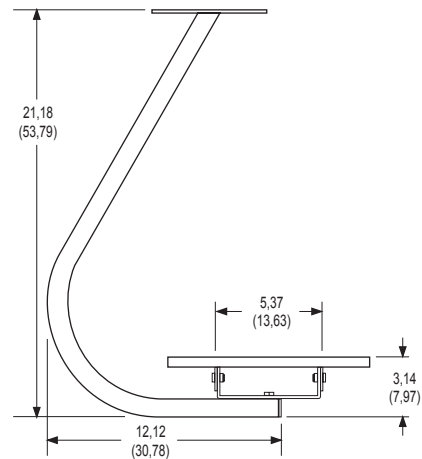
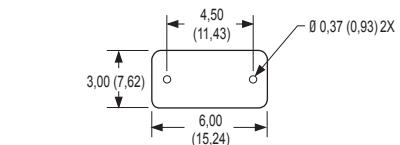
PA101	Переходник для монтажа крепления MM1000 на столбе. Для установки на столбах диаметром 3 – 8 дюйма (7,62 – 20,32 см). В комплект входят хомуты из нержавеющей стали.
-------	---------------------------------------------------------------------------------------------------------------------------------------------------------------------



PA101



MM3000



ПРИМЕЧАНИЕ. В СКОБКАХ УКАЗАНЫ РАЗМЕРЫ В САНТИМЕТРАХ; ВСЕ ОСТАЛЬНЫЕ РАЗМЕРЫ - В ДЮЙМАХ
РАЗМЕРНЫЙ ЧЕРТЕЖ ИЗДЕЛИЯ MM3000



Всемирная штаб-квартира компании Pelco:
3500 Pelco Way, Clovis, California 93612-5699 USA
США и Канада Тел. (800) 289-9100 • факс (800) 289-9150
Международный Тел. (559) 292-1981 • факс (559) 348-1120
www.pelco.com

Pelco и логотип Pelco являются зарегистрированными товарными марками компании Pelco.
Технические характеристики могут быть изменены без предупреждения.
©2006, Pelco. Все права защищены.