



Узел крепления LWM41

НАСТЕННОЕ КРЕПЛЕНИЕ, СЕРИЯ LEGACY®, С ПАНОРАМИРОВАНИЕМ И НАКЛОНОМ

Функции изделия

- Простота в установке
- Легкая конструкция из алюминиевого литья
- Выдерживает нагрузку до 150 фунт. (68 кг)
- Для использования с интегрированными системами позиционирования серии Legacy®
- Может использоваться с дополнительным приемником Legacy® серии LRD41
- Дополнительный комплект для блокирования съемной крышки
- Поставляются дополнительные переходники для установки на парапетах, столбах и в углах

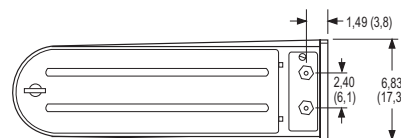
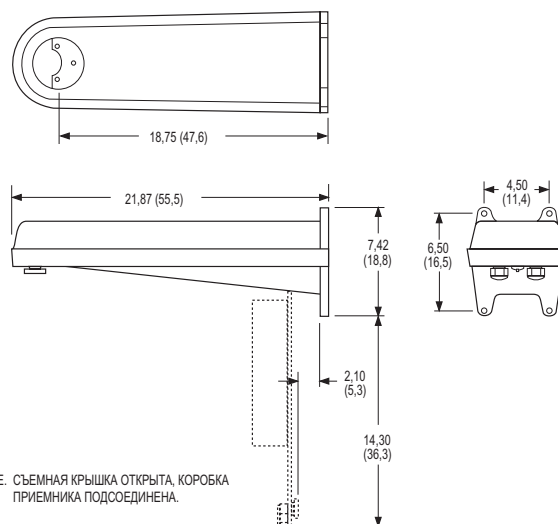


Узел **LWM41** является настенным креплением, спроектированным для использования со всеми интегрированными системами позиционирования Legacy®.

Изготовленный из алюминиевого литья узел **LWM41** способен выдерживать нагрузку до 150 фунт. (68 кг). Такое обеспечивающее экономию времени и простое в установке крепление позволяет разместить в одном месте всю систему Legacy (устройство панорамирования и наклона, кожух и приемник). Видеокабель и кабель питания могут быть введены через заднюю или нижнюю поверхность узла крепления. Если необходимо соответствие стандартам NEMA (тип 4) и требуется использовать кабелепровод, может поставляться дополнительная перекрывающая пластина. Нижняя съемная крышка легко доступна для установки и обслуживания дополнительного приемника, а для обеспечения дополнительной безопасности поставляется набор для фиксации съемной крышки (LK4500).

Дополнительный приемник Coaxitron (серий LRD41A11 или LRD41C21/LRD41C22) поставляется в моделях с постоянной и переменной скоростью, с предустановками и без них. Также выпускается дополнительный модуль тестирования и локального управления LRD41TLC для тестирования функций системы и объектива. Этот вставляемый модуль работает от питания +5 В постоянного тока, получаемого от приемника.

Узел **LWM41** может быть приспособлен для установки в углах, на столбах и парапетах, если используется подходящий переходник крепления.



ПРИМЕЧАНИЕ. В СКОБКАХ УКАЗАНЫ РАЗМЕРЫ В САНТИМЕТРАХ; ВСЕ ОСТАЛЬНЫЕ РАЗМЕРЫ - В ДЮЙМАХ.



ТЕХНИЧЕСКИЕ ХАРАКТЕРИСТИКИ

МОДЕЛЬ

LWM41	Настенное крепление для интегрированной системы позиционирования и дополнительного приемника Legacy
-------	---

СОПУТСТВУЮЩИЕ ИЗДЕЛИЯ

Legacy®, интегрированная система позиционирования	Система для средних условий эксплуатации (кожухи серий EN4700L и EN5700L, а также устройство панорамирования и наклона серии PT780). Система для средних условий эксплуатации (герметичный кожух EN8106L и устройство панорамирования и наклона серии PT780).
Серия LRD41A11	Приемник с постоянной скоростью типа Legacy, совместимый с системой Coaxitron.
Серия LRD41C21	Приемник с постоянной скоростью типа Legacy, совместимый с системой Coaxitron/RS-422, имеющий до 64 предустановок.
Серия LRD41C22	Приемник с переменной скоростью типа Legacy, совместимый с системой Coaxitron/RS-422, имеющий до 64 предустановок.
LRD41TLC	Модуль тестирования и локального управления для применения с дополнительным приемником.

МЕХАНИЧЕСКИЕ ХАРАКТЕРИСТИКИ

Крепление устройства панорамирования и наклона	Для установки устройства панорамирования и наклона используются четыре винта с головками 1/4-20 x 5/8" (0,6-50,8 x 1,58 см) и шайбами (входят в комплект)
Способ крепления	Крепится с помощью четырех подходящих для монтажной поверхности крепежных элементов (рекомендуется диаметр не менее 5/16" (0,7 см), не входят в комплект)

ОБЩИЕ ХАРАКТЕРИСТИКИ

Материал	Алюминиевое литье
Отделка	Полиэфирное порошковое покрытие серого цвета
Максимальная нагрузка	150 фунт. (68 кг)
Масса 1 шт.	9,51 фунт. (4,32 кг) С установленным приемником около 14 фунт. (6,35 кг)
Масса брутто	12 фунт. (5,44 кг)

СЕРТИФИКАЦИЯ И КЛАССИФИКАЦИЯ

- Соответствует стандартам NEMA (тип 4) (со всеми поставляемыми в заводской установке прокладками и перекрывающими пластинами)

ДОПОЛНИТЕЛЬНЫЕ АКСЕССУАРЫ

LK4500	Набор для фиксации (с ключами) для съемной крышки настенного крепления LWM41
--------	--

КРЕПЕЖНЫЕ ПЕРЕХОДНИКИ ПО ОСОБОМУ ЗАКАЗУ

CM400	Переходник для угловой установки.
PA402	Переходник для установки на столбе. Минимальный диаметр столба 3 дюйм. (7,62 см).
PP300L	Переходник для угловой установки на парапетах. Крепится на крыше или на верхней поверхности парапета.
PP301L	Переходник для угловой установки на парапетах. Крепится на внутренней стороне парапета.
PP400	Переходник для установки на парапетах. Крепится на внутренней или наружной стене парапета.
PP4348	Для установки на парапетах. Крепится на крыше или гладкой горизонтальной поверхности.



Всемирная штаб-квартира компании Pelco:
3500 Pelco Way, Clovis, California 93612-5699 USA
США и Канада Тел. (800) 289-9100 • факс (800) 289-9150
Международный Тел. (559) 292-1981 • факс (559) 348-1120
www.pelco.com

Pelco, логотип Pelco и Legacy являются зарегистрированными товарными марками компании Pelco.
Технические характеристики могут быть изменены без предупреждения.
©2000, Pelco. Все права защищены.