



Системы позиционирования Spectra[®], ExSite[™] и Esprit[®]

ИНСТРУМЕНТЫ ДЛЯ ДИСТАНЦИОННОЙ УСТАНОВКИ И ТЕХОБСЛУЖИВАНИЯ

Описание изделия

Комплект для дистанционного управления (IPS-RMK)

- Включает карманный компьютер PDA, монитор, кабель IPS-CABLE, переходной кабель IPS-MINIADPT и сумку для переноски
- Вставляется в порт RJ-45 привода купольной телекамеры Spectra[®] или устройства IPS-RDPE-2
- При использовании с переходным кабелем IPS-MINIADPT подключается к порту данных миникуповой системы Spectra Mini
- Система Spectra*/Spectra Mini – управление функциями PTZ (панорамирования, наклона и трансфокации), полная программируемость, возможность загрузки программного обеспечения
- Система ExSite[™]/Esprit[®] – управление функциями PTZ (панорамирование, наклон, трансфокация) и полная программируемость при использовании с устройством IPS-RDPE-2

Порт дистанционных данных (IPS-RDPE-2)

- Предназначен для создания локального интерфейса нижнего уровня для систем серий Spectra* и ExSite/Esprit при использовании IPS-RMK или IPS-CABLE
- Крепится к столбу или стене возле системы позиционирования
- Для каждой системы позиционирования требуется один порт для дистанционных данных

Кабель для дистанционного управления (IPS-CABLE)

- Кабель последовательного интерфейса для ПК с операционной системой Windows[®], для совместимых с ОС Palm[™] карманных компьютеров (PDA) или карманных ПК iPaq[™]
- Соединяется с приводом купольной системы Spectra* или с портом IPS-RDPE-2
- При использовании с переходным кабелем IPS-MINIADPT подключается к порту данных миникуповой системы Spectra Mini

Комплект компании Pelco для дистанционного управления (IPS-RMK), порт для дистанционных данных (IPS-RDPE-2) и кабель для дистанционного управления (IPS-CABLE) – это предназначенные для работы на месте инструменты, предназначенные для упрощения установки и обслуживания изделий Spectra[®], ExSite[™], Esprit[®] или любых систем с панорамированием и наклоном, использующих протокол Pelco D. Эти инструменты применяются на месте для наблюдения за видеосигналом, проверки управления функциями PTZ (панорамирования, наклона и трансфокации), проверки адреса и скорости передачи, а также программирования системы позиционирования. Программные обновления** также могут быть выполнены для купольных камер Spectra и Spectra Mini и систем ExSite.

Комплект IPS-RMK полностью укомплектован, он состоит из монитора с тонкопленочным ЖК дисплеем размером 5,6" (14,22 см), питающегося от батарей; карманного компьютера PDA; сумки для переноски; интерфейсных кабелей (включая IPS-CABLE и IPS-MINIADPT) и программного обеспечения. Комплект подключается непосредственно к порту RJ-45 привода купольной телекамеры Spectra или порту данных привода миникуповой телекамеры Spectra Mini, что обеспечивает все функции управления, настройки и обновления. Если IPS-RMK используется вместе с IPS-RDPE-2, то также можно управлять функциями панорамирования, наклона и трансфокации, и программировать систему позиционирования Spectra, ExSite или Esprit, либо любую другую систему, принимающую протокол Pelco D.



IPS-RMK
КОМПЛЕКТ ДИСТАНЦИОННОГО УПРАВЛЕНИЯ



IPS-RDPE-2
ПОРТ ДИСТАНЦИОННЫХ ДАННЫХ



IPS-CABLE
КАБЕЛЬ ДИСТАНЦИОННОГО УПРАВЛЕНИЯ

Порт дистанционных данных IPS-RDPE-2 обеспечивает все функциональные возможности устройства IPS-RMK и кабеля IPS-CABLE на базовом уровне. Порт дистанционных данных работает с системами серий Spectra, ExSite и Esprit. Порт IPS-RDPE-2 совместим с системами видеоконтроля, передающими видеосигнал по коаксиальному видеокабелю или по неэкранированной витой паре (UTP) и использующими протоколы D, P или Coaxitron[®].

Кабель IPS-CABLE (часть комплекта IPS-RMK) может заказываться отдельно теми клиентами, которым требуется подключить свои ПК или карманные компьютеры и монитор непосредственно к порту RJ-45 устройства IPS-RDPE-2 или к приводу купольной телекамеры Spectra. Этот кабель совместим с большинством последовательных кабелей и разъемов для ПК с операционной системой Windows[®], совместимых с ОС Palm[™] портативных компьютеров, а также карманных компьютеров iPaq[™].

Переходной кабель IPS-MINIADPT можно заказать отдельно для использования с комплектами IPS-CABLE или IPS-RMK, поставленными до выпуска миникуповой системы Spectra Mini.

*Изделия IPS-RMK, IPS-RDPE-2 и IPS-CABLE совместимы с купольными системами серии Spectra III[™] и более новых моделей. Spectra II[™] и предыдущие купольные системы не рассчитаны на использование с этими изделиями.

**Онлайновые обновления программного обеспечения имеются на сайте pelco.com.



МОДЕЛИ

IPS-RMK	Комплект дистанционного управления с карманным компьютером PDA, монитором, кабелем IPS-CABLE, переходным кабелем IPS-MINIADPT и сумкой для переноски
IPS-CABLE	Кабель дистанционного управления
IPS-RDPE-2	Порт дистанционных данных для контроля на базовом уровне

IPS-RMK

Переносное устройство, совместимое с операционной системой Palm

Размер	4,7" В x 3,1" Ш x 0,7" Д (11,9 x 7,9 x 1,8 см)
Дисплей	Улучшенный ЖКД с подсветкой
Расширение	Последовательный порт
HotSync®	Гнездо с последовательным интерфейсом
Программное обеспечение	Программирование Spectra, управление функциями PTZ (панорамирования, наклона и трансфокации), а также технология HotSync® для локальной и дистанционной синхронизации с ПК

Монитор

Дисплей	Диагональ 5,6" (14,22 см), тонкопленочный ЖКД с активной матрицей
Подсветка	Встроенная (CCFT)
Входной сигнал	NTSC/PAL (с возможностью выбора)
Формат точек	960 (Г) x 234 (В) точек
Шаг расположения точек	0,120 мм (Г) x 0,360 мм (В)
Номинальная яркость	200 кд/кв. м (нит)
Число пикселей	224640 точек
Контрастность	100:1
Угол обзора ЛП/В/Н	40°/40°/10°/30°
Форма пиксела	Полоска
Требования к питанию	12-15 В пост. тока, 1 А
Потребляемая мощность	6,5 Вт
Блок батарей	рассчитан на 8 элементов питания типа AA или на 10 никель-кадмиевых аккумуляторных элементов питания (элементы питания не включены в комплект поставки)
Ресурс батарей	Около 2,5 часов
Уровень входного сигнала	1,0 В (амплит.) (положит.), 75 Ом
Температура при эксплуатации	23° ... 104°F (-5° ... 40°C)
Температура хранения	-13° ... 108°F (-25° ... 60°C)
Соединители	
Видео вход/выход	BNC, гнездо
Вход питания постоянного тока	Гнездо диаметром 2,1 мм

ОБЩИЕ ХАРАКТЕРИСТИКИ

Масса 1 шт.	2,9 фунт. (1,3 кг)
Масса брутто	6 фунт. (2,7 кг)

СЕРТИФИКАЦИЯ И КЛАССИФИКАЦИЯ

- CE, класс B
- FCC (Федеральная комиссия по связи), класс B

IPS-CABLE

Разъемы	
Приемник	Один разъем RJ-45 с последовательным интерфейсом
Видео	Один малогабаритный байонетный разъем (BNC), вилка
Управление	Один последовательный гнездовой разъем DB-9 (сопоставимый кабель требуется для портативных устройств, совместимых с ОС Palm, и карманных компьютеров iPaq)
Длина	48" (122 см)

IPS-RDPE-2

ЭЛЕКТРИЧЕСКИЕ ХАРАКТЕРИСТИКИ

Напряжение питания	24 В переменного тока
Потребляемая мощность	1 ВА

МЕХАНИЧЕСКИЕ ХАРАКТЕРИСТИКИ

Материал	Алюминий
Отделка	Полиэфирное порошковое покрытие серого цвета
Кабельный ввод	Двухгнездовые штепсели, рассчитаны на кабелепровод 3/4" (1,91 см)
Способ крепления	Четыре отверстия 0,375 дюйм. (0,95 см) в монтажной плите
Защелка	Одна блокирующая защелка из нержавеющей стали, закрепляемая винтом; защелка также может фиксироваться с помощью висячего замка (не входит в комплект)

ОБЩИЕ ХАРАКТЕРИСТИКИ

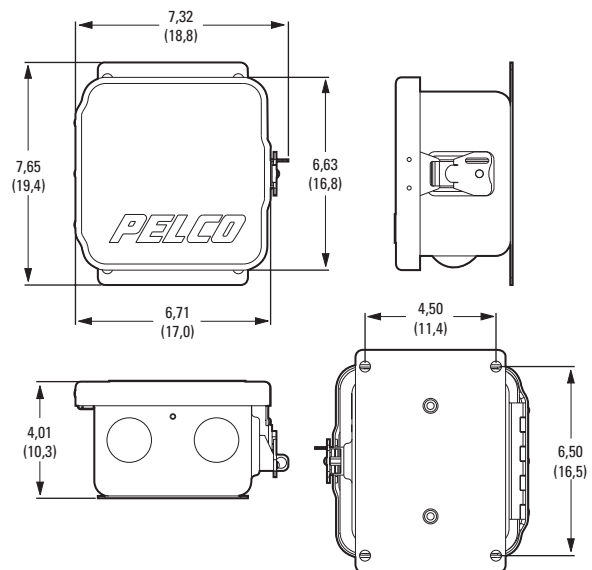
Условия эксплуатации	Для установки в помещениях и наружной установки
Диапазон рабочих температур	-50° ... 122°F (-45° ... 50°C)
Масса 1 шт.	2,4 фунт. (1,1 кг)
Масса брутто	8 фунт. (3,63 кг)

ДОПОЛНИТЕЛЬНЫЕ ПРИНАДЛЕЖНОСТИ

РА402	Переходник для установки на столбе
-------	------------------------------------

СЕРТИФИКАЦИЯ И КЛАССИФИКАЦИЯ

- Аттестовано в UL («Андеррайтерс Лабораториз»)
- Аттестовано в UL («Андеррайтерс Лабораториз») на соответствие канадским стандартам безопасности
- Соответствует стандартам NEMA, тип 4X
- CE (Евросоюз), класс B
- FCC (Федеральная комиссия по связи), класс B



ПРИМЕЧАНИЕ: В СКОБКАХ УКАЗАНЫ РАЗМЕРЫ В САНТИМЕТРАХ; ВСЕ ОСТАЛЬНЫЕ РАЗМЕРЫ В ДЮЙМАХ.

Размерный чертеж IPS-RDPE-2



Всемирная штаб-квартира компании Pelco:
3500 Pelco Way, Clovis, California 93612-5699 USA
США и Канада Тел. (800) 289-9100 • факс (800) 289-9150
Международный Тел. (559) 292-1981 • факс (559) 348-1120
www.pelco.com

Windows и HotSync являются зарегистрированными товарными знаками корпорации Microsoft.
Pelco, логотип Pelco, Spectra, Esprit и Coaxitron являются зарегистрированными товарными знаками компании Pelco.
Spectra II, Spectra III и ExSite являются товарными знаками компании Pelco.
Palm является товарным знаком корпорации Palm.
iPAQ является товарным знаком корпорации Compaq.
Технические характеристики могут быть изменены без предупреждения.
© 2006, Pelco. Все права защищены.