



Крепления серии Esprit®

КРЕПЛЕНИЯ ДЛЯ УГЛОВОЙ УСТАНОВКИ, УСТАНОВКИ НА ОПОРНОЙ СТОЙКЕ, СТОЛБЕ И СТЕНЕ

Функции изделия

- Низкая стоимость
- Для встроенных систем позиционирования серии Esprit®, предназначенных для угловой установки, установки на опорной стойке, столбе и стене
- Также можно устанавливать на парапете, если используется соответствующий крепежный переходник
- Изготовлено из алюминия
- Имеется проходное отверстие для кабеля
- Простота в установке
- Для использования в помещениях или снаружи

Крепления **серии Esprit®** выпускаются в исполнениях EWM – для настенного монтажа, EPM – для монтажа на столбе, ECM100 – для углового монтажа, EPP – переходник для крепления на опорной стойке и EA4348 – переходник для соединения EWM с изделиями серии Legacy®.

Все крепления изготавливаются из алюминия и снабжены проходным отверстием для скрытой прокладки электрического кабеля. Отделка креплений – полиэфирное порошковое покрытие серого цвета.

Настенное крепление типа EWM является основным элементом этой серии. Оно может использоваться в качестве автономного крепления при монтаже на стене или же совместно с EPM для монтажа на столбе, совместно с ECM100 для углового монтажа или совместно с PP100 для монтажа на парапете. При использовании с переходником EA4348 крепление EWM также может быть присоединено к парапетному креплению исполнения PP300L, PP301L или PP4348 для серии Legacy.

Настенное крепление EWM легко устанавливается без необходимости в применении специальных инструментов. Встроенная система позиционирования Esprit прикрепляется непосредственно к креплению EWM с помощью трех винтов и шайб из нержавеющей стали. Крепление может быть прикреплено к любой вертикальной несущей поверхности с помощью четырех крепежных элементов, соответствующих типу установочной поверхности (крепежные элементы не входят в комплект поставки). В комплект включены гайки и шайбы из нержавеющей стали, предназначенные для фиксации крепления EWM на крепежных шпильках креплений, предназначенных для установки на столбе, угловой установки и установки на парапете.

Переходник EPP для опорной стойки предназначен для установки встроенной системы позиционирования Esprit на опорной стойке с помощью таких креплений, как PM2000 или PM2010. Для крепления системы Esprit к переходнику предусмотрены три гайки и шайбы из нержавеющей стали.

Переходник EA4348 для соединения EWM с изделиями серии Legacy также может использоваться для переоснащения систем Legacy, монтируемых в углу-, на столбе или парапете, встроенными системами позиционирования Esprit. Переходник EA4348 обеспечивает совместимость любых креплений CM400, PA402, PP400, PP300L/PP301L и PP4348 серии Legacy с настенным креплением EWM.



СИСТЕМА ESPRIT, УСТАНОВЛЕННАЯ НА КРЕПЛЕНИИ EWM С ПЕРЕХОДНИКОМ EPM ДЛЯ УСТАНОВКИ НА СТОЛБЕ



НАСТЕННОЕ КРЕПЛЕНИЕ EWM



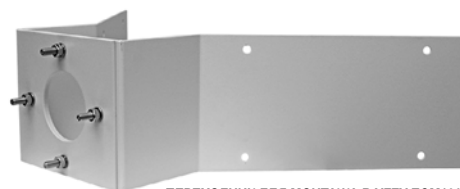
ПЕРЕХОДНИК EPM ДЛЯ УСТАНОВКИ НА СТОЛБЕ



ПЕРЕХОДНИК EPP ДЛЯ УСТАНОВКИ НА ОПОРНОЙ СТОЙКЕ



EA4348 LEGACY ПЕРЕХОДНИК



ПЕРЕХОДНИК ДЛЯ МОНТАЖА В УГЛУ ECM100



МОДЕЛИ

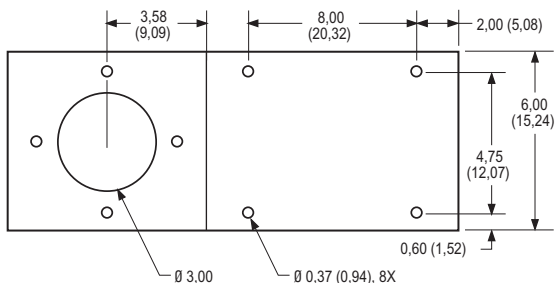
ЕСМ100	Угловое крепление Esprit, используется совместно с настенным креплением EWM
ЕРР	Переходник Esprit для установки на опорной стойке, используется с креплением для опорной стойки РМ2000/РМ2010
ЕРМ	Переходник Esprit для установки на столбе, используется совместно с настенным креплением EWM
EWM EA4348	Настенное крепление Esprit Переходник EWM-Legasy, используется с креплениями для парапетов РР300L, РР301L и РР4348

ОБЩИЕ ХАРАКТЕРИСТИКИ

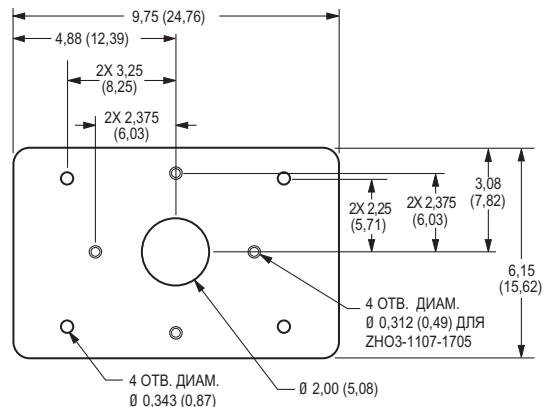
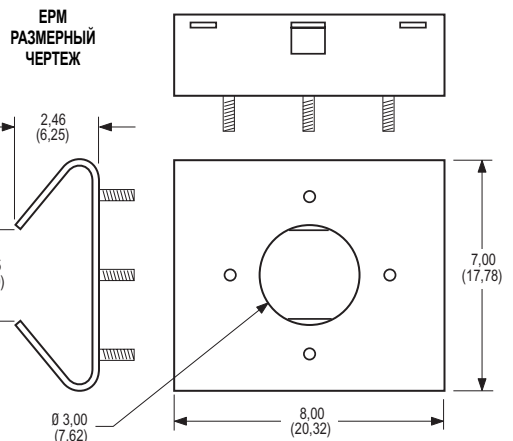
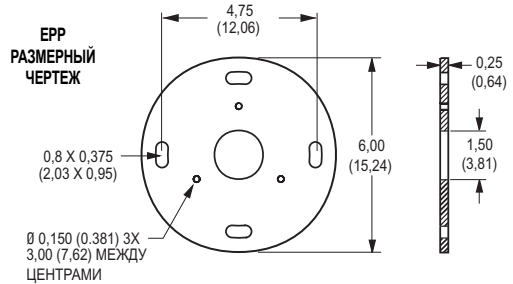
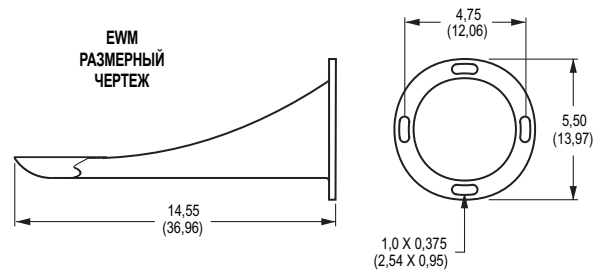
Материал	Алюминий	
Отделка	Полиэфирное порошковое покрытие серого цвета	
Способ крепления	ЕСМ100	
ЕРР	Крепится к установочной поверхности с помощью 8 крепежных элементов (не входят в комплект поставки)	
ЕРМ	Крепится к совместимому креплению (например, РМ2000/РМ2010) с помощью 4 крепежных элементов (в комплект поставки не входит)	
EWM EA4348	Крепится к установочной поверхности с помощью 4 крепежных элементов (не входят в комплект поставки)	
Ввод кабеля	Крепится к креплениям Legasy для угловой установки, установки на столбе или парапете с помощью 4 крепежных элементов (гайки и пружинные шайбы входят в комплект поставки креплений Legasy)	
Максимальная нагрузка	Кабель вводится через крепление EWM в систему Esprit; крепления ЕСМ100, ЕРА и ЕРМ снабжены центральным отверстием для прокладки кабеля	
ЕРР	-	
ЕСМ100	75 фунт. (34 кг)	
ЕРМ	100 фунт. (45 кг)	
EWM	30 фунт. (14 кг)	
EWM с EA4348	30 фунт. (14 кг)	
Масса	<u>1 шт.</u>	<u>Брутто</u>
ЕРР	0,6 фунт. (0,3 кг)	1,0 фунт. (0,45 кг)
ЕСМ100	3,0 фунт. (1,4 кг)	6,0 фунт. (2,7 кг)
ЕРМ	2,2 фунт. (1,0 кг)	4,0 фунт. (1,8 кг)
EWM	1,5 фунт. (0,7 кг)	3,0 фунт. (1,4 кг)
EA4348	1,2 фунт. (0,5 кг)	3,0 фунт. (1,4 кг)

КРЕПЕЖНЫЕ ПЕРЕХОДНИКИ ПО ОСОБОМУ ЗАКАЗУ

РР100	Крепление на парапете (стены). Используется с настенным креплением EWM
РР300L, РР301L	Крепление на парапете (в углу). Используется с настенным креплением EWM и переходником EA4348
РР4348	Крепление на парапете (на крыше). Используется с настенным креплением EWM и переходником EA4348



РАЗМЕРНЫЙ ЧЕРТЕЖ ЕСМ100



РАЗМЕРНЫЙ ЧЕРТЕЖ EA4348

ПРИМЕЧАНИЕ. В СКОБКАХ УКАЗАНЫ ЗНАЧЕНИЯ В САНТИМЕТРАХ; ВСЕ ОСТАЛЬНЫЕ РАЗМЕРЫ - В ДЮЙМАХ.



Всемирная штаб-квартира компании Pelco:
3500 Pelco Way, Clovis, California 93612-5699 USA
США и Канада Тел. (800) 289-9100 • факс (800) 289-9150
Международный Тел. (559) 292-1981 • факс (559) 348-1120
www.pelco.com

Pelco, логотип Pelco, Esprit и Legasy являются зарегистрированными товарными марками компании Pelco. Технические характеристики могут быть изменены без предупреждения.
©2006, Pelco. Все права защищены.