



# Встроенная система позиционирования серии ES3012

## ESPRIT® СОВМЕСТИМОСТЬ С PREMIUM PERFORMANCE P/T, COAXITRON®

### Функции изделия

- Встроенный приемник, система панорамирования/ наклона и корпус без наружных кабелей
- Встроенный блок оптики ImagePak® по заказу
- Упрощенный монтаж электрических соединений
- Регулируемая скорость – передовая технология управления двигателем
- 360° Непрерывное круговое панорамирование
- Зональное бланкирование позволяет бланкировать на выходе изображение восьми зон (размер программируется)
- Система сохраняет работоспособность при скорости ветра 90 миль в час; максимально допустимая скорость ветра равна 130 милям в час
- При скорости ветра 50 миль в час предустановленная скорость панорамирования равна 100° в секунду и 50° в секунду при скорости ветра 90 миль в час
- Угол наклона от +33° до -83°
- Предустановленное позиционирование
- Минимальные требования к техническому обслуживанию, не требует настройки редукторов
- Легкая алюминиевая конструкция
- Соответствует стандартам NEMA, тип 4X, и IP66



СИСТЕМА ES3012-2W C  
НАСТЕННЫМ КРЕПЛЕНИЕМ

Встроенная система позиционирования **Esprit®** серии **ES3012** компании Pelco сочетает блок панорамирования и наклона, кожух и приемник в компактной и простой в монтаже системе. Удобные для пользователя меню значительно упрощают программирование и управление системой.

Система **серии ES3012** поставляется в стандартной комплектации или как система ImagePak®. Система **Esprit ImagePak** сочетает в себе современный дизайн стандартной системы с телекамерой, установленной на заводе, и блоком оптики по выбору. Вы можете выбрать одну из многочисленных комбинаций телекамер (со стандартной или высокой разрешающей способностью, цветные или черно-белые) и объективов. Стандартная система не включает в себя телекамеру и объектив. Система совместима с любой камерой 24 В и объективом 3,45" (ширина) x 3,17" (высота) x 12,10" (длина) (8,76 x 8,05 x 30,73 см).

Во всех системах **ES3012** (стандартная или ImagePak) предусмотрены встроенный нагреватель, оттаиватель/туманорассеиватель для окна, солнцезащитный козырек и теплоизоляция. Входное напряжение системы – 24 В переменного тока. Она также может поставляться с источниками питания 120/230 В переменного тока.

Алюминиевая конструкция с порошковым полиуретановым покрытием делает систему **ES3012** идеальной для наружного использования или использования внутри помещения. Абсолютный диапазон рабочей температуры системы от -40° до 140°F (-40° до 60°C). В случае обледенения система будет готова к эксплуатации в течение двух часов после включения при температуре не ниже -13°F (-25°C).

Регулируемая скорость панорамирования и наклона системы **ES3012** **серии Esprit** варьируется от 0,5 до 40 градусов в секунду в ручном режиме панорамирования и от 0,5 до 20 градусов в секунду в режиме ручного регулирования наклона. Предустановленная скорость панорамирования и скорость панорамирования в режиме «турбо» равна 100 градусам в секунду при скорости ветра 50 миль в час и 50 градусов в секунду при скорости ветра 90 миль в час. Предустановленная скорость наклона равна 30 градусам в секунду. Система **ES3012** может бесступенчато вращаться на 360 градусов. Угол наклона - от +33 до -83 градусов. В системе предусмотрено 64 программируемых предустановленных позиций с точностью предустановки 1/4 градуса.

**ES3012** содержит программируемые меню для регулирования скорости панорамирования и наклона, упоров-ограничителей, зонального бланкирования и шаблонов-циклограмм. Имеют режим восстановления настройки при включении, позволяющий пользователю возобновить выполнение заданной операции после выключения и включения питания.



С306RU / ПЕРЕСМОТРЕННОЕ ИЗДАНИЕ 2-06

IP66



Патенты США 340,940 и 5,224,675

Международные стандарты  
организации по стандартизации:  
Система качества ISO 9001



# ТЕХНИЧЕСКИЕ ХАРАКТЕРИСТИКИ

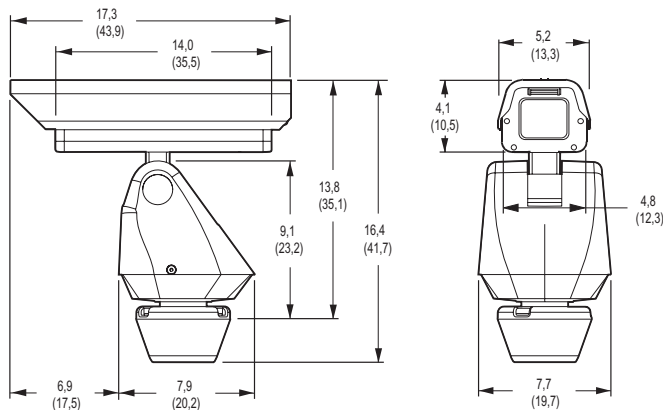
## ЭЛЕКТРИЧЕСКИЕ ХАРАКТЕРИСТИКИ

Входное напряжение	24, 120 или 230 В переменного тока, 50/60 Гц; переключатель на входное напряжение 120/230 В переменного тока.	
Диапазон напряжения питания	±10%	
Потребляемая мощность	максимум 70 вольт-ампер на систему	
Напряжение питания телекамеры и объектива	24 В переменного тока	
Нагреватель и оттаиватель	Регулировка при помощи термостата	
Электрические соединения	Соединения с двумя источниками питания посредством проводов, сращиваемых в месте установки, и одной клеммы заземления; одного байонетного разъема и четырех клемм на межкомпонентной плате в месте крепления	
Коаксиальный видеокабель	Тип кабеля*	Максимальная дальность
Макс. длина проводки	RG59/U	750 фут. (229 м)
	RG6/U	1 000 фут. (305 м)
	RG11/U	1 500 фут. (457 м)

\* Минимальные требования к кабелю: сопротивление – 75 Ом; цельномедный центральный провод; цельномедная экранирующая оплетка с 95-процентным покрытием оплеткой

## МЕХАНИЧЕСКИЕ ХАРАКТЕРИСТИКИ

Панорамирование	бесступенчатое вращение на 360°
Наклон по вертикали	беспрепятственный наклон от +33° до -83°
Регулируемая скорость панорамирования и наклона	
Регулируемая скорость панорамирования	0,5° до 40°/сек., 100°/сек. в режиме «турбо»
Наклон	регулируемая скорость от 0,5° до 20°/с
Выставленные скорости	
Панорамирование	100°/с
Наклон	30°/с
Крепление телекамеры	продолговатые отверстия на съемном креплении телекамеры; кронштейн для регулировки высоты телекамеры
Максимальный размер телекамеры и объектива	Допускаются следующие комбинации телекамер и объективов (включая байонетный разъем): 3,45" (ширина) x 3,17" (высота) x 12,10" (длина) (8,76 x 8,05 x 30,73 см)
Защелки	одна шарнирная защелка № 3 из нержавеющей стали, может быть закрыта на висячий замок (не входит в комплект поставки)



ПРИМЕЧАНИЕ. В СКОБКАХ УКАЗАНЫ РАЗМЕРЫ В САНТИМЕТРАХ; ВСЕ ОСТАЛЬНЫЕ РАЗМЕРЫ - В ДЮЙМАХ.

## ОБЩИЕ ХАРАКТЕРИСТИКИ

Конструкция	Алюминий литой под давлением, прессованный и литовой; нержавеющая сталь
Отделка	Полиэфирное порошковое покрытие серого цвета
Окно видеодискретеля	толщиной 0,18" (4,76 мм), оптически прозрачное, ударопрочное покрытие Lexan® с MR5 (по стандартам U.L. 94HB)
Обзор видеодискретеля	2,25" (5,71 см) в диаметре
Рабочая температура	-40° до 122°F (-40° до 50°C) для долговременной эксплуатации системы или 140°F (60°C) как абсолютный максимум. В случае обледенения система будет готова к эксплуатации в течение двух часов после включения при температуре не ниже -13°F (-25°C).
Условия эксплуатации	сохраняет работоспособность при скорости ветра 90 миль в час, выдерживает скорость ветра 130 миль в час
Масса 1 шт.	
ES3012-2, ES3012-5	20 фунтов (9,1 кг)
ES3012-2 или ES3012-5 с ImagePak	25,7 фунта (11,7 кг)
Транспортная масса	
ES3012-2, ES3012-5	27 фунтов (12,3 кг)
ES3012-2 или ES3012-5 с ImagePak	33 фунта (14,8 кг)

## СЕРТИФИКАЦИЯ, КЛАССИФИКАЦИЯ, ПАТЕНТЫ

- CE (Евросоюз), класс В
- Аттестовано в UL («Андеррайтерс Лабораториз»)
- Аттестовано в UL («Андеррайтерс Лабораториз») на соответствие канадским стандартам безопасности
- FCC (Федеральная комиссия по связи), класс В
- Соответствует стандартам NEMA (тип 4X и IP66)
- Патенты США 340,940 и 5,224,675

## ХАРАКТЕРИСТИКИ ОБЪЕКТИВОВ (ТОЛЬКО СИСТЕМЫ IMAGEPAK® ESPRIT)

	Z10/Z10P	Z20/Z20P	Z30/Z30P
Тип	Трансфокатор с электроприводом	Трансфокатор с электроприводом	Трансфокатор с электроприводом
Формат изображения	1/3"	1/3"	1/3"
Фокусное расстояние	6-60 мм	5,6-112 мм	5,5-165 мм
Кратность трансфокации	10X	20X	30X
Относительное отверстие диафрагмы (F)	1.6~360	1.6~360	1.8~360
Управление			
Диафрагма	Автоматическая регулировка диафрагмы (привод постоянного тока)	Автоматическая регулировка диафрагмы (привод постоянного тока)	Автоматическая регулировка диафрагмы (привод постоянного тока)
Фокусировка и трансфокация	с электроприводом*	с электроприводом*	с электроприводом*
Угол обзора			
По диагонали	9,7°~53,7°	3,2°~59,4°	2,1°~58,7°
По горизонтали	7,8°~43,7°	2,6°~47,6°	1,7°~47,6°
По вертикали	5,9°~33,0°	1,9°~35,7°	1,3°~33,9°
Минимальное расстояние до объекта	1,0 м	1,5 м	1,8 м

\*Номера моделей с суффиксом «P» оснащены электроприводом с возможностью предустановки.

# ТЕХНИЧЕСКИЕ ХАРАКТЕРИСТИКИ

## ХАРАКТЕРИСТИКИ ТЕЛЕКАМЕРЫ (ТОЛЬКО СИСТЕМЫ IMAGERAK® ESPRIT)

	Цветная, с высоким разрешением, с технологией LowLight™, с цифровым замедлением затвора (DSS)		Черно-белая, с высоким разрешением, с технологией EXview LowLight™	
	CC3751H-2 (CL)	CC3651H-2X (CM)	MC3651H-2 (ML)	MC3651H-2X (MM)
Формат сигнала	NTSC	PAL	EIA	CCIR
Формирователь видеосигнала	ПЗС на 1/3"	ПЗС на 1/3"	ПЗС 1/3" типа Ex-View HAD™	ПЗС 1/3" типа Ex-View HAD™
Элементы изображения	768 (Г) x 494 (В)	795 (Г) x 696 (В)	768 (Г) x 494 (В)	795 (Г) x 596 (В)
Система развертки	525 строк, чересстрочная развертка 2:1	625 строк, чересстрочная развертка 2:1	525 строк, чересстрочная развертка 2:1	625 строк, чересстрочная развертка 2:1
Разрешение по горизонтали	480 телевизионных строк	480 телевизионных строк	570 телевизионных строк	570 телевизионных строк
Минимальная освещенность	0,01 люкс при 40 IRE, диафрагма F1.2	0,01 люкс при 40 IRE, диафрагма F1.2	0,07 люкс при 40 IRE, диафрагма F1.2*	0,07 люкс при 40 IRE, диафрагма F1.2*
Диапазон электронного затвора	от 1/60 до 1/100 000 сек.	от 1/60 до 1/100 000 сек.	от 1/60 до 1/100 000 сек.	от 1/60 до 1/100 000 сек.
Отношение «сигнал–шум»	50 дБ	50 дБ	50 дБ	50 дБ
Автоматическая регулировка усиления	Автоматическая	Автоматическая	Выбор: вкл/выкл	Выбор: вкл/выкл
Компенсация обратной подсветки	Выбор: вкл/выкл	Выбор: вкл/выкл	Выбор: вкл/выкл	Выбор: вкл/выкл
*С интеграцией 1/2 сек.				
	Цветная телекамера с высоким разрешением, с расширенным динамическим диапазоном		Черно-белая телекамера с высоким разрешением, типа EXview	
	CC3701H-2 (CB)	CC3701H-2X (CD)	MC3610H-6 (BH)	MC3610H-6X (BE)
Формат сигнала	NTSC	PAL	EIA	CCIR
Формирователь видеосигнала	ПЗС на 1/3"	ПЗС на 1/3"	ПЗС 1/3" типа Ex-View HAD™	ПЗС 1/3" типа Ex-View HAD™
Элементы изображения	768 (Г) x 494 (В)	752 (Г) x 582 (В)	768 (Г) x 494 (В)	752 (Г) x 582 (В)
Система развертки	525 строк, чересстрочная развертка 2:1	625 строк, чересстрочная развертка 2:1	525 строк, чересстрочная развертка 2:1	625 строк, чересстрочная развертка 2:1
Разрешение по горизонтали	480 телевизионных строк	480 телевизионных строк	570 телевизионных строк	570 телевизионных строк
Минимальная освещенность	0,5 люкс при 40 IRE, диафрагма F1.2	0,5 люкс при 40 IRE, диафрагма F1.2	0,04 люкс при 40 IRE, диафрагма F1.2	0,04 люкс при 40 IRE, диафрагма F1.2
Диапазон электронного затвора	от 1/60 до 1/100 000 сек.	от 1/60 до 1/100 000 сек.	от 1/60 до 1/100 000 сек.	от 1/50 до 1/100 000 сек.
Отношение «сигнал–шум»	52 дБ	52 дБ	>50 дБ	>50 дБ
Автоматическая регулировка усиления	Выбор: вкл/выкл	Выбор: вкл/выкл	Выбор: вкл/выкл	Выбор: вкл/выкл
Компенсация обратной подсветки	Выбор: вкл/выкл	Выбор: вкл/выкл	Выбор: вкл/выкл	Выбор: вкл/выкл
	Цветная телекамера со сверхвысоким разрешением для дневного и ночного наблюдения		Черно-белая телекамера с высоким разрешением	
	CC3770UH-6 (UA)	CC3770UH-6X (UB)	MC3710H-6 (BF)	MC3710H-6X (BK)
Формат сигнала	NTSC	PAL	EIA	CCIR
Формирователь видеосигнала	ПЗС на 1/3"	ПЗС на 1/3"	ПЗС на 1/3"	ПЗС на 1/3"
Элементы изображения	768 (Г) x 494 (В)	752 (Г) x 582 (В)	768 (Г) x 494 (В)	752 (Г) x 582 (В)
Система развертки	525 строк, чересстрочная развертка 2:1	625 строк, чересстрочная развертка 2:1	525 строк, чересстрочная развертка 2:1	625 строк, чересстрочная развертка 2:1
Разрешение по горизонтали	540 телевизионных строк (цветная); 530 телевизионных строк (черно-белая)	540 телевизионных строк (цветная); 530 телевизионных строк (черно-белая)	570 телевизионных строк	570 телевизионных строк
Минимальная освещенность	0,7 люкс при 40 IRE, диафрагма F1.2 (цветная) 0,09 люкс при 40 IRE, диафрагма F1.2 (черно-белая)	0,7 люкс при 40 IRE, диафрагма F1.2 (цветная) 0,09 люкс при 40 IRE, диафрагма F1.2 (черно-белая)	0,07 люкс при 40 IRE, диафрагма F1.2	0,07 люкс при 40 IRE, диафрагма F1.2
Диапазон электронного затвора	от 1/60 до 1/100 000 сек.	от 1/50 до 1/100 000 сек.	от 1/60 до 1/100 000 сек.	от 1/50 до 1/100 000 сек.
Отношение «сигнал–шум»	>50 дБ	>50 дБ	>50 дБ	>50 дБ
Автоматическая регулировка усиления	Выбор: вкл/выкл	Выбор: вкл/выкл	Выбор: вкл/выкл	Выбор: вкл/выкл
Компенсация обратной подсветки	Выбор: вкл/выкл	Выбор: вкл/выкл	Выбор: вкл/выкл	Выбор: вкл/выкл
	Цветная телекамера со сверхвысоким разрешением		Черно-белая телекамера со стандартным разрешением	
	CC3710UH-6 (UH)	CC3710UH-6X (UK)	MC3710S-6 (BG)	MC3710S-6X (BJ)
Формат сигнала	NTSC	PAL	EIA	CCIR
Формирователь видеосигнала	ПЗС на 1/3"	ПЗС на 1/3"	ПЗС на 1/3"	ПЗС на 1/3"
Элементы изображения	768 (Г) x 494 (В)	752 (Г) x 582 (В)	510 (Г) x 492 (В)	500 (Г) x 582 (В)
Система развертки	525 строк, чересстрочная развертка 2:1	625 строк, чересстрочная развертка 2:1	525 строк, чересстрочная развертка 2:1	625 строк, чересстрочная развертка 2:1
Разрешение по горизонтали	540 телевизионных строк	540 телевизионных строк	380 телевизионных строк	380 телевизионных строк
Минимальная освещенность	0,7 люкс при 40 IRE, диафрагма F1.2	0,7 люкс при 40 IRE, диафрагма F1.2	0,06 люкс при 40 IRE, диафрагма F1.2	0,06 люкс при 40 IRE, диафрагма F1.2
Диапазон электронного затвора	от 1/60 до 1/100 000 сек.	от 1/50 до 1/100 000 сек.	от 1/60 до 1/100 000 сек.	от 1/50 до 1/100 000 сек.
Отношение «сигнал–шум»	>50 дБ	>50 дБ	>50 дБ	>50 дБ
Автоматическая регулировка усиления	Выбор: вкл/выкл	Выбор: вкл/выкл	Выбор: вкл/выкл	Выбор: вкл/выкл
Компенсация обратной подсветки	Выбор: вкл/выкл	Выбор: вкл/выкл	Выбор: вкл/выкл	Выбор: вкл/выкл
	Цветная, с высоким разрешением, широкий динамический диапазон (SE)			
	CCC5100H-6A			
Формат сигнала	автоматическое распознавание NTSC/PAL			
Формирователь видеосигнала	1/3", SIMD			
Элементы изображения	Разрешение датчика: 742 (Г) x 552 (В)			
Система развертки	525 (NTSC), 625 (PAL), чересстрочная развертка 2:1			
Разрешение по горизонтали	480 телевизионных строк			
Минимальная освещенность	0,8 люкс, F1.2, 40 IRE, АРУ включена			
Диапазон электронного затвора	от 1/15 до 1/3 500 сек.			
Отношение «сигнал–шум»	>50 дБ			
Автоматическая регулировка усиления	Экранное меню, регулируется до 21 дБ			
Компенсация обратной подсветки	Экранное меню, вкл/выкл, четыре зоны			

## МОДЕЛИ

### Базовые

ES3012-2	Esprit (система панорамирования/наклона, жонх и приемник), 24 В переменного тока, без крепления.
ES3012-5	То же, что ES3012-2, но с питанием 120/230 В переменного тока.
ES3012-2N	Esprit, 24 В переменного тока, с переходной пластиной для крепления на цоколе.
ES3012-5N	То же, что ES3012-2N, но с питанием 120/230 В переменного тока.
ES3012-2W	Esprit, 24 В переменного тока, с настенным креплением.
ES3012-5W	То же, что ES3012-2W, но с питанием 120/230 В переменного тока.

## РЕКОМЕНДУЕМЫЕ УЗЛЫ КРЕПЛЕНИЯ

Серия Esprit	включает настенные, цокольные, угловые крепления, крепления на парашете и столбе.
PM2000/PM2010	Цокольное крепление с пропускным отверстием для кабеля. Применяется для систем серии Esprit с переходной пластиной для крепления на цоколе.

## СОПУТСТВУЮЩИЕ ИЗДЕЛИЯ

IPS-RDPE-2	Порт данных для дистанционного управления. 24 В переменного тока, установка на стене или на столбе, блок для коммутации видео сигналов и данных. Вместе с IPS-RMK позволяет осуществлять управление и программировать телекамеры на базовом уровне. (Без загрузки программы.)
IPS-RMK	Комплект дистанционного монитора. Включает ЖКД-монитор типа TFT, карманный компьютер PDA, кабели и сумку для переноски. Позволяет просматривать подаваемое с телекамеры изображение, управлять панорамированием, наклоном и увеличением и выполнять настройки системы.
Серии TXB	Платы транслятора для моделей, предназначенных для работы с протоколами AD Manchester, Bosch (Philips, Burle), Sensormatic, Vicon и NTCIP.

## РЕКОМЕНДУЕМЫЕ БЛОКИ ПИТАНИЯ

Серия MCS	Блок питания для нескольких телекамер, 24 В переменного тока, для установки в помещениях
Серия WCS	Блок питания 24 В переменного тока для одной или нескольких телекамер, для наружной установки

## РЕКОМЕНДУЕМЫЕ УСТРОЙСТВА УПРАВЛЕНИЯ

Все выпускаемые компанией Pelco мультитплексоры и матричные коммутаторы серии CM6700, CM6800, CM9700, серии MPT9000 и MX4000, а также серии PelcoNet™.

## РЕКОМЕНДУЕМЫЕ УСТРОЙСТВА УПРАВЛЕНИЯ

(Только для использования в прямом режиме)	
KBD200A*	Настольная клавиатура, многоскоростное управление панорамированием, наклоном, увеличением
KBD300A*	Настольная клавиатура, управление панорамированием, наклоном, увеличением с регулируемой скоростью

\*Для использования клавиатур KBD в режиме прямого управления необходим монтажный комплект для дистанционной клавиатуры (KBDKIT); что позволяет управлять одновременно 16 приемниками с гирляндным соединением (или системами Esprit). Клавиатура выдает сигналы управления по протоколу Pelco со скоростью 4800 бод.

## Системы ImagePak® Esprit

Сформируйте полный рабочий комплект системы (включая блок оптики) из компонентов, указанных ниже, или ознакомьтесь с руководством по выбору систем Esprit ImagePak, в котором приведены номера моделей.

### ES3012-5UH220PW

Серия Esprit®	ES3012
Первичное напряжение питания	-2 = 24 В переменного тока -5 = 120 или 230 В переменного тока
Конфигурация телекамеры	
Цветная	
CL =	CC3751H-2 Высокая разрешающая способность, LowLight (NTSC)
CM =	CC3651H-2X Высокая разрешающая способность, LowLight (PAL)
CB =	CC3701H-2 Высокая разрешающая способность, расширенный динамический диапазон (NTSC)
CD =	CC3701H-2X Высокая разрешающая способность, расширенный динамический диапазон (PAL)
UA =	CC3770UH-6 Сверхвысокая разрешающая способность, для дневного и ночного наблюдения (NTSC)
UB =	CC3770UH-6X Сверхвысокая разрешающая способность, для дневного и ночного наблюдения (PAL)
UH =	CC3710UH-6 Сверхвысокая разрешающая способность (NTSC)
UK =	CC3710UH-6X Сверхвысокая разрешающая способность (PAL)
SE =	CCC5100H-6A Высокая разрешающая способность, широкий динамический диапазон (NTSC/PAL)
Черно-белые	
ML =	MC3651H-2 Высокая разрешающая способность, технология EXview LowLight (EIA)
MM =	MC3651H-2X Высокая разрешающая способность, технология EXview LowLight (CCIR)
VH =	MC3610H-6 Высокая разрешающая способность, технология EXview (EIA)
BE =	MC3610H-6X Высокая разрешающая способность, технология EXview (CCIR)
BF =	MC3710H-6 Высокая разрешающая способность (EIA)
BK =	MC3710H-6X Высокая разрешающая способность (CCIR)
BG =	MC3710S-6 Стандартная разрешающая способность (EIA)
BJ =	MC3710S-6X Стандартная разрешающая способность (CCIR)
Конфигурация объективов	
Z10 =	13ZD6X10 10X, 6-60 мм
Z10P =	13ZD6X10P 10X, 6-60 мм, с предустановками
Z20 =	13ZD5.6X20 20X, 5,6-112 мм
Z20P =	13ZD5.6X20P 20X, 5,6-112 мм, с предустановками
Z30 =	13ZD5.5X30 30X, 5,5-165 мм
Z30P =	13ZD5.5X.30P 30X, 5,5-165 мм, с предустановками
Конфигурация крепления	
N =	переходник для крепления на цоколе (EPP)
W =	настенное крепление (EWM)



Всемирная штаб-квартира компании Pelco:  
3500 Pelco Way, Clovis, California 93612-5699 USA  
США и Канада Тел. (800) 289-9100 • факс (800) 289-9150  
Международный Тел. (559) 292-1981 • факс (559) 348-1120  
www.pelco.com

Pelco, логотип Pelco, Coaxitron, ImagePak и Esprit – зарегистрированные товарные знаки компании Pelco.  
PelcoNet и LowLight – товарные знаки компании Pelco.  
Lexip является зарегистрированным товарным знаком компании General Electric.  
EXview HAD является товарным знаком компании Sony Corporation.  
Технические характеристики могут быть изменены без предупреждения.  
©2006, Pelco. Все права защищены.