



Узел крепления EM3512

НАСТЕННОЕ КРЕПЛЕНИЕ, КОЖУХ ЕН3512, 24 В ПЕРЕМЕННОГО ТОКА

Функции изделия

- Специально спроектировано для кожухов ЕН3512 на 24 В переменного тока
- Скрытая внутри крепления проводка
- Предварительно выполненная проводка видеокабеля
- Регулируемая головка для панорамирования и наклона
- Крепления на стене или электрической распределительной коробке
- Имеются переходники для углового монтажа и крепления на столбах



КРЕПЛЕНИЕ EM3512 С КОЖУХОМ ЕН3512

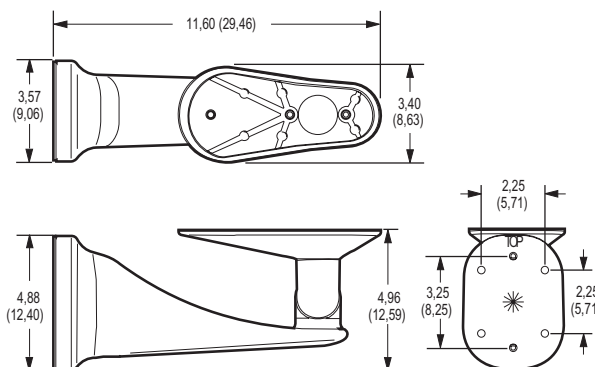
Настенное крепление **EM3512** с проходным отверстием удобно для помещений и наружной установки кожухов **ЕН3512**, в которых используется питание 24 В переменного тока. В частности, оно спроектировано для применения с кожухами ЕН3512 (при установке телекамеры с питанием 24 В переменного тока), ЕН3512-2 и ЕН3512-2HD.

Вся проводка скрыта внутри крепления. Т. к. проводка видеокабеля и кабеля питания выполнена предварительно, подключение их просто и удобно.

Крепление может быть смонтировано на поверхности стены или на единой электрической распределительной коробке. Выпускается переходник РА3512 для монтажа крепления на столбах, а также переходник СМ3512 для установки крепления в углу здания.

Регулируемая головка допускает горизонтальное вращение на 320 градусов. Регулировка наклона может осуществляться на 90 градусов вниз или вверх от горизонтального положения.

Крепление **EM3512** изготавливается из алюминия и имеет серое порошковое покрытие.



ПРИМЕЧАНИЕ. В СКОБКАХ УКАЗАНЫ РАЗМЕРЫ В САНТИМЕТРАХ; ВСЕ ОСТАЛЬНЫЕ РАЗМЕРЫ - В ДЮЙМАХ.



ТЕХНИЧЕСКИЕ ХАРАКТЕРИСТИКИ

МОДЕЛЬ

EM3512 Настенное крепление для легких условий эксплуатации с регулируемой вручную головкой

СОПУТСТВУЮЩИЕ ИЗДЕЛИЯ

CM3512 Переходник для угловой установки крепления EM3512
 PA3512 Переходник для установки крепления EM3512 на столбах. В комплект входят хомуты из нержавеющей стали. Хомуты можно использовать для крепления на столбах диаметром от 3-дюймов (7,62 см) до 8 дюймов (20,32 см).

МЕХАНИЧЕСКИЕ ХАРАКТЕРИСТИКИ

Регулировка панорамирования 320°
 Регулировка наклона ±90°
 Способ крепления Кнопочные винты; шестигранный ключ на 1/8 дюйм. (0,31 см) входит в комплект

ОБЩИЕ ХАРАКТЕРИСТИКИ

Условия эксплуатации Для установки в помещениях и наружной установки
 Материал Алюминий
 Отделка Полиэфирное порошковое покрытие серого цвета

СЕРТИФИКАЦИЯ, ПАТЕНТЫ

- Аттестовано в UL («Андеррайтерс Лабораториз»)
- Аттестовано в UL («Андеррайтерс Лабораториз») на соответствие канадским стандартам безопасности
- Патенты США D-486,173 S и 6,824,318 B2

СПОСОБ КРЕПЛЕНИЯ

Настенный узел крепления Узел крепится к поверхности стены с помощью четырех крепежных болтов диаметром 1/4 дюйм. (0,6 см) Требуется только два крепежных винта, если монтаж производится на шпильку 2x4. Крепежные винты в комплект не входят.

Переходник для монтажа в углу Переходник для монтажа в углу крепится к монтажной поверхности с помощью четырех крепежных винтов диаметром 1/4 дюйм. (0,6 см) (в комплект не входят). В комплекте поставляется крепеж для монтажа крепления на переходнике для монтажа в углу.

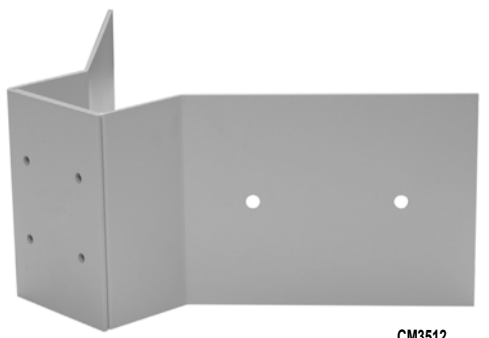
Переходник для монтажа на столбе Переходник для монтажа на столбе крепится к столбу с помощью двух хомутов из нержавеющей стали (входят в комплект). Хомуты можно использовать для крепления на столбах диаметром от 3-дюймов (7,62 см) до 8 дюймов (20,32 см). В комплекте поставляется крепеж для монтажа крепления к переходнику для установки на столбах.

Электрическая распределительная коробка Электрическая распределительная коробка крепится к стенной шпильке с помощью крепежа (не входящего в комплект), который достаточен для углубления в стену шпильки на длину 1 дюйм (2,54 см). В комплект электрической коробки входят винты для монтажа крепления.

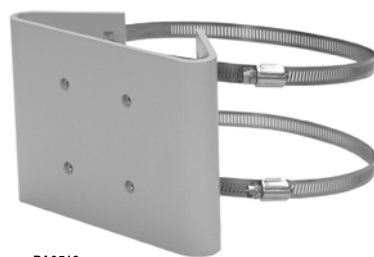
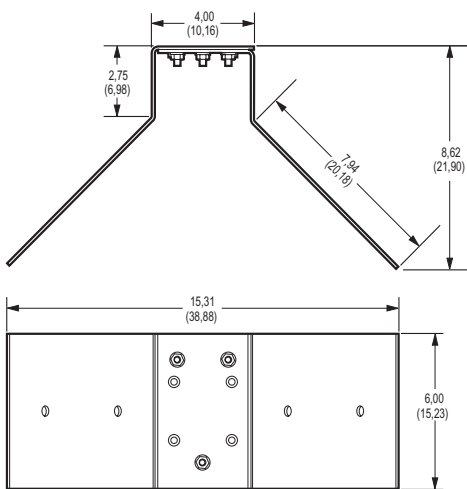
Крепление кожуха Кожух EM3512 монтируется на креплении с помощью двух винтов с крестовым шлицом 1/4-20 x 7/8 дюйм. (0,6-50,8 x 2,22 см) (входят в комплект)

Кабельный ввод Через отверстие в монтажной плите или через отверстие под кабелепровод диаметром 0,5 дюйм. (1,27 см) в дне крепления

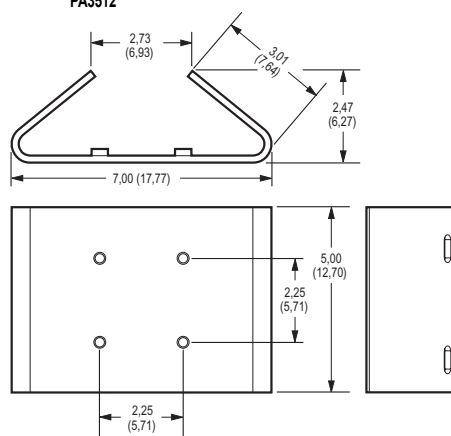
Масса	1 шт.	Брутто
EM3512	1,95 фунт. (0,88 кг)	4 фунт. (1,81 кг)
CM3512	2,20 фунт. (1,00 кг)	4 фунт. (1,81 кг)
PA3512	1,40 фунт. (0,64 кг)	2 фунт. (0,91 кг)



CM3512



PA3512



ПРИМЕЧАНИЕ. В СКОБКАХ УКАЗАНЫ РАЗМЕРЫ В САНТИМЕТРАХ; ВСЕ ОСТАЛЬНЫЕ РАЗМЕРЫ - В ДЮЙМАХ.



Всемирная штаб-квартира компании Pelco:
 3500 Pelco Way, Clovis, California 93612-5699 USA
 США и Канада Тел. (800) 289-9100 • факс (800) 289-9150
 Международный Тел. (559) 292-1981 • факс (559) 348-1120
www.pelco.com

Pelco и логотип Pelco являются зарегистрированными товарными марками компании Pelco. Технические характеристики могут быть изменены без предупреждения. ©2006, Pelco. Все права защищены.