



EM22/Узел крепления MM22

для МОНТАЖА НА ПОТОЛКЕ, ОПОРНОЙ СТОЙКЕ И СТЕНЕ, для СРЕДНИХ УСЛОВИЙ ЭКСПЛУАТАЦИИ, с КОЖУХОМ

Функции изделия

- Экономичный
- Для помещений и наружной установки
- Выдерживает до 40 фунт. (18,14 кг)
- Прочная конструкция
- Для использования с кожухами, для средних условий эксплуатации
- Полностью регулируемая поворотная головка
- Для установки на стене, опорной стойке и потолке
- EM22 может быть приспособлено для установки на столбе с помощью переходника PA100



MM22

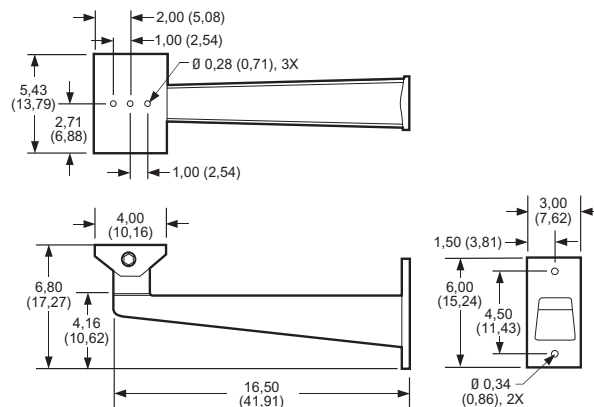


EM22

Узлы **EM22** и **MM22** были спроектированы и разработаны для использования с различными кожухами Pelco. Узел **EM22** крепится к стенам или другим вертикальным поверхностям и оснащен отлитым из алюминия настенным кронштейном, который минимизирует нежелательные горизонтальные смещения. Узел **MM22** предназначен для крепления на опорной стойке или потолке и может быть смонтирован на любой плоской поверхности.

Оба узла оснащены полностью регулируемой поворотной головкой, позволяющей выполнять повороты в горизонтальной плоскости на 360 градусов. Изготовленные из коррозионно-стойкого алюминия узлы могут выдерживать нагрузку до 40 фунт. (18,14 кг).

Кроме того, узел **EM22** может быть приспособлен для монтажа на столбе при использовании с переходником для монтажа на столбе PA100.



ПРИМЕЧАНИЕ. В СКОБКАХ УКАЗАНЫ ЗНАЧЕНИЯ В САНТИМЕТРАХ; ВСЕ ОСТАЛЬНЫЕ РАЗМЕРЫ – В ДЮЙМАХ.

EM22



МОДЕЛИ

EM22	Предназначенное для средних условий эксплуатации настенное крепление для кожухов, а также для легких и средних по массе телекамер; настраиваемая вручную поворотная головка.
MM22	Предназначенное для средних условий эксплуатации крепление для монтажа на потолок и опорной стойке кожухов, а также легких и средних по массе телекамер; настраиваемая вручную поворотная головка.

СОПУТСТВУЮЩИЕ ИЗДЕЛИЯ

PA100	Переходник для монтажа крепления EM22 на столбе. В комплект входят хомуты из нержавеющей стали. Хомуты можно использовать для крепления на столбах диаметром от 1,5-дюймов (3,8 см) до 8 дюймов (20,32 см).
-------	---

МЕХАНИЧЕСКИЕ ХАРАКТЕРИСТИКИ

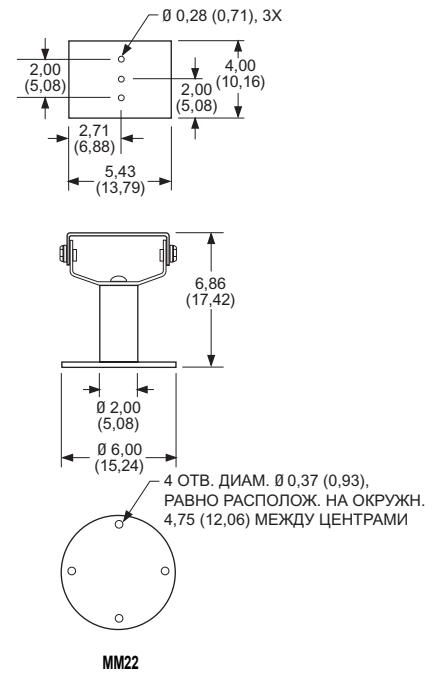
Регулировка панорамирования	360°
Регулировка наклона	75°
Крепление телекамеры и кожуха	Два монтажных болта 1/4-20 x 5/8" (0,6-50,8 x 1,58 см), пружинные и плоские шайбы
Способ крепления	Болты с шестигранной головкой 3/8-16

ОБЩИЕ ХАРАКТЕРИСТИКИ

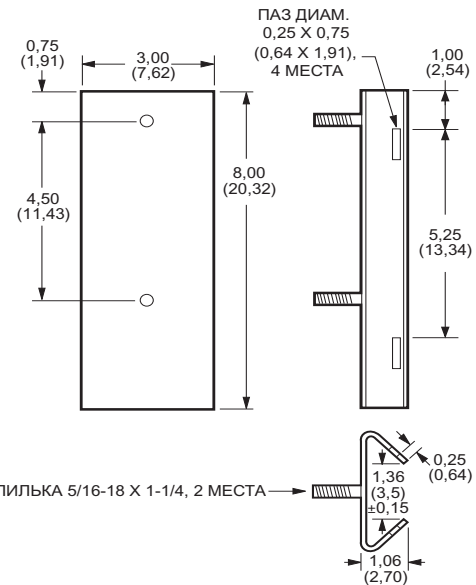
Материал	
EM22	Отлитый из алюминия стеновой кронштейн с алюминиевой регулируемой головкой
MM22	Алюминиевая плашка с регулируемой алюминиевой головкой
Отделка	Полиэфирное порошковое покрытие серого цвета
Максимальная нагрузка	40 фунт. (18,14 кг)
Масса 1 шт.	
EM22	3,05 фунт. (1,39 кг)
MM22	2,60 фунт. (1,18 кг)
PA100	0,86 фунт. (0,39 кг)
Транспортная масса	
EM22	4 фунт. (1,81 кг)
MM22	4 фунт. (1,81 кг)
PA100	2 фунт. (0,90 кг)

СЕРТИФИКАЦИЯ

- Аттестовано в UL («Андеррайтерс Лабораториз»)



MM22



ПРИМЕЧАНИЕ. В СКОБКАХ УКАЗАНЫ ЗНАЧЕНИЯ В САНТИМЕТРАХ; ВСЕ ОСТАЛЬНЫЕ РАЗМЕРЫ – В ДЮЙМАХ.

PA100

PA100
ПЕРЕХОДНИК ДЛЯ
МОНТАЖА НА СТОЛБЕ



Всемирная штаб-квартира компании Pelco:
3500 Pelco Way, Clovis, California 93612-5699 USA
США и Канада Тел. (800) 289-9100 • факс (800) 289-9150
Международный Тел. (559) 292-1981 • факс (559) 348-1120
www.pelco.com

Pelco и логотип Pelco являются зарегистрированными товарными марками компании Pelco. Технические характеристики могут быть изменены без предупреждения.
©2006, Pelco. Все права защищены.