

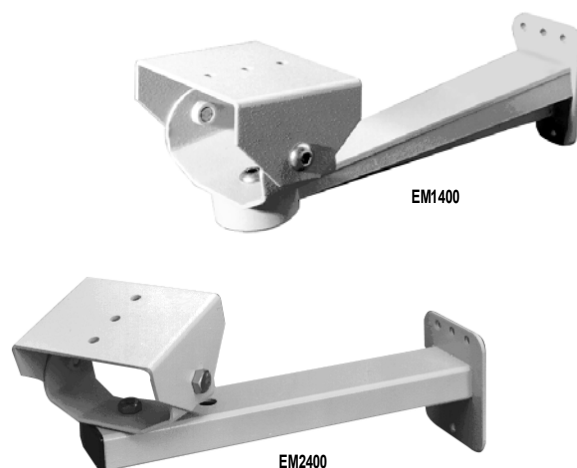


# Крепление EM1400/EM2400

## НАСТЕННОЕ КРЕПЛЕНИЕ ДЛЯ ЛЕГКИХ УСЛОВИЙ ЭКСПЛУАТАЦИИ, С КОЖУХОМ

### Функции изделия

- Настенное крепление, для легких условий эксплуатации
- Регулируемая головка
- Выдерживает до 20 фунт. (9,07 кг)
- Пригодно для кожухов серии EN4000 для легких и средних по весу телекамер
- Проходное отверстие для кабеля скрывает проводку (только EM2400)
- Может быть приспособлено для установки на столбе с помощью переходника PA101

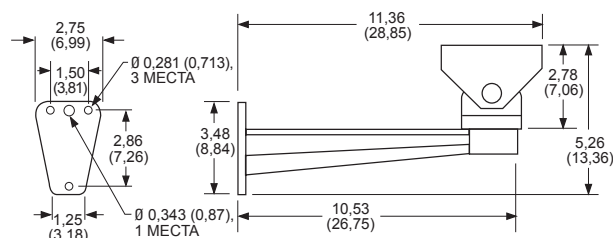
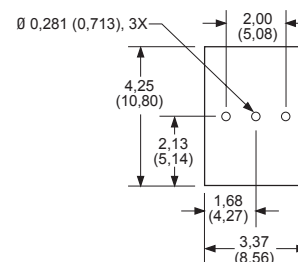


Узлы **EM1400** и **EM2400** – это крепления телекамер, предназначенные для легких условий эксплуатации, способные выдерживать не более 20 фунт. (9,07 кг). Эти крепления, в первую очередь, предназначены для использования с кожухами Pelco EN4010 и EN4014, но они могут использоваться с другими легкими кожухами или легкими и средними по массе телекамерами большого формата.

Крепление **EM1400** оснащается литым кронштейном с регулируемой головкой, которая обеспечивает возможность механического позиционирования телекамеры или кожуха.

Крепление **EM2400** изготавливается из алюминия и также оснащается регулируемой головкой, которая обеспечивает возможность механического позиционирования телекамеры или кожуха. Помимо съемной передней крышки, также предусмотрено полудюймовое проходное отверстие для кабеля в кронштейне крепления, в котором скрыта проводка от телекамеры и кожуха.

Кроме того, узлы **EM1400** и **EM2400** могут быть приспособлены для установки на столбе с помощью переходника PA101.



ПРИМЕЧАНИЕ. В СКОБКАХ УКАЗАНЫ ЗНАЧЕНИЯ В САНТИМЕТРАХ; ВСЕ ОСТАЛЬНЫЕ РАЗМЕРЫ – В ДЮЙМАХ.

РАЗМЕРНЫЙ ЧЕРТЕЖ EM1400



## МОДЕЛИ

EM1400	Предназначенное для легких условий эксплуатации настенное крепление для кожухов EN4010/EN4014, а также легких и средних по массе телекамер большого формата; настраиваемая вручную поворотная головка.
EM2400	Предназначенное для легких условий эксплуатации настенное крепление, оснащенное проходным отверстием для кабеля, используемое для кожухов EN4010/EN4014, а также легких и средних по массе телекамер большого формата; регулируемая вручную поворотная головка.

## МЕХАНИЧЕСКИЕ ХАРАКТЕРИСТИКИ

Регулировка панорамирования	360°
Регулировка наклона	
EM1400	±75°
EM2400	±90°

## ОБЩИЕ ХАРАКТЕРИСТИКИ

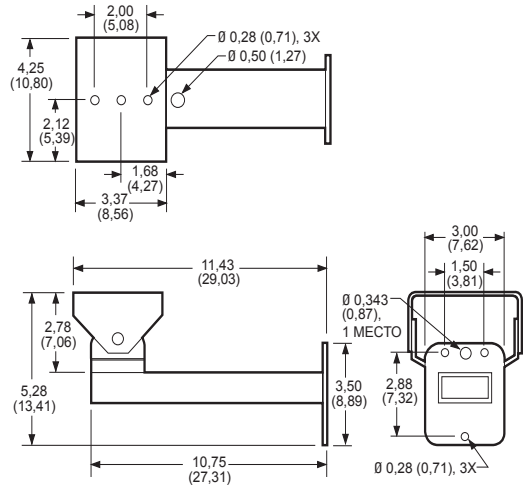
Крепление кожуха	Два крепежных винта с шестигранными головками 1/4-20 x 0,625 (входят в комплект)
Рекомендуемый способ крепления	Прикрепляется к твердой поверхности с помощью трех крепежных винтов диаметром 1/4 дюйм. (0,6 см) (не входят в комплект) или одного крепежного винта диаметром 5/16 дюйм. (0,7 см) и одного крепежного винта диаметром 1/4 дюйм. (0,6 см) для центральных крепежных отверстий в случае применения стальных шпилек.
Проходное отверстие для кабеля (только EM2400)	Одно диаметром 0,50 дюйм. (1,27 см) в кронштейне крепления
Материал	
EM1400	Цинковое литье под давлением
EM2400	Алюминий
Отделка	Полиэфирное порошковое покрытие серого цвета
Максимальная нагрузка	20 фунт. (9 кг)
Масса 1 шт.	
EM1400	1,56 фунт. (0,71 кг)
EM2400	2,75 фунт. (1,25 кг)
PA101	0,88 фунт. (0,40 кг)
Масса брутто	
EM1400	3 фунт. (1,35 кг)
EM2400	4 фунт. (1,81 кг)
PA101	2 фунт. (0,90 кг)

## СЕРТИФИКАЦИЯ

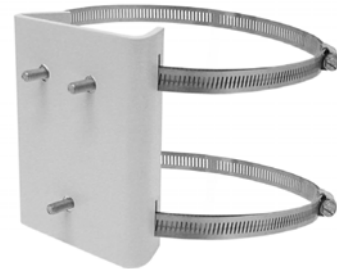
- Аттестация в UL («Андеррайтерс Лабораториз»)

## ДОПОЛНИТЕЛЬНЫЙ ПЕРЕХОДНИК ДЛЯ КРЕПЛЕНИЯ

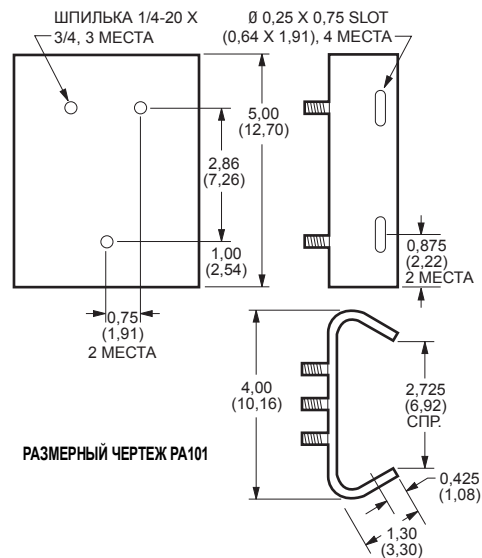
PA101	Переходник для монтажа креплений EM1400 и EM2400 на столбе. В комплект входят хомуты из нержавеющей стали. Хомуты можно использовать для крепления на столбах диаметром от 3 дюймов (7,62 см) до 8 дюймов (20,32 см).
-------	---



РАЗМЕРНЫЙ ЧЕРТЕЖ EM2400



ПЕРЕХОДНИК ДЛЯ МОНТАЖА НА СТОЛБЕ PA101



РАЗМЕРНЫЙ ЧЕРТЕЖ PA101

ПРИМЕЧАНИЕ. В СКОБКАХ УКАЗАНЫ ЗНАЧЕНИЯ В САНТИМЕТРАХ; ВСЕ ОСТАЛЬНЫЕ РАЗМЕРЫ – В ДЮЙМАХ.



Всемирная штаб-квартира компании Pelco:  
3500 Pelco Way, Clovis, California 93612-5699 USA  
США и Канада Тел. (800) 289-9100 • факс (800) 289-9150  
Международный Тел. (559) 292-1981 • факс (559) 348-1120  
www.pelco.com

Pelco и логотип Pelco являются зарегистрированными товарными марками компании Pelco. Технические характеристики могут быть изменены без предупреждения. ©2006, Pelco. Все права защищены.