



Кожухи серии ЕНХ*Е

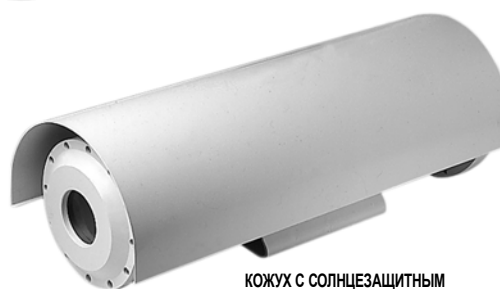
СПЕЦИАЛЬНЫЕ, ДЛЯ НАРУЖНОЙ УСТАНОВКИ, ВЗРЫВОБЕЗОПАСНЫЕ

Функции изделия

- Алюминиевая конструкция
- Регулируемый ложемент
- Доступны модели с диаметром 4 дюйма (10,16 см), 6 дюймов (15,24 см) и 8 дюймов (20,32 см)
- Предназначен для различных сред с жесткими и/или опасными условиями, включая морские среды
- Соответствует стандартам NEMA, тип 4X, и IP66
- Используется с неподвижным креплением или взрывобезопасным устройством панорамирования/наклона



КОЖУХ ЕНХ6Е



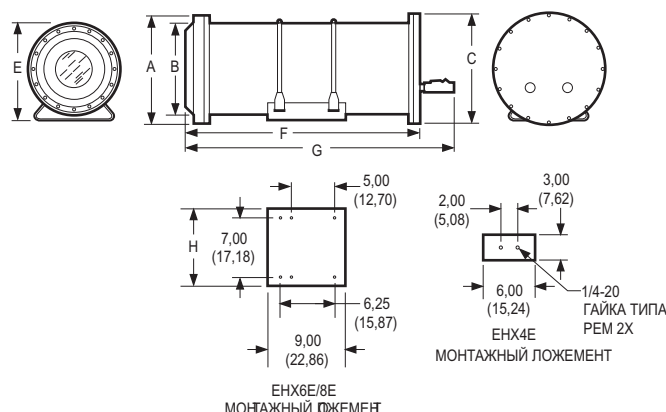
КОЖУХ С СОЛНЕЦАЗИТНЫМ КОЗЫРЬКОМ

Взрывобезопасные кожухи **серии ЕНХ*Е** используются во всем мире в средах с повышенным уровнем опасности, в том числе опасности взрыва. Конструкция этих кожухов отвечает жестким требованиям защиты электрического оборудования, устанавливаемого и используемого в опасных местах, от взрывов, пыли и воспламенения. Эти кожухи являются также водо- и пыленепроницаемыми.

Кожухи изготавливаются из алюминия. Модели этой серии могут иметь диаметр 4-дюйма (10,16 см), 6 дюймов (15,24 см) и 8 дюймов (20,32 см), что позволяет использовать различные комбинации телекамер и объективов. Уникальный узел гусеничных салазков позволяет быстро и просто установить и надежно зафиксировать телекамеру с объективом.

Дополнительные принадлежности, устанавливаемые на месте монтажа, включают в себя нагреватель, вентилятор и солнцезащитный козырек.

Кожухи **серии ЕНХ*Е** могут устанавливаться на неподвижных креплениях или на взрывобезопасном устройстве панорамирования/наклона серии РТ1260ЕХ.



| DIM | ЕНХ4Е | ЕНХ6Е-16 | ЕНХ6Е | ЕНХ8Е |
|-----|----------------|----------------|----------------|-----------------|
| A | Ø 7,00 (17,78) | Ø 8,00 (20,32) | Ø 8,00 (20,32) | Ø 10,13 (25,72) |
| B | Ø 4,50 (11,43) | Ø 6,63 (16,83) | Ø 6,63 (16,83) | Ø 8,63 (21,92) |
| C | Ø 7,00 (17,78) | Ø 8,75 (22,23) | Ø 8,75 (22,23) | Ø 13,00 (33,02) |
| D | Ø 3,19 (8,10) | Ø 3,19 (7,62) | Ø 3,00 (7,62) | Ø 4,25 (10,80) |
| E | 6,75 (17,15) | 7,85 (19,94) | 7,85 (19,94) | 9,65 (24,51) |
| F | 14,25 (36,20) | 18,70 (47,50) | 26,70 (67,82) | 26,67 (67,74) |
| G | 18,25 (46,36) | 22,70 (57,66) | 30,70 (77,98) | 30,67 (77,90) |
| H | — | 8,57 (21,77) | 8,57 (21,77) | 9,12 (23,16) |

ПРИМЕЧАНИЕ. В СКОБКАХ УКАЗАНЫ ЗНАЧЕНИЯ В САНТИМЕТРАХ; ВСЕ ОСТАЛЬНЫЕ РАЗМЕРЫ – В ДЮЙМАХ.



МОДЕЛИ

| | |
|----------|--|
| ЕНХ4Е | Взрывобезопасный кожух, 4" (диаметр) x 12" Д (10,16 см x 30,48 см) |
| ЕНХ6Е | Взрывобезопасный кожух, 6" (диаметр) x 24" Д (15,24 см x 60,96 см) |
| ЕНХ6Е-16 | Аналогично ЕНХ6, но с длиной 16" (40,64 см). |
| ЕНХ8Е | Взрывобезопасный кожух, 8" (диаметр) x 24" Д (20,32 см x 60,96 см) |

МЕХАНИЧЕСКИЕ ХАРАКТЕРИСТИКИ

| | |
|--|--|
| Кабельный ввод | Два взрывобезопасных герметичных фитинга (прилагаются); максимальный внутренний диаметр 0,50 дюйма (1,27 см); предоставляется заглушка для сальника на задней пластине |
| Окно видоискателя | Полностью закаленное толстое листовое стекло |
| ЕНХ4Е | Диаметр 4,25" (10,80 см), толщина 0,475" (1,21 см) |
| ЕНХ6Е/ЕНХ6Е-16 | Диаметр 4,50" (11,43 см), толщина 0,50" (1,27 см) |
| ЕНХ8Е | Диаметр 5,75" (14,92 см), толщина 0,50" (1,27 см) |
| Крепление телекамеры | Регулируемые салазки |
| Максимальный размер телекамеры и линз* | (<i>Без вентилятора и нагревателя</i>) |
| ЕНХ4Е | 2,75" В x 3,375" Ш x 12,00" Д (6,99 x 8,57 x 30,48 см) |
| ЕНХ6Е | 12,0" Д x 3,0" (диаметр) (30,48 x 7,62 см) 3,75" В x 4,375" Ш x 24,00" Д (9,53 x 11,11 x 60,96 см) |
| ЕНХ6Е-16 | 24,0" Д x 5,0" (диаметр) (60,96 x 12,70 см) 3,75" В x 4,375" Ш x 16,00" Д (9,53 x 11,11 x 40,64 см) |
| ЕНХ8Е | 16,0" Д x 5,0" (диаметр) (40,64 x 12,70 см) 5,75" В x 5,125" Ш x 24,00" Д (14,60 x 13,02 x 60,96 см) 24,0" Д x 7,3" (диаметр) (60,96 x 18,54 см) (<i>Только с нагревателем</i>) |
| ЕНХ4Е (только) | 2,75" В x 3,375" Ш x 10,375" Д (6,99 x 8,57 x 26,35 см) 10,38" Д x 3,00" (диаметр) (26,36 x 7,62 см) (<i>Только с вентилятором или с вентилятором и нагревателем</i>) |
| ЕНХ4Е | 2,75" В x 3,375" Ш x 9,00" Д (6,99 x 8,57 x 22,86 см) |
| ЕНХ6Е | 9,0" Д x 3,0" (диаметр) (22,86 x 7,62 см) 3,75" В x 4,375" Ш x 22,25" Д (9,53 x 11,11 x 56,52 см) |
| ЕНХ6Е-16 | 22,25" Д x 5,00" (диаметр) (56,52 x 12,7 см) 3,75" В x 4,375" Ш x 14,25" Д (9,53 x 11,11 x 36,20 см) |
| ЕНХ8Е | 14,25" Д x 5,00" (диаметр) (36,20 x 12,7 см) 5,75" В x 5,125" Ш x 22,25" Д (14,60 x 13,02 x 56,52 см) 22,25" Д x 7,30" (диаметр) (56,52 x 18,54 см) |

*При полном выдвигании объектива.

ОБЩИЕ ХАРАКТЕРИСТИКИ

| | | |
|----------|--|----------------------|
| Материал | Алюминий, труба 6061Т6 | |
| Размеры | См. размерный чертеж на лицевой странице | |
| Масса | <u>1 шт.</u> | <u>Брутто</u> |
| ЕНХ4Е | 15 фунтов (6,79 кг) | 19 фунтов (8,60 кг) |
| ЕНХ6Е | 31 фунтов (14,04 кг) | 36 фунтов (16,30 кг) |
| ЕНХ6Е-16 | 27 фунтов (12,23 кг) | 32 фунтов (14,49 кг) |
| ЕНХ8Е | 45 фунтов (20,41 кг) | 53 фунтов (24,04 кг) |

СЕРТИФИКАЦИЯ И КЛАССИФИКАЦИЯ

- CE
- UL/cUL
- Классификация выполнялась Underwriters Laboratories Inc. только по отношению к опасности взрыва и воспламенения
- Кожух типа 4X для использования в местах повышенной опасности
- Класс I, группы C и D – класс II, группы E, F и G
- Класс I, зона 1, AEx d IIB, Ex d IIB
- Ⓢ 03 ATEX 0318166U
- 0539 Ⓢ II 2 G EEx d IIB
- Ⓢ II 2 D, IP 66
- Пригоден для использования в открытом море (воздействие соленой воды) на судах длиной более 65 футов

ПРИНАДЛЕЖНОСТИ, ПОСТАВЛЯЕМЫЕ ПО ЗАКАЗУ

| | | |
|-------------------------------|-------------|--|
| Комплект вентиляции | ВКХ4000 | Комплект вентилятора с непрерывным режимом работы для модели ЕНХ4Е; 10 куб. фт./мин. ~120 В, 3,8 Вт при 60 Гц |
| | ВКХ4024 | Аналогично ВКХ4000, но 19,4 куб. фт./мин, 24 В постоянного тока (выпрямленный переменный ток), 1,92 Вт |
| | ВКХ6000 | Комплект вентилятора с непрерывным режимом работы для моделей ЕНХ6Е и ЕНХ8Е; 10 куб. фт./мин. ~120 В, 3,8 Вт при 60 Гц |
| | ВКХ6000/220 | Аналогично ВКХ6000, но 8 куб. фт./мин. ~230 В, 9,6 Вт при 50 Гц |
| | ВКХ6024 | Аналогично ВКХ6000, но 19,4 куб. фт./мин, 24 В постоянного тока (выпрямленный переменный ток), 1,92 Вт |
| Комплект нагревателя | НКХ4-1* | Комплект нагревателя только для ЕНХ4Е. 120 В переменного тока, 40 Вт |
| | НКХ4-2* | Аналогично НКХ4-1, но с питанием ~24 В |
| | НКХ4-3* | Аналогично НКХ4-1, но ~230 В, 80 Вт |
| | НКХ6-1* | Комплект нагревателя только для модели ЕНХ6Е, 120 В переменного тока, 80 Вт |
| | НКХ6-2* | Аналогично НКХ6-1, но с питанием ~24 В |
| | НКХ6-3* | Аналогично НКХ6-1, но с питанием ~230 В |
| | НКХ8/10-1* | Комплект нагревателя для модели ЕНХ8Е, ~120 В, 107 Вт |
| | НКХ8/10-2* | Аналогично НКХ8-1, но с питанием ~24 В |
| | НКХ8/10-3* | Аналогично НКХ8-1, но с питанием ~230 В |
| Солнцезащитный козырек | SSEHX4E | Солнцезащитный козырек для модели ЕНХ4Е |
| | SSEHX6E | Солнцезащитный козырек для модели ЕНХ6Е |
| | SSEHX6E-16 | Солнцезащитный козырек для модели ЕНХ6Е-16 |
| | SSEHX8E | Солнцезащитный козырек для модели ЕНХ8Е |
| Прочие | ЕНХ*EORKIT | Комплект кольцевых уплотнений для серии ЕНХ*Е. Информацию о соответствующих номерах моделей можно получить у предприятия-изготовителя. |

*Нагреватели включаются при температуре 40°F (4°C) и выключаются при 60°F (15°C)

РЕКОМЕНДУЕМЫЕ УЗЛЫ КРЕПЛЕНИЯ

| | | |
|--------------------|---------------------------------|---|
| ЕНХ4Е | EM1009, EM2000, EM2200 | Крепление для горизонтальных/вертикальных труб/столбов, рассчитанное на среднюю нагрузку; максимальная нагрузка 40 фунтов (18,1 кг) |
| | EM22 | Настенное крепление для средней нагрузки; максимальная нагрузка 40 фунтов (18,1 кг) |
| | MM22 | Крепление на потолке/опорной стойке для средней нагрузки; максимальная нагрузка 40 фунтов (18,1 кг) |
| ЕНХ6Е/ЕНХ8Е | PM2000, PM2010** WM2000** | Крепление на потолке/опорной стойке; максимальная нагрузка 125 фунтов (56,62 кг) |
| | WM3026 | Настенное крепление; максимальная нагрузка 75 фунтов (34 кг); увеличивается до 150 фунтов (68 кг) при использовании со стойкой ST1 |
| | | Настенное крепление для тяжелых режимов работы с регулируемой головкой; максимальная нагрузка 300 фунтов (136 кг) |
| Переходники | AH2000 ST1 | Регулируемая головка Опорная стойка |

**Используется с регулируемой головкой AH2000.

РЕКОМЕНДУЕМОЕ УСТРОЙСТВО ПАНОРАМИРОВАНИЯ/НАКЛОНА

| | |
|----------------|--|
| Серия PT1260EX | Взрывобезопасное устройство панорамирования/наклона для тяжелых режимов работы, максимальная нагрузка 100 фунтов (45,4 кг) |
|----------------|--|



Всемирная штаб-квартира компании Pelco:
3500 Pelco Way, Clovis, California 93612-5699 USA
США и Канада Тел. (800) 289-9100 • факс (800) 289-9150
Международный тел. (559) 292-1981 • факс (559) 348-1120
www.pelco.com

Pelco и логотип Pelco являются зарегистрированными товарными марками компании Pelco. Технические характеристики могут быть изменены без предупреждения. ©2006, Pelco. Все права защищены.