



# Кожух ЕН4010/ЕН4014

## ДЛЯ УСТАНОВКИ ВНУТРИ ПОМЕЩЕНИЙ, СРЕДНИЙ РАЗМЕР

### Описание изделия

- Низкая стоимость
- Применяется внутри помещений
- Современный дизайн
- Средние размеры
- Используется с неподвижным креплением или устройством панорамирования/наклона
- Простой доступ для обслуживания и установки
- Предназначен для телекамер среднего и большого формата
- Возможность использования в вертикальном или перевернутом положении



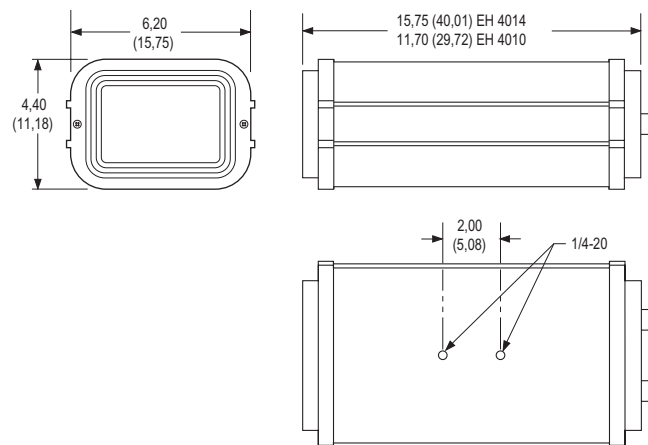
ЕН4014

Серия ЕН4000 представляет собой недорогие кожухи для телекамер, предназначенные для применения внутри помещений.

Кожух имеет съемную заднюю крышку для свободного доступа к салазкам телекамеры. Регулируемые сальники на задней крышке упрощают подключение кабелей питания и видеокабелей, а съемная передняя крышка позволяет монтажнику вручную отрегулировать объектив, не извлекая камеры.

Кожух ЕН4010 используется с телекамерами среднего формата, а кожух ЕН4014 предназначен для камер среднего и большого формата. Модель ЕН4014 совместима как с объективами, имеющими постоянное фокусное расстояние, так и с объективами с переменным фокусным расстоянием, оснащенными электроприводом (с автоматической настройкой диафрагмы или без нее).

Эти кожухи можно устанавливать на неподвижном креплении или на предназначенном для легких нагрузок устройстве панорамирования/наклона, например, серии РТ270 или РТ280-24Р. Они также совместимы со сканирующим устройством серии PS20 (при использовании внутри помещений).



ПРИМЕЧАНИЕ. В СКОБКАХ УКАЗАНЫ РАЗМЕРЫ В САНТИМЕТРАХ; ВСЕ ОСТАЛЬНЫЕ РАЗМЕРЫ - В ДЮЙМАХ.

ЕН4010/ЕН4014 РАЗМЕРНЫЙ ЧЕРТЕЖ



С413RU / ПЕРЕИЗДАНИЕ 10-02



Международные стандарты  
организации по стандартизации:  
Система качества ISO 9001



# ТЕХНИЧЕСКИЕ ХАРАКТЕРИСТИКИ

## МОДЕЛИ

ЕН4010	Кожух из экструдированного алюминия, длина 11,70 дюймов (29,71 см)
ЕН4014	Кожух из экструдированного алюминия, длина 15,75 дюймов (40,01 см)

## МЕХАНИЧЕСКИЕ ХАРАКТЕРИСТИКИ

Крепление телекамеры	Регулируемый L-образный кронштейн с одним монтажным отверстием, прикрепленный к выдвинутой направляющей
ЕН4010	
ЕН4014	Несколько отверстий на регулируемых салазках для телекамеры
Максимальное телекамеры и объектива	Допускается комбинация* телекамеры и объектива (включая байонетный разъем) размером до:
ЕН4010	3,50" В x 5,25" Ш x 8,00" Д (8,89 x 13,33 x 20,32 см)
ЕН4014	3,50" В x 5,25" Ш x 12,00" Д (8,89 x 13,33 x 30,48 см)
Окно видеокамеры	Lexal® толщиной 0,125 дюйма (3,17 мм)
Размеры окна видеокамеры	2,50" В x 3,75" Ш (6,35 x 9,52 см)
Кабельный ввод	Два сальника на задней крышке; максимальный диаметр кабеля 5/16 дюйма (0,79 см)

\*При полном выдвигании объектива.

## ОБЩИЕ ХАРАКТЕРИСТИКИ

Исполнение	Кожух из экструдированного алюминия; черные торцевые крышки из литой под давлением акрилонитрилбутадиенстироловой пластмассы
Отделка	Полиэфирное порошковое покрытие серого цвета
Окружающая среда	Только для помещений
Масса 1 шт.	
ЕН4010	3,68 фунта (1,67 кг)
ЕН4014	4,98 фунта (2,26 кг)
Транспортная масса	
ЕН4010	5 фунтов (2,26 кг)
ЕН4014	6 фунтов (2,7 кг)

## СЕРТИФИКАЦИЯ

- CE (Евросоюз), класс B
- Аттестовано в UL («Андеррайтерс лабораториз»)

## ДОПОЛНИТЕЛЬНЫЕ АКСЕССУАРЫ

ЛК4000	Комплект винтов, защищенных от взлома. Включает в себя 100 винтов, защищенных от взлома, и один монтажно-демонтажный инструмент.
--------	--

## РЕКОМЕНДУЕМЫЕ УЗЛЫ КРЕПЛЕНИЯ

Потолок/опорная стойка	EM1009U, EM1015U	Крепление на потолок/опорной стойке для средней нагрузки; максимальная нагрузка 40 фунтов (18,12 кг)
	EM3000	Потолочное J-образное крепление; максимальная нагрузка 40 фунтов (18,12 кг)
	MM22	Крепление на потолок/опорной стойке для средней нагрузки; максимальная нагрузка 40 фунтов (18,12 кг)
Настенное	EM1400	Настенное крепление для легкой нагрузки; максимальная нагрузка 20 фунтов (9,06 кг)
	EM1900U	Настенное крепление для средней нагрузки; максимальная нагрузка 40 фунтов (18,12 кг)
	EM2400	Настенное крепление для легкой нагрузки; максимальная нагрузка 20 фунтов (9,06 кг)
Труба/столб	EM22	Настенное крепление для средней нагрузки; максимальная нагрузка 40 фунтов (18,12 кг)
	EM1109	Крепление на опорной стойке для вертикальных труб или столбов, предназначенное для работы со средней нагрузкой; максимальная нагрузка 40 фунтов (18,12 кг)
	EM2000	Крепление для вертикальных труб или столбов, предназначенное для работы со средней нагрузкой; максимальная нагрузка 40 фунтов (18,12 кг)
	EM2200	Крепление для горизонтальных труб или столбов, предназначенное для работы со средней нагрузкой; максимальная нагрузка 40 фунтов (18,12 кг)

## РЕКОМЕНДУЕМЫЕ УСТРОЙСТВА ПАНОРАМИРОВАНИЯ/НАКЛОНА

Серия PT270	Устройство панорамирования/наклона для легкой нагрузки, 24/120/230 В переменного тока; максимальная нагрузка 15 фунтов (6,8 кг)
PT280-24P	Устройство панорамирования/наклона для легкой нагрузки, 24 В переменного тока, с встроенным кабелем; максимальная нагрузка 15 фунтов (6,8 кг)
Серия PS20	Устройство сканирования для средней нагрузки, 24/120/230 В переменного тока; максимальная нагрузка 35 фунтов (15,7 кг)



Всемирная штаб-квартира компании Pelco:  
3500 Pelco Way, Clovis, California 93612-5699 USA  
США и Канада Тел. (800) 289-9100 • факс (800) 289-9150  
Международный тел. (559) 292-1981 • факс (559) 348-1120  
www.pelco.com

Pelco и логотип Pelco являются зарегистрированными товарными марками компании Pelco.  
Lexal является зарегистрированным товарным знаком компании General Electric.  
Технические характеристики могут быть изменены без предупреждения.  
©2002, Pelco. Все права защищены.