



# Кожух ЕН100-8/ЕН100-10

ДЛЯ УСТАНОВКИ В ПОМЕЩЕНИЯХ, СООТВЕТСТВУЕТ ТРЕБОВАНИЯМ БЕЗОПАСНОСТИ, С КРЕПЛЕНИЕМ НА СТЕНЕ ИЛИ ОПОРНОЙ СТОЙКЕ

## Описание изделия

- Низкая стоимость
- Применяется внутри помещений
- Алюминиевая конструкция
- Регулируемое крепление телекамеры
- Установка на стене или на опорной стойке
- Привлекательное износостойкое порошковое покрытие
- Единственный винт, защищенный от взлома, обеспечивает быстрый доступ к устройству и повышает уровень безопасности



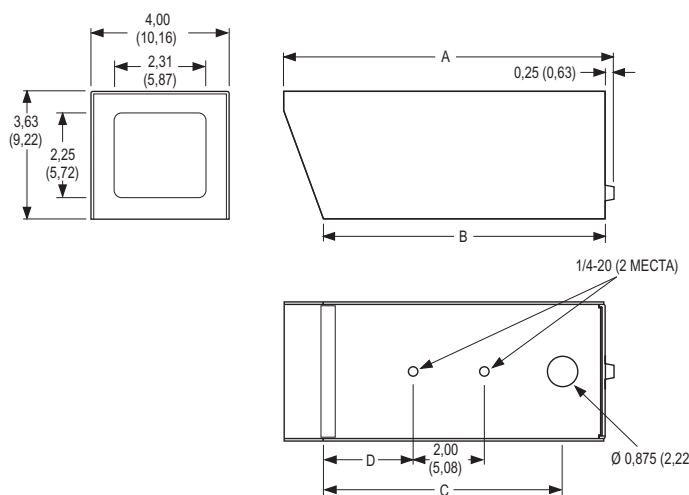
КОЖУХ ЕН100-8

Кожухи **серии ЕН100** отличаются невысокой стоимостью, применяются для легкой нагрузки внутри помещений и предназначаются для использования с различными телекамерами, представленными на рынке. Эти кожухи приспособлены для объективов как с постоянным фокусным расстоянием, так и с переменным, в которых используется электропривод. Благодаря полностью алюминиевой конструкции и износостойкому порошkovому покрытию поверхностей, кожухи **серии ЕН100** являются легкими, привлекательными и подходят для большинства случаев применения внутри помещений.

Простая конструкция блокируемых створок со съемным корпусом обеспечивает быструю и простую установку устройства. После установки для доступа к телекамере и объективу требуется извлечь всего лишь один винт, защищенный от взлома.

Кожухи **серии ЕН100** оснащены регулируемыми салазками для камеры, которые при установке в перевернутом положении могут также служить подъемным блоком.

Вышибное отверстие в основании кожуха обеспечивает возможность ввода всех кабелей или к соединений кабелепровода диаметром 0,5".



	A	B	C	D
ЕН100-8	9,25 (23,50)	8,00 (20,32)	6,81 (17,30)	2,59 (6,58)
ЕН100-10	11,25 (28,58)	10,00 (25,40)	8,81 (22,38)	3,59 (9,12)

ПРИМЕЧАНИЕ: В СКОБКАХ УКАЗАНЫ РАЗМЕРЫ В САНТИМЕТРАХ; ВСЕ ОСТАЛЬНЫЕ РАЗМЕРЫ - В ДЮЙМАХ.



## МОДЕЛИ

EN100-8	Соответствующий требованиям безопасности кожух для установки внутри помещений, для телекамеры, объектива и кабельных соединений с максимальной длиной 7,50 дюйма (19,05 см).
EN100-10	Соответствующий требованиям безопасности кожух для установки внутри помещений, для телекамеры, объектива и кабельных соединений с максимальной длиной 9,50 дюйма (24,13 см).

## МЕХАНИЧЕСКИЕ ХАРАКТЕРИСТИКИ

Крепление телекамеры	Несколько отверстий на регулируемых салазках для телекамеры
Максимальный размер телекамеры и объектива	Допускается комбинация телекамеры и объектива* (включая байонетный разъем) размером до:
EN100-8	2,75" В x 3,50" Ш x 7,50" Д (6,99 x 8,89 x 19,05 см)
EN100-10	2,75" В x 3,50" Ш x 9,50" Д (6,99 x 8,89 x 24,13 см)
Окно видеоискателя	Lexal® толщиной 0,1875 дюйма (4,76 мм)
Размеры окна видеоискателя	2,25" В x 2,31" Ш (5,72 x 5,87 см)
Кабельный ввод	Вышибная крышка диаметром 0,875 дюйма (2,22 см); допускается фитинг кабелепровода диаметром 0,5 дюйма (1,27 см)
Безопасность	Защищенный от взлома винт с полукруглой головкой (прилагается шестигранный ключ)

\*При полном выдвигании объектива.

## ОБЩИЕ ХАРАКТЕРИСТИКИ

Материал	Алюминий
Отделка	Полиэфирное порошковое покрытие серого цвета
Окружающая среда	Для помещений
Масса 1 шт.	
EN100-8	1,35 фунта (0,61 кг)
EN100-10	1,51 фунта (0,68 кг)
Транспортная масса	
EN100-8	2 фунта (0,9 кг)
EN100-10	3 фунта (1,35 кг)

## РЕКОМЕНДУЕМЫЕ УЗЛЫ КРЕПЛЕНИЯ

### На потолке или опорной стойке

EM1009U, EM1015U	Крепление на потолке или опорной стойке для средней нагрузки; максимальная нагрузка 40 фунтов (18,12 кг)
EM3000	Потолочное J-образное крепление; максимальная нагрузка 20 фунтов (9,06 кг).

### Настенные

EM1450	Предназначенное для работы в облегченном режиме настенное крепление; максимальная нагрузка 20 фунтов (9,06 кг)
EM1900U	Настенное крепление для средней нагрузки; максимальная нагрузка 40 фунтов (18,12 кг)
EM2400	Настенное крепление для применения внутри помещений, рассчитанное на легкую нагрузку; максимальная нагрузка 20 фунтов (9,06 кг)



Всемирная штаб-квартира компании Pelco:  
3500 Pelco Way, Clovis, California 93612-5699 USA  
США и Канада Тел. (800) 289-9100 • факс (800) 289-9150  
Международный тел. (559) 292-1981 • факс (559) 348-1120  
www.pelco.com

Pelco и логотип Pelco являются зарегистрированными товарными марками компании Pelco.  
Lexal является зарегистрированным товарным знаком компании General Electric.  
Технические характеристики могут быть изменены без предупреждения.  
©2000, Pelco. Все права защищены.