



# Цифровое видеозаписывающее устройство серии DX8100

8/16/24/32 ВХОДОВ ДЛЯ ТЕЛЕКАМЕР, ЕМКОСТЬ ХРАНЕНИЯ 250 ГБАЙТ – 3 ТБАЙТ, РАСШИРЕННЫЕ ФУНКЦИИ ПОИСКА

## ФУНКЦИИ ИЗДЕЛИЯ

- Возможность взаимодействия с ЦВЗУ серии DX8000
- Возможность подключения блока расширения на 16 каналов
- Максимальная увеличенная емкость внутреннего запоминающего устройства – 3 Тбайт
- Вариант внешнего хранения в массиве RAID с DX9200 HDDI
- Увеличенная частота кадров при записи с разрешением 2CIF и 4CIF
- Стандартный аналоговый выход
- Порт Ethernet на 10/100/1000 Мбит/с
- Многоадресная трансляция
- Совместим с сервером времени NTP
- Стандартный пишущий оптический дисковод DVD-R обеспечивает запись на диски типа CD-R и DVD-R
- Запись с разрешающей способностью до 704 x 480 (4CIF)
- До 32 входов-выходов для телекамер с автоматическим согласованием оконечной нагрузки
- Поддержка клавиатуры KBD300A для выбора телекамеры и управления функциями PTZ



(КЛАВИАТУРА KBD300A НЕ ВХОДИТ В КОМПЛЕКТ ПОСТАВКИ.)

- Поддержка купольных систем других производителей
- Расписания записи по различным событиям
- Поддержка интерфейса передачи данных с банкоматов и кассовых аппаратов
- До 100 одновременных подключений клиент-сервер

**Выбор для профессионального обеспечения безопасности.** По мере развития и расширения вашего предприятия вам потребуется профессиональное цифровое видеозаписывающее устройство (ЦВЗУ), которое может обеспечить одновременный рост возможностей и оставаться на один шаг впереди ваших растущих потребностей в охране предприятия. Для вашей системы охраны могут потребоваться дополнительные телекамеры или дополнительные программы для ЦВЗУ, обеспечивающие еще более усовершенствованные функции эксплуатации и контроля. Цифровые видеозаписывающие устройства (ЦВЗУ) **серии DX8100** приносят с собой на рынок новую и усовершенствованную аппаратную платформу, приводимую в действие беспрецедентным и уникально эффективным программным обеспечением. Устройство DX8100 рассчитано на расширение с целью удовлетворения ваших будущих потребностей в охранном наблюдении.

Устройство DX8100 может взаимодействовать с уже имеющимися у вас ЦВЗУ серии DX8000, что позволит расширять вашу систему охраны, основанную на использовании ЦВЗУ DX8000. Клиент устройства DX8100 может одновременно эксплуатировать и контролировать устройства DX8100 и DX8000 в одной и той же сети.

Если вам нужно быстро и легко добавить несколько телекамер для охранного наблюдения, новый 16-канальный блок расширения DX8100-EXP позволяет увеличить число каналов устройства DX8100 с 8 или 16- до 24 или 32 каналов. Как с блоком расширения, так и без него, все телекамеры теперь могут использовать увеличенную частоту кадров при записи с разрешением 2CIF и 4CIF. DX8100 записывает видео с частотой до 480 изображений в секунду (IPS) при максимальном размере изображения с разрешением CIF.

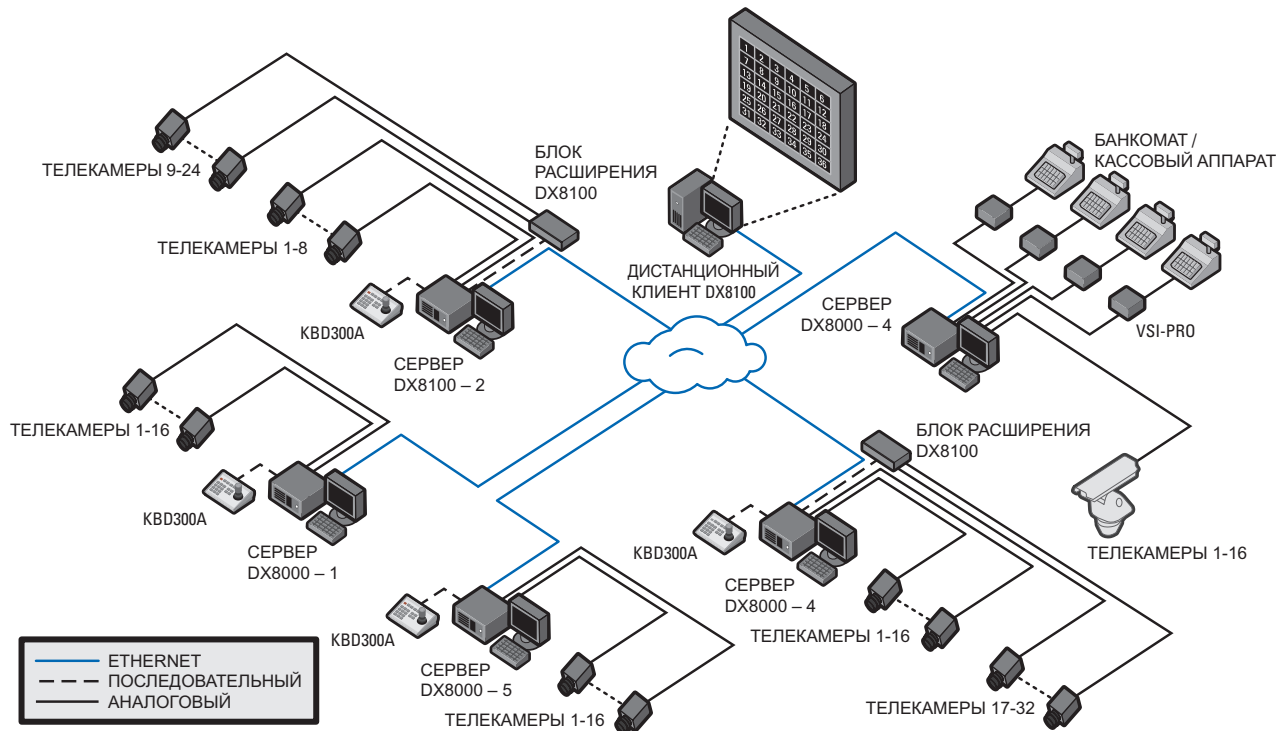
Если для вашей системы охраны требуется увеличенная емкость хранения данных, то внутреннюю память для хранения видеозаписей можно увеличить до 3 Тбайт. Дополнительный блок накопителей DX9200 HDDI позволяет еще больше увеличить емкость хранения записей устройства DX8100. В другом варианте, блок накопителей DX9200 HDDI можно использовать в качестве устройства резервирования памяти по принципу RAID.

При увеличении ваших потребностей в охранном прослушивании звуков можно использовать звуковые опции DX8108-AUD или DX8116-AUD, позволяющие добавить в общей сложности 8 или 16 звуковых входов.

Для сложных систем охранного телевизионного наблюдения требуется сеть устройств ЦВЗУ для наблюдения за несколькими объектами. Порт Ethernet на 10/100/1000 Мбит/с рассчитан на современные высокоскоростные сети. Устройства DX8100 и DX8000 можно объединить в рамках одной сети, обеспечивающей возможность дистанционного управления функциями ЦВЗУ в целях осуществления записи в непрерывном режиме, при обнаружении движения, при поступлении сигнала тревоги, при выполнении операций в банкоматах и кассовых аппаратах или по нормальному расписанию, а также осуществлять контроль и просмотр «живых» и записанных видеоизображений. В случае систем охраны, в которых время имеет критически важное значение, необходимо обеспечить синхронизацию всех видеозаписей по источнику точного времени. Устройство DX8100 поддерживает сетевой протокол сигналов времени (NTP), что позволит вам синхронизировать все подключенные к сети устройства DX8100 по одному серверу времени NTP.

ЦВЗУ DX8100 представляет собой профессиональный выбор для вашей системы охраны.





## ОБЛАСТИ ПРИМЕНЕНИЯ

Устройство DX8100 взаимодействует как комплексная система, что позволяет легко интегрировать его с вашей существующей сетью устройств DX8000. DX8100 добавляет много новых функций, например, такие как связь между серверами DX8100 и DX8000, многоадресная трансляция, а также сохраняет все существующие функции устройства DX8000, включая совместимость с клавиатурой KBD300A, возможность одновременного просмотра до 36 изображений и прямое подключение к банкоматам, кассовым аппаратам и другим устройствам с последовательными интерфейсами.

## ДОПОЛНИТЕЛЬНЫЕ ФУНКЦИИ

- Изображение от 36 телекамер для сервера или клиента DX8100
- Онлайн-справка
- До 32 каналов для записи звука (по отдельному заказу)
- 8/16/24/32 сигнальных входов и 8/16/24 релейных выходов
- Передача изображения с избранных телекамер
- Мгновенное воспроизведение
- Быстрое меню для включения/выключения реле
- Прямая передача аудиосигналов по сети
- Время начала события потери видеосигнала и восстановления
- Связь события потери видеосигнала с тревожной сигнализацией
- Скорость записи до 480 изображений в секунду (IPS) с разрешением 320 x 240 (стандарт NTSC)
- До 100 серверов в дереве клиента
- Подключение любых пяти серверов DX8100 к сети или к любому сочетанию ЦВЗУ DX8100 и DX8000
- Регулирование пропускной способности сети
- Несколько дисплеев для прямого просмотра или для воспроизведения в процессе записи
- 6-кратное цифровое увеличение изображения при воспроизведении
- Запись периодов времени перед обнаружением движения и поступлением тревожного сигнала
- Экранное управление функциями PTZ (панорамирование, наклон, трансфокация) с возможностью программирования устройства позиционирования
- Включено программное обеспечение удаленного ПК-клиента, Web-клиента и клиента для карманного компьютера
- Фирменная технология Pelco уплотнения обеспечивает высокое качество изображения и малые размеры файлов
- Локальное и дистанционное администрирование и просмотр в режимах прямого показа, поиска и воспроизведения записи
- Индивидуальная настройка конфигурации каналов телекамер
- Показ изображений телекамер с разных объектов на одном экране

- Динамическая корректировка частоты кадров и качества изображения при записи по сигналам обнаружения движения и тревоги и записи периода времени перед тревожным сигналом
- Запись периода перед тревожным сигналом продолжительностью до 60 секунд (или до 15 минут с дополнительной оперативной памятью RAM емкостью 512 Мбайт)\*
- Контроль за системными изменениями с использованием журналов регистрации активности
- Удобный в использовании и интуитивно понятный графический интерфейс пользователя
- Возможность локального и дистанционного обновления программного обеспечения
- Многоуровневые пароли и настройка конфигурации пользователя
- Автоматическая простановка «водяных знаков» на изображениях
- Поддержка нескольких языков (английский, французский, немецкий, итальянский, польский, португальский, русский и испанский)
- Задаваемая пользователем предустановка функций PTZ (панорамирование, наклон, трансфокация) и циклограмм, а также функция просмотра предустановок
- Показ изображений с максимум 36 локальных и дистанционных телекамер на одном экране (только в CIF)
- Распечатка фотоизображений с видеоряда
- Экспорт видео- и фотоизображений в различных форматах, включая собственный формат DX8100, AVI, ASF, BMP, TIFF и JPEG
- Интерфейс прикладного программирования (API) облегчает разработку и встраивание прикладных программ других компаний
- Возможность настройки любого числа каналов телекамер на работу в скрытом режиме
- Резервирование по графику

\*Оценка продолжительности записи периода перед поступлением тревожного сигнала основана на записи 16 каналов при разрешении 320 x 240 (режим CIF) и частоте кадров 5 изображений в секунду.

# ТЕХНИЧЕСКИЕ ХАРАКТЕРИСТИКИ

## ЭЛЕКТРИЧЕСКИЕ ПАРАМЕТРЫ И ПАРАМЕТРЫ ВИДЕО

Входное напряжение	100-240 В переменного тока $\pm 10\%$ , 50/60 Гц, автоматический выбор напряжения**	
Потребляемая мощность	Максимум 350 Вт	
Стандарт видеосигнала	NTSC/PAL	
Операционная система	Windows® 2000 с сервисным пакетом Service Pack 4	
Разрешение при записи	NTSC	PAL
	320 x 240	320 x 288
	640 x 240	640 x 288
	640 x 480	640 x 576
	352 x 240	352 x 288
	704 x 240	704 x 288
	704 x 480	704 x 576
Уплотнение	Фирменный алгоритм Pelco	
Видеовыходы	8/16/24/32 (сквозные, с автоматическим согласованием оконечной нагрузки)	
Выходы VGA	1	
Аналоговые видеовыходы	1 (2 с 16-канальным набором расширения)	
Клеммы для входов тревожных сигналов	8/16/24/32 (по выбору пользователя, НО / НЗ)	
Клеммы релейных выходов	8/16/24 (по выбору пользователя, НО / НЗ)	
Характеристики релейных контактов***	Номинальная (резистивная)	
	нагрузка	
	0,5 А при 120 В переменного тока или 1 А при 24 В постоянного тока	
Дистанционное администрирование	Полное дистанционное управление по сети с протоколом TCP/IP	

## МЕХАНИЧЕСКИЕ ХАРАКТЕРИСТИКИ

Разъемы	
Байонетные разъемы BNC	Входы и выходы видеосигнала
6-контактный разъем mini-DIN	Мышь и клавиатура с интерфейсом PS/2
DB9	COM 1
DB15	Порт VGA
RJ-45	Порт 10/100/1000 Мбит/с и порты RS-485/RS-422
USB	Шесть высокоскоростных портов USB 2.0 (2 спереди, 4 сзади)
Разъемы аудио	Один миниатюрный телефонный разъем для выхода аудио

## ОБЩИЕ ХАРАКТЕРИСТИКИ

Окружающая среда	
Температура при эксплуатации	50° ... 95°F (10° ... 35°C)
Относительная влажность	Максимум 80%, без конденсации
Габариты	
Настольное исполнение	7,0 (В) x 17 (Ш) x 19,9 (Д) дюйм. (17,78 x 43,18 x 50,55 см)
Исполнение для монтажа в стойке	7,0 (В) x 19,0 (Ш) x 22 (Д) дюйм. (4 юнита) (17,78 x 48,26 x 55,88 см)

Для каждой серии моделей указаны минимальные и максимальные значения массы нетто и брутто.

Масса 1 шт. (примерно)	Нетто	Брутто
DX8108-250	39,8 фунт. (18,1 кг)	61,0 фунт. (27,6 кг)
DX8108-3000	44,9 фунт. (20,4 кг)	67,0 фунт. (30,4 кг)
DX8116-250	40,3 фунт. (18,3 кг)	62,0 фунт. (28,0 кг)
DX8116-3000	45,4 фунт. (20,6 кг)	67,0 фунт. (30,4 кг)
DX8124-250	40,8 фунт. (18,5 кг)	62,0 фунт. (28,0 кг)
DX8124-3000	45,9 фунт. (20,8 кг)	68,0 фунт. (30,8 кг)
DX8132-250	41,3 фунт. (18,7 кг)	63,0 фунт. (28,5 кг)
DX8132-3000	46,4 фунт. (21,1 кг)	68,0 фунт. (30,8 кг)

## СЕРТИФИКАЦИЯ

- CE (Евросоюз), класс В
- Аттестовано в UL («Андеррайтерс Лабораториз»)
- Аттестовано в UL на соответствие канадским стандартам безопасности
- FCC (Федеральная комиссия по связи), класс В

На момент выпуска каталога из печати другие сертификации находятся на стадии оформления. Информацию о текущем статусе оформления сертификатов можно получить на предприятии, на нашем веб-сайте ([www.pelco.com](http://www.pelco.com)) или в последней версии программы выбора вариантов поставки B.O.S.S.®

## ПРОГРАММА ДЛЯ ДИСТАНЦИОННОГО ПК-КЛИЕНТА

### Рекомендуемые характеристики ПК

Процессор	Intel® Pentium® 4 с тактовой частотой не менее, чем 2800 МГц
Память	256 Мбайт RAM (ЗУПВ)
Видео	Плата VGA с интерфейсом AGP или PCI-e с видео-RAM не менее 64 Мбайт (выделенная память для видео), экранное разрешение 1024 x 768 или 1280 x 1024, интерфейс программирования приложений DirectX® 8.1.
Монитор	SVGA или XGA с разрешением 1024 x 768 или 1280 x 1024
Операционная система	Windows 2000 (SP4) или Windows XP Professional DirectX 8.1 или лучше Microsoft Internet Explorer 5.5 или последующая версия 500 Мбайт свободной емкости на диске
Прикладное программное обеспечение мобильного клиента PDA	Карманный ПК с Microsoft PPC 2002 или выше, ЦПУ Intel XScale® с, как минимум, 64 Мбайт памяти

## МАКСИМАЛЬНОЕ ЧИСЛО ИЗОБРАЖЕНИЙ В СЕКУНДУ (IPS) СЕРВЕРА ЗАПИСИ DX8100

Формат	NTSC IPS		PAL IPS	
	Всего	На каждую телекамеру	Всего	На каждую телекамеру
CIF	480	30	400	25
2CIF	240	15	200	12,5
4CIF	120	7,5	100	6

Устройство DX8100 способно записывать изображение со скоростью до 480 изображений в секунду (IPS) в формате NTSC и до 400 IPS в формате PAL. В зависимости от конфигурации общая частота кадров распределяется между 8, 16, 24 или 32 телекамерами. Значения разрешения и частоты кадров можно равномерно распределить между всеми телекамерами или же настроить индивидуально для каждой телекамеры. Значения частоты кадров также можно настроить в соответствии с типом режима записи (нормальный, движение, тревога и банкомат / кассовый аппарат).

\*\* Рекомендуется использовать источник бесперебойного питания (ИБП) с DX8100 с номинальной мощностью не менее 700 ВА.

\*\*\*Реле заземлены.

## НОМЕРА МОДЕЛЕЙ

Номер модели для заказа устройства DX8100 определяется по следующей таблице. Например, номер модели для 32-канальной системы с емкостью хранения 1000 Гбайт и опциональным аудиовходом имеет следующий вид: DX8132-1000A. Как правило, при заказе опционального аудио, 32-канальная система поставляется с 32-канальным опциональным аудиотрактом.

Номера моделей для специализированных систем задаются по-другому. Например, 32-канальная система с емкостью хранения 1000 Гбайт и опциональным аудиотрактом на 8 каналов описывается следующим образом: DX8132-1000 (32 видеоканала), а опциональное аудио заказывается отдельно: DX8100-AUD (8 аудиовходов). Дополнительную информацию о заказе специализированных компоновок можно получить у торгового представителя компании Pelco.

DX81XX – XXXXX		
Каналы	Емкость хранения (Гбайт)	Заказные исполнения
8	250	M = мультимплексор
16	500	A = аудио
24	750	MA = мультимплексор и аудио
32	1000	
	1500	
	2000	
	2250	
	3000	

## Прилагаемые принадлежности

Шнуры питания (по американскому и европейскому стандартам), клавиатура, мышь с интерфейсом PS/2, компакт-диск с программой восстановления программного обеспечения DX8100, компакт-диск с программой обслуживания дистанционных клиентов, разводимые кабели для ввода аудио (по заказу), клеммные колодки для сигнальных вводов и релейных выходов, крепеж для монтажа в стойке. (Монитор не входит в комплект поставки ЦВЗУ серии DX8100.)

## Дополнительные принадлежности

DX8100-EXP	Комплект 16-канального блока расширения устройства DX8100
DX8100-ISC1	Внутренняя плата интерфейсов типа Ultra 160 SCSI для устройства DX8100****
DX8108-AUD	8-канальная плата аудиовходов для ЦВЗУ DX8100
DX8116-AUD	16-канальная плата аудиовходов для ЦВЗУ DX8100
DX8100-512RAM	Плата расширения памяти устройства DX8100 с 512 Мбайт до 1 Гбайт
DX9200HDDI	Внешний блок расширения накопителей на дисковом массиве RAID****
KBD300A	Универсальная клавиатура KBD300A (необходим комплект KBDKIT)
KBDKIT(-X)	Комплект для электрического монтажа клавиатуры для дистанционного управления (X = 220 В переменного тока)
VSI-PRO	Последовательный интерфейс типа AVE Video для банкомата / кассового аппарата*****

\*\*\*\* Не поставляется с моделями DX8124 и DX8132.

\*\*\*\*\* Интерфейс VSI-PRO и необходимые кабели можно заказать у компании AVE.

## ПОДДЕРЖКА КУПОЛЬНЫХ СИСТЕМ ДРУГИХ ПРОИЗВОДИТЕЛЕЙ

Серия DX8100 совместима с купольными системами других изготовителей, перечисленных ниже. Дополнительные сведения о совместимости купольных систем можно получить у изготовителя.

Изготовитель	Модель
GE (Kalatel)	CyberDome™
LG	LPT-SD163
Panasonic	WV-CW864
Samsung	SCC-641
Vicon	V1311RB-3W



Всемирная штаб-квартира компании Pelco:  
3500 Pelco Way, Clovis, California 93612-5699 USA  
США и Канада Тел. (800) 289-9100 • факс (800) 289-9150  
Международный Тел. (559) 292-1981 • факс (559) 348-1120  
www.pelco.com

Pelco, логотип Pelco, Coaxitron и B.O.S.S. являются зарегистрированными товарными знаками компании Pelco. Microsoft, Windows и DirectX являются зарегистрированными товарными знаками корпорации Microsoft. Intel, XScale и Pentium являются зарегистрированными товарными знаками корпорации Intel. CyberDome является товарным знаком компании Kalatel. Технические характеристики могут быть изменены без предупреждения.  
© 2006, Pelco. Все права защищены.