



Прибор для настройки телекамер CST150/CST100

ИНСТРУМЕНТЫ ДЛЯ ДИСТАНЦИОННОЙ УСТАНОВКИ И ТЕХОБСЛУЖИВАНИЯ

Функции изделия

- Небольшой легкий комплект
- Три кнопки для выбора меню настройки телекамер (серии 5100)
- 2,5 мм, 3-проводной сервисный разъем 2 с кабелем длиной 36" (91,4 см)
- Используется с любой телекамерой, снабженной выходом композитного видеосигнала через байонетный разъем (CST150) или сервисным разъемом 2,5 мм (CST150/CST100)
- Видоискатель, окуляр и микродисплей TFT с разрешением 800 x 225 пикселей (CST150)
- Переключение форматов NTSC/PAL (CST150)
- Работает на трех элементах типа AA (CST150)
- Съёмный ремешок (CST150)
- Разъем BNC для стандартного монитора (CST100)



Компактные приборы **CST150** и **CST100** для эксплуатационного обслуживания облегчают установку наших новых телекамер Pelco. В обоих приборах используются три кнопки выбора меню настройки телекамер серии 5100. Оба прибора также могут получать видеосигнал через 2,5 миллиметровый сервисный разъем, предусмотренный в телекамерах серий 5100, 3610, 3710 и 3770 фирмы Pelco и в интегрированной системе телевизионного наблюдения серии ICS090 Camclosure®.

Модель **CST150** снабжена видоискателем, окуляром и микродисплеем типа TFT (разрешение 800 x 225 пикселей). Подключите прибор к телекамере и отрегулируйте фокус видоискателя. Если телекамера не снабжена сервисным разъемом, то следует использовать прилагаемый переходной кабель для подключения прибора **CST150** к выходному видеоразъему телекамеры. После этого можно будет видеть изображение на микродисплее.

Модель **CST100** дает возможность доступа к меню настройки телекамер серии 5100 и использовать имеющийся переносной монитор для показа видео. Соедините прибор с сервисным разъемом телекамеры и подключите видеокابل между прибором **CST100** и монитором. После этого можно будет видеть изображение.

При использовании с телекамерами серии 5100 эти приборы дают возможность настроить конфигурацию телекамер с помощью меню настройки. Доступ к меню осуществляется без нажатия кнопок на задней панели телекамеры. Это упрощает настройку телекамер с помощью меню, особенно в тех случаях, когда доступ к кнопкам задней панели затруднен, например, при установке в кожухе. Инсталлятор может держать этот прибор и осуществлять настройку телекамеры одной рукой, благодаря чему вторая рука высвобождается, чтобы держаться за лестницу или менять ориентацию телекамеры.

Модель **CST150** также снабжена ремешком для ношения прибора на кисти руки. Этот ремешок не позволит прибору упасть на грунт в случае его выпуска из рук.



ТЕХНИЧЕСКИЕ ХАРАКТЕРИСТИКИ

МОДЕЛИ

CST150	Прибор для настройки телекамер с микродисплеем TFT 800 x 225 пикселей
CST100	Прибор для настройки телекамер с выходным композитным видеосигналом

ПОСТАВЛЯЕМЫЕ ПРИНАДЛЕЖНОСТИ (CST150)

Ремешок (прикреплен)	Один
Переходной кабель	Один
Элементы AA	четыре (один запасной)

ОБЩИЕ ХАРАКТЕРИСТИКИ

Сервисный штекер	2,5 мм, трех проводной сервисный штекер с кабелем длиной 36" (91,4 см)
Просматриваемая зона (только в модели CST150 only)	800 x 225 пикселей
Выход видео (только в модели CST100)	байонетный разъем BNC для вывода видеосигнала на аналоговый монитор

ПИТАНИЕ

CST150	
Потребляемая мощность	650 мВт
Источник питания	три элемента AA
Срок службы элементов	8 часов непрерывной работы
CST100	
Потребляемая мощность	5 мВт; кнопки запитываются телекамерой серии 5100

УСЛОВИЯ ОКРУЖАЮЩЕЙ СРЕДЫ

Рабочая температура	32° – 122°F (0° – 50°C)
Температура хранения	-40° – 149°F (-40° – 65°C)
Влажность при эксплуатации	20% ... 80%, без конденсации
Градиент влажности	10% в час

ФИЗИЧЕСКИЕ ХАРАКТЕРИСТИКИ

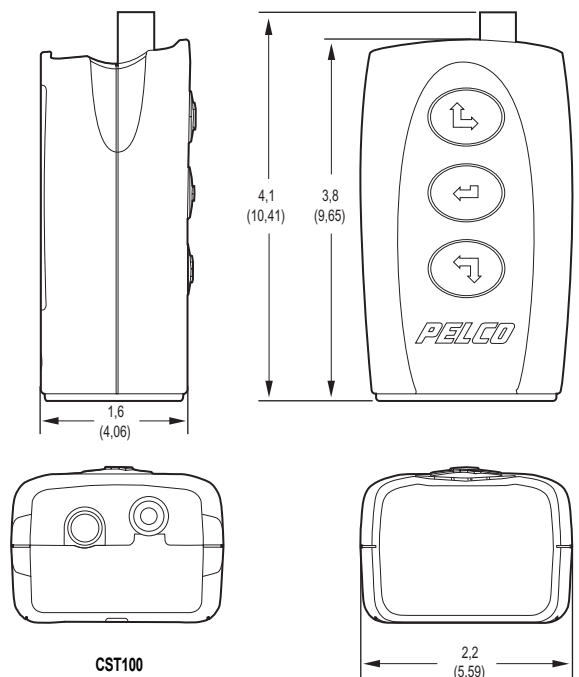
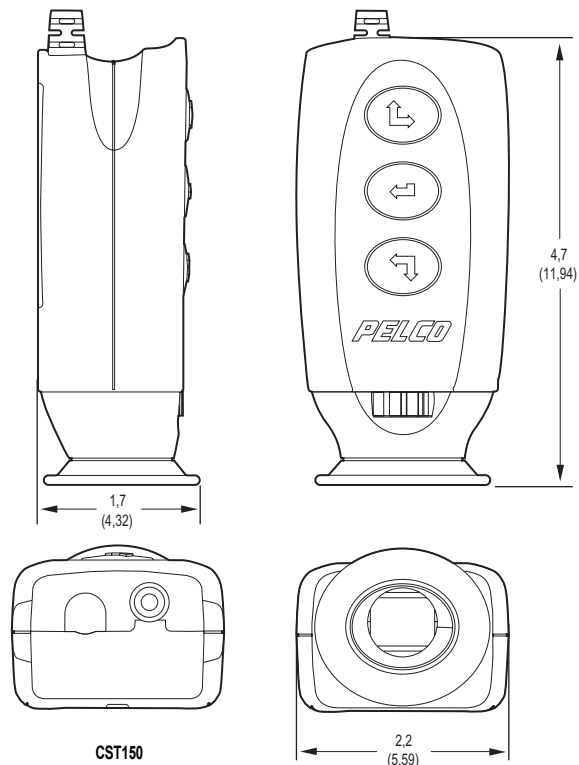
Масса 1 шт.	0,5 фунт. (0,23 кг)
Масса брутто	1 фунт. (0,45 кг)

СЕРТИФИКАЦИЯ И КЛАССИФИКАЦИЯ

- CE (Евросоюз), класс А
- FCC (Федеральная комиссия по связи), класс А

СОВМЕСТИМЫЕ СЕРИИ ТЕЛЕКАМЕР

серия 5100
серия 3610
серия 3710
серия 3770
серия ICS090 Camclosure



ПРИМЕЧАНИЕ. В СКОБКАХ УКАЗАНЫ РАЗМЕРЫ В САНТИМЕТРАХ;
ВСЕ ОСТАЛЬНЫЕ РАЗМЕРЫ УКАЗАНЫ В ДЮЙМАХ.



Всемирная штаб-квартира компании Pelco:
3500 Pelco Way, Clovis, California 93612-5699 USA
США и Канада Тел. (800) 289-9100 • факс (800) 289-9150
Международный Тел. (559) 292-1981 • факс (559) 348-1120
www.pelco.com

Pelco, логотип Pelco и SoaXitron являются зарегистрированными товарными знаками компании Pelco.
Технические характеристики могут быть изменены без предупреждения.
©2005, Pelco. Все права защищены.