

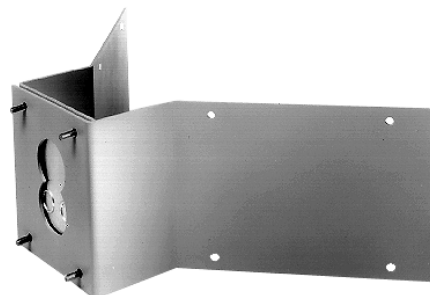


Узел крепления CM400

УГЛОВОЕ КРЕПЛЕНИЕ, ПЕРЕХОДНИК ДЛЯ УЗЛОВ SPECTRA® И LEGACY®

Функции изделия

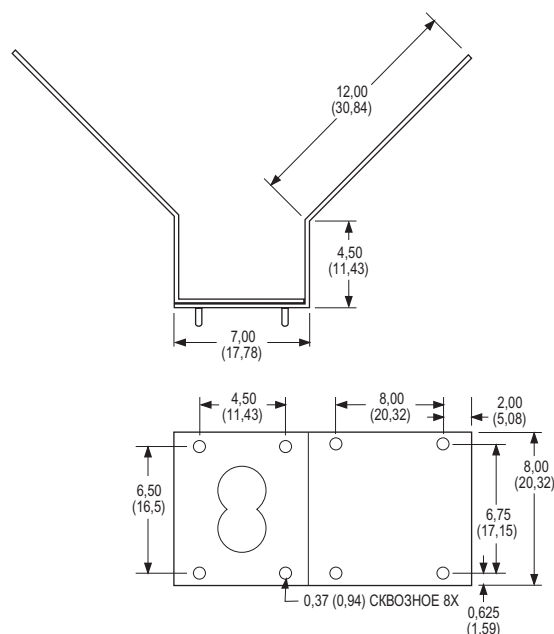
- Низкая стоимость
- Износостойкая конструкция
- Выдерживает до 75 фунт. (34 кг)
- Переходник для угловой установки настенных креплений Spectra® и Legacy® (серия IWM, узлы IDM4018 и LWM41)
- Для быстрой и удобной установки настенного крепления конструкция предусматривает монтажные шпильки



Узел **CM400** является угловым переходником, спроектированным для использования с настенными креплениями Spectra® и Legacy®. Для подвесных купольных телекамер серий Spectra, DF5 или DF8 используются крепления серии IWM или настенные крепления IDM4018. Для систем позиционирования Legacy применяется настенное крепление LWM41.

Настенное крепление LWM41, серия IWM или IDM4018 крепятся к узлу **CM400** с помощью четырех монтажных шпилек 5/16" (0,7 см); гайки и пружинные стопорные шайбы входят в комплект.

Изготовленный из алюминия узел **CM400** способен выдерживать до 75 фунт. (34 кг) и имеет проходное кабельное отверстие для кабеля, предназначенное для удобного подвода видеокабеля и кабеля питания. Для тех случаев, когда не используется проходное отверстие (при наружной установке), предусмотрена перекрывающая пластина.



ПРИМЕЧАНИЕ. В СКОБКАХ УКАЗАНЫ РАЗМЕРЫ В САНТИМЕТРАХ; ВСЕ ОСТАЛЬНЫЕ РАЗМЕРЫ - В ДЮЙМАХ.



ТЕХНИЧЕСКИЕ ХАРАКТЕРИСТИКИ

МОДЕЛЬ

CM400	Переходник для угловой установки настенных креплений IDM4018, LWM41 и креплений серии IWM
-------	---

СОПУТСТВУЮЩИЕ ИЗДЕЛИЯ

Серия IWM	Настенное крепление с проходным отверстием для кабеля, используемое с подвесными купольными телекамерами серий Spectra, DF5 и DF8.
IDM4018	Настенное крепление со съемной передней крышкой и проходным отверстием для кабеля, используемое с подвесными купольными телекамерами серий Spectra®, DF5 и DF8.
LWM41	Настенное крепление Legasy®, Для использования с интегрированными системами позиционирования Legasy.
EA4348	Переходная плита EWM. Позволяет устанавливать настенное крепление EWM на CM400 для применения с интегрированной системой позиционирования серии Esprit.

МЕХАНИЧЕСКИЕ ХАРАКТЕРИСТИКИ

Крепление переходника	Четыре монтажные шпильки 5/16" (0,7 см) (гайки и пружинные стопорные шайбы входят в комплект) для установки креплений LWM41, IDM4018, EA4348 или креплений серии IWM
Способ крепления	Крепится с помощью восьми подходящих для поверхности монтажа крепежных элементов (рекомендуется диаметр не менее 1/4" (0,6 см), не входят в комплект)

ОБЩИЕ ХАРАКТЕРИСТИКИ

Материал	Алюминий 6061 T6, Толщина стенки 0,125 дюйма (3,18 мм)
Отделка	Полиэфирное порошковое покрытие серого цвета
Максимальная нагрузка	75 фунт. (34 кг)
Масса 1 шт.	3 фунт. (1,36 кг)
Масса брутто	8 фунт. (3,62 кг)



Всемирная штаб-квартира компании Pelco:
3500 Pelco Way, Clovis, California 93612-5699 USA
США и Канада Тел. (800) 289-9100 • факс (800) 289-9150
Международный Тел. (559) 292-1981 • факс (559) 348-1120
www.pelco.com

Pelco, логотип Pelco, Esprit, Legasy и Spectra являются зарегистрированными товарными марками компании Pelco.
Технические характеристики могут быть изменены без предупреждения.
© 2003, Pelco. Все права защищены.