



# Встроенная система позиционирования серии Legacy®

## для СРЕДНЕЙ НАГРУЗКИ, для УСТАНОВКИ ВНУТРИ ПОМЕЩЕНИЙ и НАРУЖНОЙ УСТАНОВКИ, СОВМЕСТИМАЯ С COAXITRON®

### Описание изделия

- Установка внутри помещений/наружная установка
- Быстроразъемное соединение RediLINK®
- Червячная передача Delrin®
- Дополнительное позиционирование по предустановкам и панорамирование с вращением на 360°
- Позолоченные штыревые разъемы обеспечивают надежность соединений
- С предварительно выполненной проводкой, внутреннее сквозное соединение
- Простота снятия грейферных крышек
- Встроенный приемник в настенном блоке крепления с откидным дном
- Стандартные функциональные возможности приемника включают в себя: регулировку напряжения объектива, выбор напряжения телекамеры NTSC или PAL Video; использование цепи подавления помех, вызванных переходными процессами, и автоматическое или произвольное сканирование.



БЛОК ПАНОРАМИРОВАНИЯ/НАКЛОНА  
LEGACY PT780 И КОЖУХ EH4718L

Система **серии Legacy®** представляет собой инновационный комплекс, состоящий из стандартных блок, предназначенных для упрощения монтажа и проектирования и системы. Система состоит из корпуса, блока панорамирования/наклона, приемника и настенного узла крепления.

Отличительной чертой электромеханической части системы **серии Legacy** является использование быстроразъемных соединений RediLINK®, позволяющих выполнять сборку быстро и без усилий. Сборка базовой системы столь проста, что ее можно выполнить за считанные минуты.

Для создания базовой системы сначала выберите блок панорамирования/наклона и кожух **Legacy**. Затем, чтобы завершить комплектацию системы, выберите соответствующие приемник и узел крепления. Система поставляется в различных модификациях с таким дополнительным оборудованием, как нагреватель, антиобледенитель, вентилятор, теплоизоляция и солнцезащитный козырек.

Блок панорамирования/наклона **серии Legacy** способен выдерживать нагрузку до 52 фунтов (23,6 кг), а его отличительной чертой является применение позолоченных штыревых электрических разъемов, обеспечивающих надежность соединений и равномерность функционирования. Данный блок также оборудован червячным приводом Delrin®, не нуждающимся в смазке, устойчивым к коррозии и обеспечивающим длительный срок эксплуатации. Упоры-ограничители имеют внутренние регулировки. Опции как моделей с фиксированной скоростью, так и моделей с регулировкой скорости включают в себя позиционирование блока панорамирования/наклона по предустановкам, теплоизоляцию с нагревом и позиционирование при панорамировании в пределах угла 360 градусов. Предварительно выполненная проводка блока панорамирования/наклона для внутреннего сквозного соединения обеспечивает выполнение всех функций кожуха и камеры.

Характерными особенностями корпуса **Legacy** являются: откидная задняя часть, передняя навесная крышка с пневмоподпоркой, регулируемые салазки камеры, наклонная площадка, вентилятор и нагреватель. Дополнительно корпус может быть оборудован антиобледенителем, теплоизоляцией и солнцезащитным козырьком.

Приемники **серии Legacy** оборудованы простыми трехпроводными разъемами питания с главным выключателем, подающим питание на всю систему. Есть модели с фиксированной и переменной скоростью, с предустановками и без них, на напряжение 24/120/230 В переменного тока. Все модели являются совместимыми с системами управления Coaxitron® и системами управления Pelco RS-422, использующими протоколы типа D или P.

Настенный узел крепления **серии Legacy** выполнен из алюминия и соответствует требованиям стандартов NEMA тип 4. Для облегчения доступа и установки приемника **серии Legacy** узел крепления оборудован откидным дном. При помощи соответствующих держателей узел крепления можно также установить на мачте, в углу и на парапете.

Для обеспечения наблюдения в темное время суток можно дополнительно использовать инфракрасный облучатель. Тем не менее, вращение блока панорамирования/наклона при выполнении панорамирования ограничивается размером провиса шнура питания облучателя.



## Панорамирование/наклон

### МЕХАНИЧЕСКИЕ ХАРАКТЕРИСТИКИ

Панорамирование	вращение в горизонтальной плоскости: 0-355° 0-360° (только модели SL)
Скорость панорамирования	только для моделей VS 1-17°/сек. ±1° (при максимальной нагрузке) для всех остальных моделей 9°/сек. ±1°
Наклон	90° – поворот вниз от горизонтальной плоскости; 60° – вверх от горизонтальной плоскости
Скорость наклона	только для моделей VS 1-4°/сек. ±0,5° (при максимальной нагрузке) для всех остальных моделей 3°/сек. ±0,5°
Крутящий момент	Только для моделей VS 24,8 Н·м при номинальном напряжении и 23°С Для всех остальных моделей 32,3 Н·м при номинальном напряжении и 23°С
Максимальная нагрузка	только для моделей VS 18,14 кг при указанном крутящем моменте для всех остальных моделей 23,55 кг при указанном крутящем моменте
Червячная система привода панорамирования/наклона	Delrin®, червячный винт из шлифованной и полированной нержавеющей стали
Подшипники панорамирования/наклона	Роликовые упорные подшипники и бронзовые смазывающие вкладыши
Смазочные материалы	
Подшипники	NLGI № 2; комплексная консистентная смазка, загущенная литиевыми мылами, обогащенная молибденом
Цепь	тефлоновая смазка для цепей, такая как Tri-Flow
Торможение	Фрикционное

### ЭЛЕКТРИЧЕСКИЕ ХАРАКТЕРИСТИКИ

Входное напряжение	120 В пер. тока или 24 В пер. тока, 50/60 Гц		
12 В пост. тока (только для моделей VS)			
Требуемая мощность	(при указанном входном напряжении)		
	120 В пер. тока	24 В пер. тока	12 В пост. тока
Панорамирование	19,2 ВА (0,16А)	21,6 ВА (0,9А)	17,04 ВА (1,42А)
Наклон	32,4 ВА (0,27А)	24 ВА (1А)	12,48 ВА (1,04А)
Итого	51,6 ВА (0,43А)	45,6 ВА (1,9А)	29,52 ВА (2,46А)
Максимальная сила тока	2 ампера на жилу (только для моделей SL)		
Разъемы	тип Amr CPC, сопряжения (37-штырьковые)		
Тип электродвигателя	только для моделей VS 12 В пост. тока для непрерывного режима. Двигатель постоянного тока на постоянном магните		
Для всех остальных моделей	Однофазный, мгновенного реверсирования, индукционного типа. 120 или 24 В переменного тока, 50/60 Гц, с защитой полного сопротивления. 50% цикл нагрузки; номинальная продолжительность включения 30 минут		
Концевые выключатели	5 А, макс. 250 В пер. тока; с внутренними регуляторами		
Кабель блока панорамирования/наклона	Требования		
Стандартная модель	20 неэкранированный, плюс коаксиальный синхронизации видеосигнала и камеры*		
Стандартная модель с PP	27 неэкранированный, плюс коаксиальный синхронизации видеосигнала и камеры*		
Стандартная модель с SL	14 неэкранированный, плюс коаксиальный синхронизации видеосигнала и камеры*		
Стандартная модель с SL/PP	20 неэкранированный, плюс коаксиальный синхронизации видеосигнала и камеры*		

\*Включая защитное заземление

**Примечание.** Для исполнения НВ могут потребоваться два дополнительных провода.

**Примечание.** Предустановки являются функцией приемника. Каждое устройство панорамирования и наклона с возможностью предустановки рассчитано на 32 предустановки (первые 8 служат для цепей предупредительной сигнализации), если они используются с матричной системой управления Coaxitron и совместимым предустановленным приемником.

Длина кабелей\*\*

Серия РТ780Р	6-жильный	7-жильный***
20 AWG (0,5 мм <sup>2</sup> )	417 м	836 м
18 AWG (1,0 мм <sup>2</sup> )	664 м	1 331 м
16 AWG (1,5 мм <sup>2</sup> )	1 057 м	2 115 м
Серия РТ780-24Р		
20 AWG (0,5 мм <sup>2</sup> )	17,98 м	35,96 м
18 AWG (1,0 мм <sup>2</sup> )	28,65 м	57,30 м
16 AWG (1,5 мм <sup>2</sup> )	45,41 м	90,83 м
Серия РТ780-VS	5-жильный	
20 AWG (0,5 мм <sup>2</sup> )	7,3 м	
18 AWG (1,0 мм <sup>2</sup> )	11,58 м	
16 AWG (1,5 мм <sup>2</sup> )	18,28 м	

\*\*Расчет длины кабеля выполнен исходя из:

- выходного напряжения контроллера ~26,4 В (модели 24 В пер. тока) или выходного напряжения контроллера ~132 В (модели 120 В пер. тока) или выходного напряжения контроллера 12 В пост. тока (модели 12 В пост. тока) и
- 10% потери в кабеле при одновременной работе обоих электродвигателей (панорамирования/наклона).

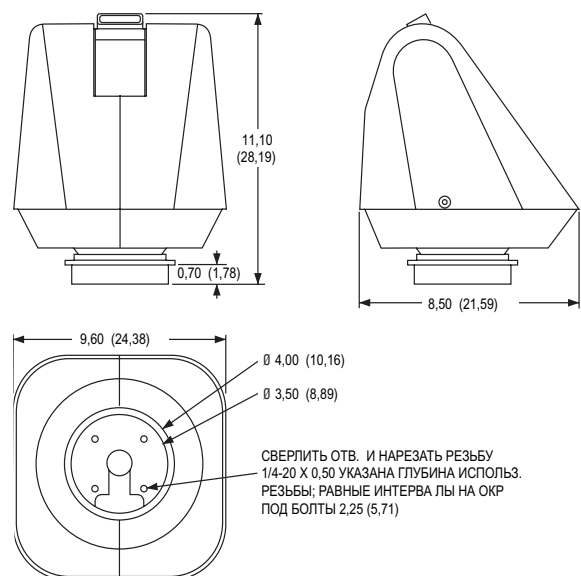
\*\*\*При использовании 2 жил в качестве общих для электродвигателей

### ОБЩИЕ ХАРАКТЕРИСТИКИ

Материал	Блок панорамирования/наклона	Внешняя часть из алюминия; внутренние части из окрашенной стали и алюминия
Червячная передача	Червячный винт	Delrin, высококачественный ацеталь
Условия эксплуатации		шлифованная и полированная нержавеющая сталь
Температура окружающей среды		Для установки в помещениях и наружной установки
Вес		от -23°С до 60°С
Масса брутто		около 9,7 кг
		около 11,3 кг

### СЕРТИФИКАЦИЯ/ПАСПОРТНЫЕ ДАННЫЕ (Только для блока панорамирования/наклона)

- CE (Евросоюз), класс В
- Отвечает требованиям стандартов NEMA тип 3R и IP54



ПРИМЕЧАНИЕ. В СКОБКАХ УКАЗАНЫ РАЗМЕРЫ В САНТИМЕТРАХ; В СЕОСТАЛЬНЫЕ РАЗМЕРЫ - В ДЮЙМАХ.

**БЛОК ПАНОРАМИРОВАНИЯ И НАКЛОНА СЕРИИ LEGACY РТ780**

# ТЕХНИЧЕСКИЕ ХАРАКТЕРИСТИКИ

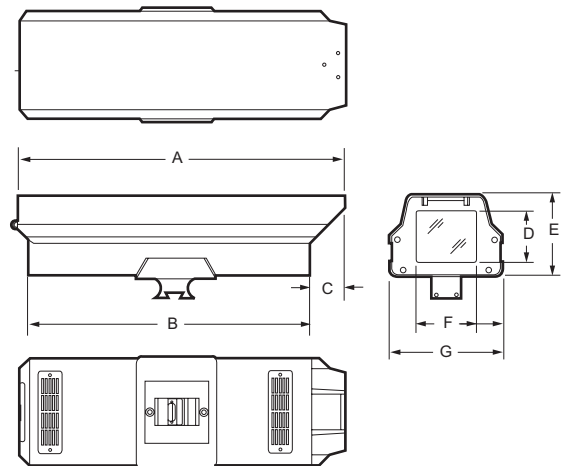
## Корпус

### МЕХАНИЧЕСКИЕ ХАРАКТЕРИСТИКИ

Крепление телекамеры	Съемные салазки камеры; которые можно перевернуть, чтобы установить на них различные телекамеры и объективы
Фиксаторы	Защелка № 3, нержавеющая сталь. Серия EN4700L (1); серия EN5723L (2). Фиксаторы можно запереть навесным замком соответствующего размера (в комплект поставки не входит).

### ЭЛЕКТРИЧЕСКИЕ ХАРАКТЕРИСТИКИ

Входное напряжение	24, 120 или 230 В пер. тока, 50/60 Гц		
Электрические параметры соединения	Разъемы для подвода электропитания, разъемы телекамеры, объектива и принадлежностей малогабаритный байонетный разъем для видеосоединения малогабаритный байонетный разъем для синхронизации телекамеры 26-контактный разъем RediLINK типа D (обеспечивает связь кожуха с блоком панорамирования/наклона)		
Потребляемая мощность	<b>EN4700L</b>	<b>EN5723L</b>	
	Нагреватель (-1 модели)	60 Ватт	90 Ватт
	Нагреватель (-2 модели)	50 Ватт	50 Ватт
	Нагреватель (-3 модели)	55 Ватт	70 Ватт
	Антиобледенитель	15 Ватт	30 Ватт
	Вентилятор (-1 модели)	8 Ватт	15 Ватт
	Вентилятор (-2 модели)	8 Ватт	10 Ватт
	Вентилятор (-2 модели)	8 Ватт	15 Ватт
	Нагреватель/антиобледенитель включается при 6-14°C и отключается при 22-31°C. Вентилятор включается при температуре 25-34°C и отключается при 17-26°C.		



	EN4718L	EN4722L	EN5723L
A	21,20 (53,84)	25,20 (64,00)	26,50 (67,31)
B	18,30 (46,48)	22,30 (56,64)	23,00 (58,42)
C	2,25 (5,72)	2,25 (5,72)	3,06 (9,15)
D	3,50 (8,89)	3,50 (8,89)	4,25 (10,79)
E	6,70 (17,02)	6,70 (17,02)	8,09 (20,54)
F	4,00 (10,16)	4,00 (10,16)	5,25 (13,34)
G	7,25 (18,42)	7,25 (18,42)	8,98 (22,80)

ПРИМЕЧАНИЕ. В СКОБКАХ УКАЗАНЫ РАЗМЕРЫ В САНТИМЕТРАХ; В СЕОСТАЛЬНЫЕ РАЗМЕРЫ - В ДЮЙМАХ.

КОЖУХ СЕРИИ LEGACY®

### ОБЩИЕ ХАРАКТЕРИСТИКИ

Максимальный размер телекамеры и объектива	Допускается комбинация* телекамеры и объектива (включая байонетный разъем) размером до:
EN4718L-1/-2/-3	13.00" Д x 4.75" Ш x 4.25" В (33,02 см x 12,07 см x 10,80 см)
EN4722L-1/-2/-3	17.00" Д x 4.75" Ш x 4.25" В (43,18 см x 12,07 см x 10,80 см)
EN5723L-1/-2/-3	15.5" Д x 6.25" Ш x 5.5" В (39,37 см x 15,88 см x 13,97 см)
Смотровое окно	Стекло толщиной 6,35 мм
Полезная площадь смотрового окна	
Серия EN4700L	8,89 см x 10,16 см
EN5723L	10,79 см x 13,34 см
Конструкция	Штампованный, прессованный и листовый алюминий
Покрытие	Порошковое полиэфирное серого цвета
Условия эксплуатации	Внутри/снаружи помещений (от -23° до 49°C)
Масса 1 шт.	
EN4718L-1/-2/-3	3,8 кг
EN4722L-1/-2/-3	4,4 кг
EN5723L-1,-2,-3	6,4 кг
Транспортная масса	
EN4718L-1/-2/-3	5,4 кг
EN4722L-1/-2/-3	5,9 кг
EN5723L-1,-2,-3	7,3 кг

\*При полном выдвигании объектива.

### СЕРТИФИКАЦИЯ/ПАСПОРТНЫЕ ДАННЫЕ (только для кожуха)

- CE, класс B (EN4718L-2, EN4718L-3, EN4722L-2, EN4722L-3, EN5723L-2 и EN5723L-2-3)
- Отвечает требованиям стандартов NEMA тип 3R и IP54

## МОДЕЛИ

### КОЖУХИ

EH4718L-1	защищенный от воздействия окружающей среды кожух Legasy, длина корпуса в нижней части - 45,72 см, 120 В пер. тока, нагреватель и вентилятор
EH4718L-2	Тоже, что и EH4718L-1, за исключением 24 В пер. тока для нагревателя и вентилятора
EH4718L-3	Тоже, что и EH4718L-1, за исключением 230 В пер. тока для нагревателя и вентилятора
EH4722L-1	защищенный от воздействия окружающей среды корпус Legasy, длина корпуса в нижней части - 55,88 см, 120 В пер. тока, нагреватель и вентилятор
EH4722L-2	Тоже, что и EH4722L-1, за исключением 24 В пер. тока для нагревателя и вентилятора
EH4722L-3	Тоже, что и EH4722L-1, за исключением 230 В пер. тока для нагревателя и вентилятора
EH5723L-1	защищенный от воздействия окружающей среды корпус Legasy, длина корпуса в нижней части - 58,42 см, 120 В пер. тока, нагреватель и вентилятор
EH5723L-2	Тоже, что и EH5723L-1, за исключением 24 В пер. тока для нагревателя и вентилятора
EH5723L-3	Тоже, что и EH5723L-1, за исключением 230 В пер. тока для нагревателя и вентилятора

### Блок панорамирования/наклона

PT780P	Блок панорамирования/наклона для средней нагрузки для установки внутри/снаружи помещений, с разъемом RediLINK, 120 В пер. тока
PT780P/PP	Тоже, что и PT780P, но с функцией предустановок
PT780SL	Тоже, что и PT780P, за исключением того, что при панорамировании блок способен вращаться на 360°
PT780SL/PP	Тоже, что и PT780SL, но с функцией предустановок
PT780-VS	Блок панорамирования/наклона для средней нагрузки, для установки внутри/снаружи помещений с регулировкой скорости, 12 В пост. тока
PT780-VS/PP	Тоже, что и PT780-VS, но с функцией предустановок
PT780-VSSL	Тоже, что и PT780-VS, но с вращением на 360° при панорамировании
PT780-VSSL/PP	Тоже, что и PT780-VSSL, но с функцией предустановок
PT780-24P	Блок панорамирования/наклона для средней нагрузки, для установки внутри/снаружи помещений с разъемом RediLINK, 24 В пер. тока
PT780-24P/PP	Тоже, что и PT780-24P, но с функцией предустановок
PT780-24SL	Тоже, что и PT780-24P, за исключением того, что при панорамировании блок способен вращаться на 360°
PT780-24SL/PP	Тоже, что и PT780-24SL, но с функцией предустановок

Примечание. В наличии есть системы Legasy (корпуса, блоки панорамирования/наклона, приемники, узлы крепления, телекамеры и объективы). Уточните наличие имеющихся конфигураций у поставщика.

## ДОПОЛНИТЕЛЬНЫЕ АКСЕССУАРЫ

### КОЖУХ

Жгут O/I-LPP	Жгут проводов для предустановленного позиционирования объектива
Розетка O/I	штепсельная розетка 120 В пер. тока
SS4718	Солнцезащитный козырек для серии EH4718L
SS4722	Солнцезащитный козырек для серии EH4722L
SS5723	Солнцезащитный козырек для серии EH5723L
T147	Теплоизоляция для серии EH4700L
T157	Теплоизоляция для серии EH5723L
WD47-1	Антиобледенитель окна видеоискателя для серии EH4700L, 120 В переменного тока, 15 Вт
WD47-2	Антиобледенитель окна видеоискателя для серии EH4700L, 24 В переменного тока, 15 Вт
WD47-3	Антиобледенитель окна видеоискателя для серии EH4700L, 230 В переменного тока, 15 Вт
WD57-1	Антиобледенитель окна видеоискателя для серии EH5723L, 120 В переменного тока, 30 Вт
WD57-2	Антиобледенитель окна видеоискателя для серии EH5723L, 24 В переменного тока, 30 Вт
WD57-3	Антиобледенитель окна видеоискателя для серии EH5723L, 230 В переменного тока, 30 Вт

## БЛОК ПАНОРАМИРОВАНИЯ/НАКЛОНА

NB1*	Теплоизоляция с нагревом, 120 В пер. тока, 40 Вт (0,33 А). Позволяет эксплуатировать блок при температурах до -45°C. С управлением от термореле; включается при 4°C и выключается при 15°C.
NB2*	Тоже, что и NB1, но 24 В переменного тока, 40 Вт (1,7 А)
NB3*	Тоже, что и NB1, но 230 В переменного тока, 40 Вт (0,17 А)

\*Устанавливаются только на заводе. Проконсультируйтесь с производителем.

## ПРИЕМНИКИ LEGASY

Серия LRD41A11	Приемник Coaxitron с фиксированной скоростью для использования с настенным узлом крепления LWM41. 120/24/230 В пер. тока
Серия LRD41C21	Приемник Coaxitron/RS-422 с фиксированной скоростью для использования с настенным узлом крепления LWM41. 120/24/230 В пер. тока
Серия LRD41C22	Приемник Coaxitron/RS-422 с регулировкой скорости с предустановками для использования с настенным узлом крепления LWM41. 120/24/230 В пер. тока
LRD41C-CONNKIT	Комплект соединительных разъемов для приемника серии LRD41C21/LRD41C22. Требуются для включения вспомогательной/сигнальной функции приемника.
LRD41TLC	Вставной модуль тестирования приемника

## РЕКОМЕНДУЕМЫЕ УЗЛЫ КРЕПЛЕНИЯ

LWM41	Настенный узел крепления; используется с дополнительным встроенным приемником Legasy или без такового
PM2000, PM2010	Узел крепления на потолке/подставке
CM400	Держатель для угловой установки узла крепления LWM41
PA2000	Держатель блока панорамирования/наклона для узлов крепления PM2000/PM2010
PA402	Держатель для установки узла крепления LWM41 на мачте
PP300L, PP301L	Держатель (угловой) для установки узла крепления LWM41 на парапете
PP400	Держатель (настенный) для установки узла крепления LWM41 на парапете
PP4348	Держатель для установки узла крепления LWM41 на крыше

## РАЗНЫЕ ПРИНАДЛЕЖНОСТИ

Серия LL27	Инфракрасный облучатель (шнур питания ограничивает вращение при панорамировании блока панорамирования/наклона)
LL27LM	Монтажный кронштейн для облучателя серии LL27



Всемирная штаб-квартира компании Pelco:  
3500 Pelco Way, Clovis, California 93612-5699 USA  
США и Канада Тел. (800) 289-9100 • факс (800) 289-9150  
Международный Тел. (559) 292-1981 • факс (559) 348-1120  
www.pelco.com

Pelco, логотип Pelco, Legasy, RediLINK и Coaxitron – зарегистрированные товарные знаки компании Pelco.  
DeIrin является зарегистрированным товарным знаком компании DuPont.  
Технические характеристики могут быть изменены без предупреждения.  
©2006, Pelco. Все права защищены.