



## Крепления серии Camclosure®

### КРЕПЛЕНИЕ НА ПОТОЛКЕ, УГЛОВОЕ КРЕПЛЕНИЕ, ПОДВЕСНОЕ КРЕПЛЕНИЕ, РАЗЛИЧНЫЕ ПЕРЕХОДНИКИ

#### Функции изделия

- Для использования с интегрированными системами телекамер серии Camclosure
  - Переходники для подвешного исполнения серии ICS090
  - Переходники для подвешного исполнения и крепления к электрическим распределительным коробкам для серии ICS110
  - Потолочная панель для серии ICS150
  - Угловое крепление для серии ICS210
  - Кабелепровод и переходники для крепления к электрическим распределительным коробкам для серии ICS310
- Простота в установке
- Алюминиевая конструкция
- Экономичный
- Для помещений и наружной установки

В узлах крепления **серии ICS** предлагаются альтернативные возможности монтажа для выпускаемых Pelco интегрированных систем телекамер серии Camclosure®. Эти экономичные крепления разработаны специально для серии Camclosure.

Переходники **ICS090-PWI**, **ICS090-PBI** и **ICS110-PG** для подвешного крепления разработаны для интегрированных систем телекамер ICS090 и ICS110 серии Camclosure. С помощью этих переходников купольные системы Camclosure для установки на поверхности могут быть установлены в подвешном исполнении за счет использования дополнительных настенных креплений серии SWM или IWM (с трубной резьбой 1,5 дюйм.) (3,81 см). Переходники **ICS090-PWI** и **ICS090-PBI** также совместимы с кабелепроводами с трубной резьбой 3/4 дюйм. (1,9 см) и резьбой 20 мм.

Узлы **ICS110-AP** и **ICS310-AP** являются переходными плитами для электрических распределительных коробок. Используйте переходник **ICS110-AP**, чтобы выполнить монтаж купольной телекамеры Camclosure ICS110 на стандартной квадратной электрической распределительной коробке размером 4 дюйм. (10,16 см) Узел **ICS310-AP** позволяет прикрепить ICS310 серии Camclosure непосредственно к стандартной электрической 2-секционной распределительной коробке.



УЗЕЛ ICS110-PG ПОКАЗАН С КУПОЛЬНЫМ ПЛАФОНОМ ICS110 И КРЕПЛЕНИЕМ SWM-GY

Узел **ICS150-P** является металлической потолочной панелью размером 2 x 2 фут. (61 x 61 см) для использования с интегрированной системой телекамер ICS150 серии Camclosure. Эта панель замещает потолочные плитки 2 x 2 фут. в подвешном потолке.

Узел **ICS210-CM** является переходником для углового крепления интегрированной системы телекамер ICS210 серии Camclosure. Переходник **ICS210-CM** – это великолепное решение для углового крепления ICS210 серии Camclosure на лестничной площадке, в коридоре, небольшой комнате или лифте.

Узел **ICS310-COND** – это переходник для кабелепроводов, предназначенный для телекамер ICS310 серии Camclosure. Переходник для кабелепроводов позволяет быстро установить этот узел на любой стандартный фитинг кабелепровода.



## СЕРИЯ SAMCLOSURE ICS090

### МОДЕЛИ

ICS090-PWI	Переходник для подвешного крепления белого цвета
ICS090-PBI	Переходник для подвешного крепления черного цвета

### МЕХАНИЧЕСКИЕ ХАРАКТЕРИСТИКИ

Способ крепления	Прикрепить к переходнику ICS090 с помощью включенного в комплект крепежа и затем установить на узле крепления с кабелепроводом с трубной резьбой 1,5 дюйм. (3,81 см), 3/4 дюйм. (1,9 см) или резьбой 20 мм
------------------	--

### ОБЩИЕ ХАРАКТЕРИСТИКИ

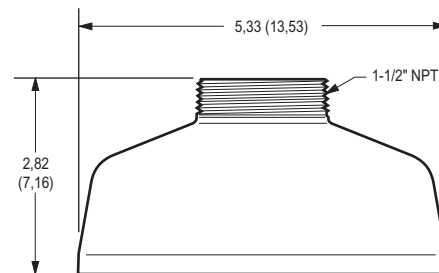
Материал	Пластик ABS (сополимер акрилонитрила, бутадиена и стирола)
Отделка	Белого или черного цвета
Масса 1 шт.	0,24 фунт. (0,11 кг)
Масса брутто	1,0 фунт. (0,45 кг)

### СЕРТИФИКАЦИЯ

- Аттестовано в UL («Андеррайтерс Лабораториз»)
- Аттестовано в UL на соответствие канадским стандартам безопасности



ICS090-PWI



## СЕРИЯ SAMCLOSURE ICS110

### МОДЕЛИ

ICS110-PG	Переходник для подвешного крепления
ICS110-AP	Переходная плита для крепления к квадратной электрической распределительной коробке размером 4 дюйм. (10,16 см)

### МЕХАНИЧЕСКИЕ ХАРАКТЕРИСТИКИ

Способ крепления	ICS110-PG	Прикрепляется к ICS110 с помощью входящих в комплект монтажных приспособлений, а затем узел монтируется к совместимому креплению (такому как крепление SWM-GY или BB5-PCA-GY и кабелепроводу)
	ICS100-AP	Прикрепить переходную плиту к квадратной электрической распределительной коробке размером 4 дюйм. (10,16 см), а затем установить ICS110 на переходнике (крепеж входит в к

### ОБЩИЕ ХАРАКТЕРИСТИКИ

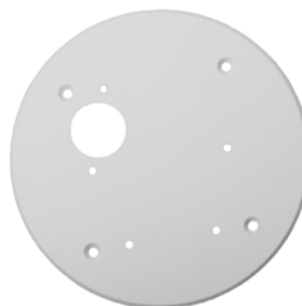
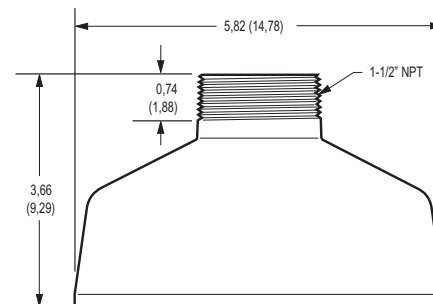
Материал	Алюминий
Отделка	Полиэфирное порошковое покрытие серого цвета
Масса 1 шт.	
ICS110-PG	0,73 фунт. (0,33 кг)
ICS110-AP	0,35 фунт. (0,16 кг)
Транспортная масса	
ICS110-PG	2 фунт. (0,91 кг)
ICS110-AP	1 фунт. (0,45 кг)

### СЕРТИФИКАЦИЯ

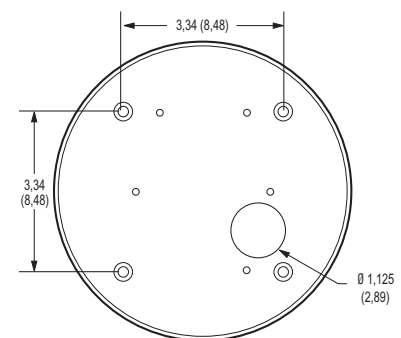
- Аттестовано в UL («Андеррайтерс Лабораториз»)
- Аттестовано в UL на соответствие канадским стандартам безопасности



ICS110-PG



ICS110-AP



ПРИМЕЧАНИЕ: В СКОБКАХ УКАЗАНЫ ЗНАЧЕНИЯ В САНТИМЕТРАХ; ВСЕ ПРОЧИЕ РАЗМЕРЫ УКАЗАНЫ В ДЮЙМАХ.

## СЕРИЯ CAMCLOSURE ICS150

### МОДЕЛЬ

ICS150-P Металлическая панель размером 2 x 2 фут.  
(61 x 61 см) для установки на потолке

### МЕХАНИЧЕСКИЕ ХАРАКТЕРИСТИКИ

Способ установки: Заменяет стандартную потолочную плиту размером 2 x 2 фут. (61 x 61 см). Устанавливается с помощью входящих в комплект зажимов для направляющих Т-образного сечения

### ОБЩИЕ ХАРАКТЕРИСТИКИ

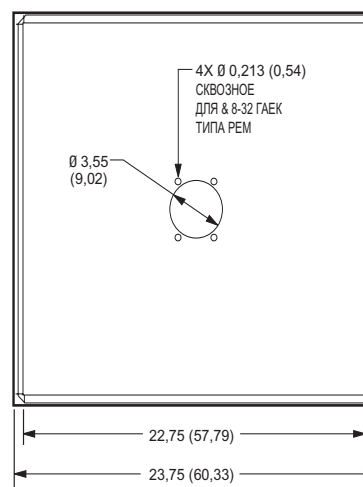
Материал: Алюминий  
Отделка: Полиэфирное порошковое покрытие серого цвета  
Масса 1 шт.: 4,55 фунт. (2,06 кг)  
Масса брутто: 7 фунт. (3,18 кг)

### СЕРТИФИКАЦИЯ

- Аттестовано в UL («Андеррайтерс Лабораториз»)
- Аттестовано в UL на соответствие канадским стандартам безопасности



ICS150-P



## СЕРИЯ CAMCLOSURE ICS210

### МОДЕЛЬ

ICS210-СМ Переходник для угловой установки

### МЕХАНИЧЕСКИЕ ХАРАКТЕРИСТИКИ

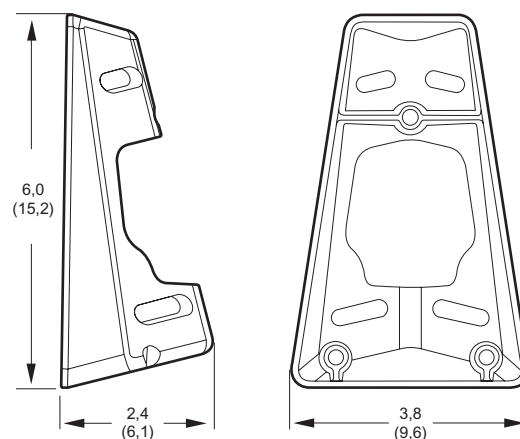
Способ крепления: Крепление присоединяется к монтажной поверхности с помощью соответствующего крепежа (не входит в комплект), и затем к креплению присоединяется узел ICS210 (крепеж входит в комплект)

### ОБЩИЕ ХАРАКТЕРИСТИКИ

Материал: Алюминий  
Отделка: Полиэфирное порошковое покрытие серого цвета  
Масса 1 шт.: 0,70 фунт. (0,32 кг)  
Масса брутто: 2 фунт. (0,91 кг)



ICS210-СМ – ВИД СБОКУ



ПРИМЕЧАНИЕ. В СКОБКАХ УКАЗАНЫ ЗНАЧЕНИЯ В САНТИМЕТРАХ; ВСЕ ОСТАЛЬНЫЕ РАЗМЕРЫ – В ДЮЙМАХ.

### СЕРТИФИКАЦИЯ

- Аттестовано в UL («Андеррайтерс Лабораториз»)
- Аттестовано в UL («Андеррайтерс Лабораториз») на соответствие канадским стандартам безопасности

## СЕРИЯ SAMCLOSURE ICS310

### МОДЕЛИ

ICS310-AP	Переходная плита для 2-секционной электрической распределительной коробки
ICS310-COND	Переходник для кабелепровода

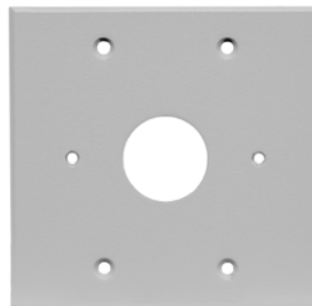
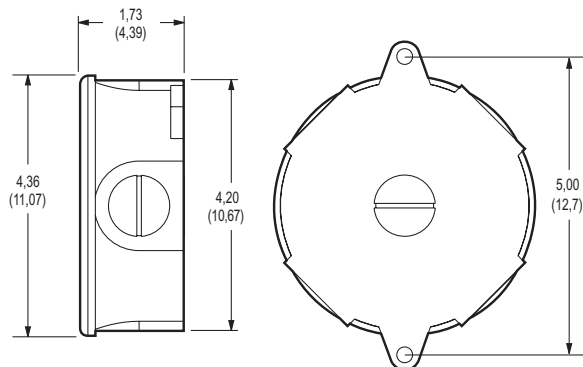
### МЕХАНИЧЕСКИЕ ХАРАКТЕРИСТИКИ

Способ крепления	
ICS310-AP	Переходная плита крепится к 2-секционной электрической распределительной коробке, а затем изделие ICS310 монтируется на переходнике (крепеж входит в комплект)
ICS310-COND	Переходник для кабелепровода крепится на монтажной поверхности с помощью соответствующего крепежа (не входит в комплект), и затем к переходнику кабелепровода крепится узел ICS310 с помощью входящего в комплект крепежа.

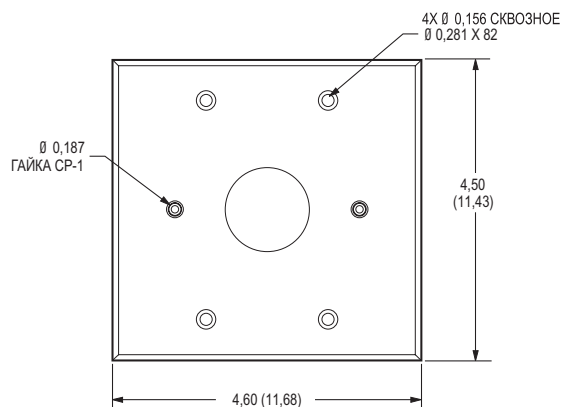
### ОБЩИЕ ХАРАКТЕРИСТИКИ

Материал	Алюминий
Отделка	Полиэфирное порошковое покрытие серого цвета
Масса 1 шт.	
ICS310-AP	0,25 фунт. (0,11 кг)
ICS310-COND	0,75 фунт. (0,34 кг)
Транспортная масса	
ICS310-AP	1 фунт. (0,45 кг)
ICS310-COND	2 фунт. (0,91 кг)

ICS310 -COND



ICS310-AP



ПРИМЕЧАНИЕ: В СКОБКАХ УКАЗАНЫ РАЗМЕРЫ В САНТИМЕТРАХ; ВСЕ ОСТАЛЬНЫЕ РАЗМЕРЫ - В ДЮЙМАХ.



Всемирная штаб-квартира компании Pelco:  
3500 Pelco Way, Clovis, California 93612-5699 USA  
США и Канада Тел. (800) 289-9100 • факс (800) 289-9150  
Международный Тел. (559) 292-1981 • факс (559) 348-1120  
[www.pelco.com](http://www.pelco.com)

Pelco, логотип Pelco и Coaxitron являются зарегистрированными товарными знаками компании Pelco. Технические характеристики могут быть изменены без предупреждения.  
©2005, Pelco. Все права защищены.