



BS1750/CM1750/Крепления серии TB1750

ДЛЯ УСТАНОВКИ ТЕЛЕКАМЕР НА СЕНАХ, ПОТОЛКЕ, ОПОРНЫХ СТОЙКАХ И БАЛКАХ ТАВРОВОГО СЕЧЕНИЯ

Функции изделия

- Недорогое крепление для телекамер
- Современный дизайн
- Регулируемая поворотная головка
- Выдерживает до 7 фунт. (3,2 кг)
- Установка на стенах, потолках, опорных стойках и балках таврового сечения, используемых для создания подвесных потолков
- Дополнительно поставляется 4-дюймовый (10,16 см) удлинитель



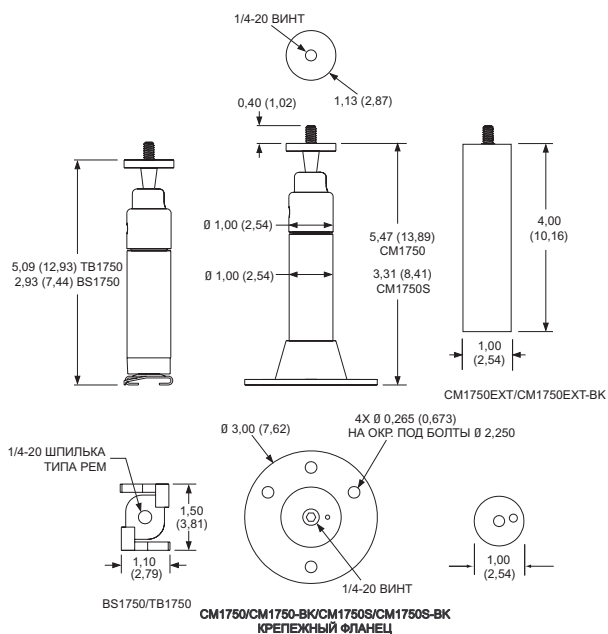
Универсальные крепления для телекамер **CM1750**, **CM1750-ВК**, **CM1750S**, **CM1750S-ВК**, **TB1750** и **BS1750** предназначены для использования с телекамерами массой до 7 фунт. (3,2 кг). Все узлы крепления оснащены легко настраиваемой поворотной головкой, позволяющей позиционировать телекамеру.

Крепления **CM1750** и **CM1750-ВК** в основном предназначены для крепления на потолке или опорных стойках, но могут быть также использованы для настенного крепления. Крепления **CM1750S** и **CM1750S-ВК** представляют собой укороченные варианты креплений **CM1750** и **CM1750-ВК** и рекомендуются для использования при креплении на потолке и опорных стойках.

Узел **TB1750** специально разработан для крепления к балкам таврового сечения, применяемым при создании подвесных потолков.

Узел **BS1750** – это поворотная часть крепления, оснащенная зажимом для направляющих -таврового сечения, используемая в тех случаях, когда для монтажа на таких направляющих требуется более короткое крепление.

Кроме того, для использования с креплениями **CM1750** или **TB1750** имеется дополнительный 4-дюймовый удлинитель (**CM1750EXT** или **CM1750EXT-ВК**). Эта простая конструкция из труб ввинчивается между креплением и основанием, увеличивая максимальную длину крепления на 4 дюйма (10,2 см).



ПРИМЕЧАНИЕ: В СКОБКАХ УКАЗАНЫ РАЗМЕРЫ В САНТИМЕТРАХ; ВСЕ ОСТАЛЬНЫЕ РАЗМЕРЫ - В ДЮЙМАХ.



МОДЕЛИ

BS1750	Только поворотная головка с зажимом для направляющих таврового сечения
CM1750	Универсальный узел для крепления телекамер на стенах, потолке или опорных стойках оснащенный регулируемой поворотной головкой
CM1750-BK	Такое же крепление, как CM1750, но черного цвета
CM1750S	Такое же крепление, как CM1750, но укороченное
CM1750S-BK	Такое же крепление, как CM1750S, но черного цвета
CM1750EXT	Удлинительная труба длиной 4 дюйма (10,2 см) для использования с креплениями CM1750 и ТВ1750
CM1750EXT-BK	Такое же крепление, как CM1750EXT, но черного цвета
ТВ1750	Универсальный узел крепления телекамер на направляющих таврового сечения с регулируемой поворотной головкой для монтажа на подвесных потолках

МЕХАНИЧЕСКИЕ ХАРАКТЕРИСТИКИ

Регулировка панорамирования	360°
Регулировка наклона	Максимум 90°
Крепление телекамеры	Резьбовая шпилька 1/4-20 с гайкой
Способ крепления	Поворотный узел фиксируется стопорным винтом (шестигранный торцевой ключ входит в комплект)

ОБЩИЕ ХАРАКТЕРИСТИКИ

Материал	Алюминий
Отделка	Полиэфирное порошковое покрытие серого цвета (за исключением CM1750-BK, CM1750S-BK и CM1750EXT-BK, имеющих черный цвет) с анодированной ручкой-рычагом черного цвета
Максимальная нагрузка	7 фунт. (3,2 кг)
Масса 1 шт.	
BS1750	0,25 фунт. (0,11 кг)
CM1750/CM1750-BK	0,50 фунт. (0,22 кг)
CM1750S/CM1750S-BK	0,30 фунт. (0,14 кг)
CM1750EXT/CM1750EXT-BK	0,25 фунт. (0,11 кг)
ТВ1750	0,38 фунт. (0,17 кг)
Транспортная масса	
BS1750	1 фунт. (0,45 кг)
CM1750/CM1750-BK	2 фунт. (0,9 кг)
CM1750S/CM1750S-BK	1 фунт. (0,45 кг)
CM1750 EXT/CM1750EXT-BK	1 фунт. (0,45 кг)
ТВ1750	1 фунт. (0,45 кг)

СЕРТИФИКАЦИЯ

- Аттестовано в UL («Андеррайтерс Лабораториз») (BS1750, CM1750, CM1750-BK, CM1750S, CM1750S-BK и ТВ1750)



Всемирная штаб-квартира компании Pelco:
3500 Pelco Way, Clovis, California 93612-5699 USA
США и Канада Тел. (800) 289-9100 • факс (800) 289-9150
Международный Тел. (559) 292-1981 • факс (559) 348-1120
www.pelco.com

Pelco и логотип Pelco являются зарегистрированными товарными марками компании Pelco. Технические характеристики могут быть изменены без предупреждения.
©2004, Pelco. Все права защищены.